



ОТКРЫТОЕ АКЦИОНЕРНОЕ ОБЩЕСТВО

960/17

«ИНСТИТУТ "САХАЛИНГРАЖДАНПРОЕКТ»
«ЛИДЕР РОССИЙСКОЙ ЭКОНОМИКИ 2006» (СК-021/000042)

Объект № 75.112-280.2009 - ПЗ

**РАЗРАБОТКА ПРОЕКТНО-СМЕТНОЙ ДОКУМЕНТАЦИИ НА
СЕЙСМОУСИЛЕНИЕ ГРУППЫ 12-ТИ И 18-ТИ КВАРТИРНЫХ
ЖИЛЫХ ДОМОВ ПО УЛ. 60 ЛЕТ ВЛКСМ**

ПРОЕКТНАЯ ДОКУМЕНТАЦИЯ

ТОМ I

КНИГА № 1 – ПОЯСНИТЕЛЬНАЯ ЗАПИСКА

Заказчик - Администрация МО "Южно-Курильский городской округ"

г. Южно-Сахалинск

2010г.



ОТКРЫТОЕ АКЦИОНЕРНОЕ ОБЩЕСТВО
«ИНСТИТУТ "САХАЛИНГРАЖДАНПРОЕКТ"»

«ЛИДЕР РОССИЙСКОЙ ЭКОНОМИКИ 2006» (СК-021/000042)

РАЗРАБОТКА ПРОЕКТНО-СМЕТНОЙ ДОКУМЕНТАЦИИ НА
СЕЙСМОУСИЛЕНИЕ ГРУППЫ 12-ТИ И 18-ТИ КВАРТИРНЫХ
ЖИЛЫХ ДОМОВ ПО УЛ. 60 ЛЕТ ВЛКСМ

ПРОЕКТНАЯ ДОКУМЕНТАЦИЯ

ТОМ I

КНИГА № 1 – ПОЯСНИТЕЛЬНАЯ ЗАПИСКА

Объект № 75.112-280.2009 - ПЗ

Заказчик - Администрация МО "Южно-Курильский городской округ"

Технический директор

А.А. Малаховский

ВЕРНО

Главный инженер проекта

Р.Б. Зацепина

г. Южно-Сахалинск
2010 год

Том	Кн. №	Обозначение	Наименование	Примечание				
I	1	75.112-280.2009 - ПЗ	Пояснительная записка					
	2	75.112-280.2009 - ПОС	Проект организации строительства					
	3	75.112-280.2009 - ООС	Охрана окружающей среды					
	4	75.112-280.2009 - СД	Сметная документация					
	5	75.112-280.2009 - ИР1	Инженерные расчеты (12 квартирный дом)	1 экз. – контрольн				
	6	75.112-280.2009 - ИР2	Инженерные расчеты (18 квартирный дом)	1 экз. – контрольн				
II			12-ти квартирный жилой дом					
	1	75.112-280.2009.1 - AP	Архитектурные решения					
	2	75.112-280.2009.1 - KP	Конструктивные решения					
III	3	75.112-280.2009.1 – OB; BK; ЭM	Отопление, вентиляция Водоснабжение и канализация Силовое электрооборудование и освещение					
			18-ти квартирный жилой дом					
	1	75.112-280.2009.2 – AP	Архитектурные решения					
	2	75.112-280.2009.2 – KP	Конструктивные решения					
	3	75.112-280.2009.2 – OB; BK; ЭM	Отопление, вентиляция Водоснабжение и канализация Силовое электрооборудование и освещение					
75.112-280.2009								
РАЗРАБОТКА ПРОЕКТНО-СМЕТНОЙ ДОКУМЕНТАЦИИ НА СЕЙСМОУСИЛЕНИЕ ГРУППЫ 12-ТИ И 18-ТИ КВАРТИРНЫХ ЖИЛЫХ ДОМОВ ПО УЛ. 60 ЛЕТ ВЛКСМ								
Изм.	Копуч.	Лист	Недок.	Подл.	Дата	Стадия	Лист	Листов
ГИП		Зацепина			2010	П	1	1
Состав проекта						ОАО «Институт «Сахалингражданпроект» г. Южно-Сахалинск «ЛИДЕР РОССИЙСКОЙ ЭКОНОМИКИ 2009» (СК-021/003042)		
Нормоконтроль		Аристархова						

I. ПОЯСНИТЕЛЬНАЯ ЗАПИСКА

Проектно-сметная документация по объекту «Разработка проектно-сметной документации на сейсмоусиление группы 12-ти и 18-ти квартирных жилых домов по ул. 60 лет ВЛКСМ» выполнена на основании Протокола рассмотрения заявок на участие в открытом аукционе на выполнение работ по объекту «Разработка проектно-сметной документации на сейсмоусиление группы 12-ти и 18-ти квартирных жилых домов по ул. 60 лет ВЛКСМ», Муниципального контракта № 280 от 0-7.12.2009 г. и в соответствии с Техническим заданием на выполнение проектных работ.


После Шикотанского землетрясения 05.10.1994 г. и последующих землетрясений жилой фонд Южно-Курильска, эксплуатирующийся многие годы, имеет значительный износ и повреждения. В связи с этим возникла необходимость по обеспечению сейсмической безопасности.

Основанием для разработки проектно-сметной документации является реализация целевой программы «Повышение сейсмоустойчивости жилых домов, основных объектов и систем жизнеобеспечения в Сахалинской области на 2009-1013 годы и на период до 2017 года».

В ноябре 2009 года, в соответствии с муниципальным контрактом № 267/2009 г. от 03.11.2009 г. с администрацией МО «Южно-Курильский городской округ», специалистами ОАО «Институт «Сахалингражданпроект» была выполнена работа по инженерно-сейсмическому обследованию 23-х жилых домов в пгт. Южно-Курильске.

Согласно контракту обследованы следующие дома:

№ п/п	Адрес жилого дома	№ дома
1.	Жилой дом по ул. 60 лет ВЛКСМ	1А
2.	Жилой дом по ул. 60 лет ВЛКСМ	2
3.	Жилой дом по ул. 60 лет ВЛКСМ	3
4.	Жилой дом по ул. 60 лет ВЛКСМ	4
5.	Жилой дом по ул. 60 лет ВЛКСМ	6
6.	Жилой дом по ул. 60 лет ВЛКСМ	8
7.	Жилой дом по ул. 60 лет ВЛКСМ	9
8.	Жилой дом по ул. 60 лет ВЛКСМ	10
9.	Жилой дом по ул. 60 лет ВЛКСМ	11
10.	Жилой дом по ул. 60 лет ВЛКСМ	13
11.	Жилой дом по ул. 60 лет ВЛКСМ	14
12.	Жилой дом по ул. 60 лет ВЛКСМ	15
13.	Жилой дом по ул. 60 лет ВЛКСМ	15А
14.	Жилой дом по ул. 60 лет ВЛКСМ	16
15.	Жилой дом по ул. 60 лет ВЛКСМ	17
16.	Жилой дом по ул. 60 лет ВЛКСМ	18
17.	Жилой дом по ул. 60 лет ВЛКСМ	19
18.	Жилой дом по ул. Мира	9
19.	Жилой дом по ул. Мира	13
20.	Жилой дом по ул. Мира	22

						75.112-280.2009 - ПЗ		
						РАЗРАБОТКА ПРОЕКТНО-СМЕТНОЙ ДОКУМЕНТАЦИИ НА СЕЙСМОУСИЛЕНИЕ ГРУППЫ 12-ТИ И 18-ТИ КВАРТИРНЫХ ЖИЛЫХ ДОМОВ ПО УЛ. 60 ЛЕТ ВЛКСМ		
Изм.	Копуч	Лист	Недрк	Подпись	Дата			
ГИП		Зацепина			2010			
						ПОЯСНИТЕЛЬНАЯ ЗАПИСКА		
						стадия	лист	листов
						П	1	4
						ОАО «Институт «Сахалингражданпроект» г. Южно-Сахалинск «ЛИДЕР РОССИЙСКОЙ ЭКОНОМИКИ 2006» (СК-021/002042)		

№ п/п	Адрес жилого дома	№ дома
21.	Жилой дом по ул. Советская	21
22.	Жилой дом по ул. Океанская	1
23.	Жилой дом по ул. Океанская	3

По результатам обследования жилой застройки группы 12-ти и 18-ти квартирных каменных зданий по ул. 60 лет ВЛКСМ выявлена степень их повреждения. Степень повреждения составляет 2+3d по шкале MSK-64.

Рекомендуется выполнение восстановительного ремонта зданий с усилением.

Поселок городского типа Южно-Курильск расположен в центральной части острова Кунашир и характеризуется следующими данными по строительной климатологии и геофизике:

- Климатический район-II, подрайон IIIГ;
- Расчетная температура наружного воздуха в холодный период года $t_{\text{ext}} = \text{минус } 12^{\circ} \text{C}$;
- Расчетная снеговая нагрузка - 320 кг/м^2 ;
- Нормативная ветровая нагрузка – 85 кг/м^2 ;
- Нормативная глубина сезонного промерзания грунтов ~100 см в зависимости от грунтовых условий;
- Сейсмичность района – фоновая сейсмичность пгт.Южно-Курильска до 01.01.1996г. оценивалась в 9 баллов. В настоящее время в соответствии со СНиП II-7-81* (редакция 2000г.) сейсмичность района по карте ОСР-97А (массовое строительство) не изменилась и составляет 9 баллов. По карте детального сейсмического районирования ДСР-07А, введенного приказом Департамента строительства Сахалинской области № 104-1 от 14.12. 2007г., составляет 8,5 баллов для грунтов II категории по сейсмическим свойствам.

Существующие жилые здания 2-х и 3-х этажные, с подвалом. Здания построены в 1980-1990 годах.

12-ти и 18-ти квартирные жилые дома жесткой конструктивной схемы с несущими стенами из пемзобетонных камней.

Наружные и внутренние стены выполнены из пемзобетонных камней. Перекрытия – из сборных железобетонных плит с круглыми пустотами.

Перемычки – сборные железобетонные из бетона класса В.15.

Крыша скатная с наружным неорганизованным водостоком и утеплителем из пемзы молотой.

Лестницы – из сборных железобетонных ступеней по металлическим косоурам и балкам из швеллера.

Фундаменты – железобетонные ленточные.

Согласно технического задания настоящим проектом рассматривается сейсмоусиление группы жилых домов:

- 12-ти квартирные дома: № 1а, 2, 3, 4, 6, 8, 9, 10, 11, 13, 14, 15 по ул. 60 лет ВЛКСМ двухэтажные, построены по типовому проекту 114-52-167с.

18-ти квартирные дома № 15а, 16, 17, 18, 19 по ул. 60 лет ВЛКСМ – трехэтажные, построены по т.пр.114-52-184с.

Проект сейсмоусиления выполнен для одного дома – представителя из каждой группы домов, а именно в качестве дома-представителя 12-ти квартирного дома принят жилой дом № 2, а в качестве дома-представителя 18-ти квартирного дома принят жилой дом № 15а.

Сметная документация составлена на группу 12-ти квартирных домов и на группу 18-ти квартирных домов.

Конструктивные решения

Настоящим проектом выполнены работы по сейсмоусилению каменных 12-ти и 18-ти квартирных домов по ул. 60 лет ВЛКСМ.

Сейсмоусиление жилых зданий включает следующий состав работ:

а) по ремонтно-восстановительным работам:

- восстановление поврежденных участков фактурного слоя железобетонных фундаментов материалом проникающего действия ГИДРОТЕКС-У;
- ревизия конструкций и креплений лестничных клеток, ремонт в случае необходимости;
- ревизия плит перекрытия и ремонт швов;
- ревизия всех перегородок и креплений, ремонт в случае необходимости;
- восстановление антикоррозионной защиты закладных деталей лестниц;
- восстановление антикоррозионной защиты всех металлических конструкции лестниц лакокрасочными материалами: (эмальями ХВ-110, и т.п. в 2 слоя по грунтовке ГФ-021 общей толщиной покрытия 80 мкм).

б) по сейсмоусилению:

- усиление поперечных (торцевых) стен путем устройства железобетонной рубашки толщиной 60мм;
- усиление стен путем устройства армированной рубашки из цементного раствора толщиной 30мм.

Конструктивные решения по сейсмоусилению приняты на основании инженерно-строительных расчетов, выполненных отделом ОАПР ОАО «Институт «Сахалингражданпроект». Определение сейсмических нагрузок производилось по специализированной программе RASIL.

Расчет каменных стен выполнялся по программе LIRA PC с проверкой несущей способности простенков по программе EPURKOPR с досчетом в необходимых случаях. Досчет выполнялся по программе KOPR. Определение армирования железобетонной рубашки производилось по программе ПК LIRA WINDOWS версия 9.4.

Архитектурные решения

Архитектурные решения существующих 12-ти и 18-ти квартирных жилых домов включают следующие объемы работ.

1. Внутренняя отделка помещений жилых домов, затронутых мероприятиями по сейсмоусилению зданий.

				75.112-280.2009 - ПЗ	Лист
					3

2. Отделка фасадов дома фиброцементными панелями AT WALL (Япония) по навесной подконструкции «КРАСПАН» с теплоизоляцией плитами из базальтовых волокон по теплотехническому расчету.

3. Частичная замена (50%) деревянных оконных блоков на окна из профилей ПВХ с нормируемыми теплотехническими и звукоизоляционными характеристиками.

4. Замена деревянных входных дверей в подъезды на двери металлические с защитно-декоративным покрытием утепленные.

5. Замена материала покрытия на существующих скатных кровлях. При этом существующая стропильная система и обрешетка сохраняются.

Внутренние инженерные сети

Проектом предусмотрен капитальный ремонт внутренних систем отопления, водоснабжения, электрооборудования и электроосвещения.

Капитальный ремонт с частичной заменой инженерных сетей выполнен в связи со значительным физическим износом, условиями и технологией выполнения работ по сейсмоусилению.

Технико-экономические показатели

№ п/п	Наименование	Ед. изм.	Величина	Примечание
1.	Стоимость строительства (сейсмоусиления) группы 12-ти квартирных домов -12 домов, в т.ч. СМР	тыс.руб. тыс.руб.	(190М) 27 309,885р 334918,59 321489,00	С учетом НДС
2.	Стоимость строительства (сейсмоусиления) группы 18-ти квартирных домов -5 домов, в т.ч. СМР	тыс.руб. тыс.руб.	(190М) 35971,64р 179858,20 173034,52	С учетом НДС
3.	Расчетная продолжительность строительства одного 12-ти квартирного дома	мес.	5	
4.	Расчетная продолжительность строительства одного 18-ти квартирного дома	мес.	5,5	

Выводы

Выполнение работ по сейсмоусилению группы 12-ти и 18-ти квартирных жилых домов повысит сейсмостойкость зданий до требуемой. Одновременно будет решен вопрос капитального ремонта жилых домов.

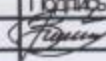
II. ПЕРЕЧЕНЬ ИСХОДНЫХ ДАННЫХ

1. Протокол рассмотрения заявок на участие в открытом аукционе на выполнение работ по объекту «Разработка проектно-сметной документации на сейсмоусиление группы 12-ти и 18-ти квартирных домов по ул. 60 лет ВЛКСМ в пгт. Южно-Курильске» от 25.11.2009 г.
2. Техническое задание на выполнение работ по объекту «Разработка проектно-сметной документации на сейсмоусиление группы 12-ти и 18-ти квартирных домов по ул. 60 лет ВЛКСМ в пгт. Южно-Курильске»
3. Техническая характеристика объектов:
 - группы 12-ти квартирных типовых жилых домов по ул. 60 лет ВЛКСМ № 1а, 2, 3, 4, 6, 8, 9, 10, 11, 13, 14, 15 в пгт. Южно-Курильске;
 - группы 18-ти квартирных типовых жилых домов по ул. 60 лет ВЛКСМ № 15а, 16, 17, 18, 19 в пгт. Южно-Курильске
4. Письмо администрации МО «Южно-Курильский городской округ» за № 03-234 от 04.02.2010 г.
5. Письмо Комитета по управлению муниципальной собственностью МО «Южно-Курильский городской округ» за № 135 от 15.03.2010 г.

- 4 листа

Прилагаемые материалы:

1. Ситуационный план.

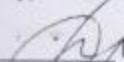
75.112-280.2009 - ИД					
РАЗРАБОТКА ПРОЕКТНО-СМЕТНОЙ ДОКУМЕНТАЦИИ НА СЕЙСМОУСИЛЕНИЕ ГРУППЫ 12-ТИ И 18-ТИ КВАРТИРНЫХ ЖИЛЫХ ДОМОВ ПО УЛ. 60 ЛЕТ ВЛКСМ					
Изм.	Копуч.	Лист	№ док.	Подпись	Дата
			Зацепина		2010
ПЕРЕЧЕНЬ ИСХОДНЫХ ДАННЫХ				стадия	лист
				П	1
				ОАО «Институт «Сахалингражданпроект» г. Южно-Сахалинск «ЛИДЕР РОССИЙСКОЙ ЭКОНОМИКИ 2006» <small>(ОК-021/000542)</small>	
ЛИСТОВ					
1					

ТЕХНИЧЕСКОЕ ЗАДАНИЕ

на выполнение работ по «Разработке проектно-сметной документации на сейсмоусиление группы 12-ти и 18-ти квартирных жилых домов по ул. 60 лет ВЛКСМ в п. Южно-Курильск»

1. Основание для выполнения работ.	-	Реализация целевой программы «Повышение сейсмоустойчивости жилых домов, основных объектов и систем жизнеобеспечения в Сахалинской области на 2009-2013 годы и на период до 2017 года»
2. Исходные данные для выполнения работ.	-	Технические характеристики жилых домов - представителей в п. Южно-Курильске; группы 12-ти и 18-ти квартирных жилых домов по ул. 60 лет ВЛКСМ, результаты инженерно-сейсмического обследования
3. Требования к выполнению работ	-	Работы должны быть выполнены в соответствии с требованиями СНиП, ГОСТ, для 9-ти бальной сейсмической зоны
4. Стадия проектирования	-	Проектная документация
5. Результат работы	-	Проектно-сметная документация на сейсмоусиление домов-представителей группы 12-ти и 18-ти квартирных жилых домов по ул. 60 лет ВЛКСМ в п. Южно-Курильск
6. Конечный продукт	-	Проектная документация на сейсмоусиление одного 12-ти квартирного жилого дома и одного 18-ти квартирного жилого дома по ул. 60 лет ВЛКСМ в п. Южно-Курильск
7. Сроки выполнения работ	-	Начало – с даты подписания контракта, Окончание - в течение одного месяца.
8. Сроки выдачи проектно-сметной документации	-	До окончания срока контракта.
9. Состав ПСД		В соответствии с Положением «О составе разделов проектной документации требованиях к их содержанию», утвержденной постановлением Правительства РФ № 87 от 16.02.08г. Раздел 1. Пояснительная записка. Раздел 2. Архитектурные решения. Раздел 4. Конструктивные решения. Раздел 6. Проект организации строительства. Раздел 8. Перечень мероприятий по охране окружающей среды. Раздел 11. Сметы, Сводный сметный расчет составить на группу 12-ти и 18-ти квартирных жилых домов.
10. Особые условия		Произвести необходимые расчеты конструкций на воздействие сейсмических нагрузок; Предусмотреть затраты на восстановительный ремонт после проведения работ по сейсмоусилению здания; Сметную документацию и сводный сметный расчет выполнить в базовых ценах 2001 года и в текущим уровне цен; ПСД выдать в 4-х экз. на бумажном носителе и 1 экз. в электронном виде


Заказчик:
И.о. главы администрации
«Южно-Курильский городской округ»

 Г.В. Добрусин

2009г.

Исполнитель
Генеральный директор



 И.А. Емельянов

«16» января 2009г.

2. Техническая характеристика объектов.

2.1. Техническая характеристика

Группы 12-ти квартирных типовых жилых домов по ул. 60 лет ВЛКСМ, №№
1а,2,3,4,6,8,9,10,11,13,14,15 п. Южно- Курильск

Общая площадь дома - кв.м	605,5 $\times 12 = 7266$ кв.м
Жилая площадь – кв.м	355
Количество квартир – шт	12
Количество этажей	2
Год постройки	1985-1986
Материал стен	Каменные, пемзоблок
Фундамент	Фундаментные блоки
Перекрытия	ж/б плиты
Крыша	Двускатная деревянная
Кровля	Асбоцементные листы

2.2. Техническая характеристика

Группы 18-ти квартирных типовых жилых домов по ул. 60 лет ВЛКСМ, №№ 15а,
16,17,18,19 п. Южно- Курильск

Общая площадь дома - кв.м	929,4 $\times 5 = 4647 \text{ м}^2$
Жилая площадь – кв.м	555
Количество квартир – шт	18
Количество этажей	3
Год постройки	1988-1989
Материал стен	Каменные, пемзоблок
Фундамент	Фундаментные блоки
Перекрытия	ж/б плиты
Крыша	Двускатная деревянная
Кровля	Асбоцементные листы



ОТКРЫТОЕ АКЦИОНЕРНОЕ ОБЩЕСТВО

969/п

«ИНСТИТУТ "САХАЛИНГРАЖДАНПРОЕКТ»
«ЛИДЕР РОССИЙСКОЙ ЭКОНОМИКИ 2006» (СК-021/000042)

Объект № 75.112-280.2009.2 – АР

**РАЗРАБОТКА ПРОЕКТНО-СМЕТНОЙ ДОКУМЕНТАЦИИ НА
СЕЙСМОУСИЛЕНИЕ ГРУППЫ 12-ТИ И 18-ТИ КВАРТИРНЫХ
ЖИЛЫХ ДОМОВ ПО УЛ. 60 ЛЕТ ВЛКСМ**

ПРОЕКТНАЯ ДОКУМЕНТАЦИЯ

ТОМ III

18-ти квартирный жилой дом

КНИГА № 1 – АРХИТЕКТУРНЫЕ РЕШЕНИЯ

Заказчик - Администрация МО "Южно-Курильский городской округ"

г. Южно-Сахалинск

2009 г.



ОТКРЫТОЕ АКЦИОНЕРНОЕ ОБЩЕСТВО
«ИНСТИТУТ "САХАЛИНГРАЖДАНПРОЕКТ"»
«ЛИДЕР РОССИЙСКОЙ ЭКОНОМИКИ 2006» (СК-021/000042)

**РАЗРАБОТКА ПРОЕКТНО-СМЕТНОЙ ДОКУМЕНТАЦИИ НА
СЕЙСМОУСИЛЕНИЕ ГРУППЫ 12-ТИ И 18-ТИ КВАРТИРНЫХ
ЖИЛЫХ ДОМОВ ПО УЛ. 60 ЛЕТ ВЛКСМ**

ПРОЕКТНАЯ ДОКУМЕНТАЦИЯ

ТОМ III

18-ти квартирный жилой дом

КНИГА № 1 – АРХИТЕКТУРНЫЕ РЕШЕНИЯ

Объект № 75.112-280.2009.2 – АР

Заказчик - Администрация МО "Южно-Курильский городской округ"

Технический директор



А.А. Малаховский

Главный инженер проекта

Р.Б. Зацепина

г. Южно-Сахалинск
2010 год

Том	Кн. №	Обозначение	Наименование	Примечание
	1	75.112-280.2009 - ПЗ	Пояснительная записка	
	2	75.112-280.2009 - ПОС	Проект организации строительства	
	3	75.112-280.2009 - ООС	Охрана окружающей среды	
	4	75.112-280.2009 - СД	Сметная документация	
	5	75.112-280.2009 - ИР1	Инженерные расчеты (12 квартирный дом)	1 экз. – контроль
	6	75.112-280.2009 - ИР2	Инженерные расчеты (18 квартирный дом)	1 экз. – контроль
			12-ти квартирный жилой дом	
	1	75.112-280.2009.1 - АР	Архитектурные решения	
	2	75.112-280.2009.1 - КР	Конструктивные решения	
	3	75.112-280.2009.1 – ОВ; ВК; ЭМ	Отопление, вентиляция Водоснабжение и канализация Силовое электрооборудование и освещение	
			18-ти квартирный жилой дом	
	1	75.112-280.2009.2 – АР	Архитектурные решения	
	2	75.112-280.2009.2 – КР	Конструктивные решения	
	3	75.112-280.2009.2 – ОВ; ВК; ЭМ	Отопление, вентиляция Водоснабжение и канализация Силовое электрооборудование и освещение	

						75.112-280.2009		
						РАЗРАБОТКА ПРОЕКТНО-СМЕТНОЙ ДОКУМЕНТАЦИИ НА СЕЙСМОУСИЛЕНИЕ ГРУППЫ 12-ТИ И 18-ТИ КВАРТИРНЫХ ЖИЛЫХ ДОМОВ ПО УЛ. 60 ЛЕТ ВЛКСМ		
Изм.	Копуч.	Лист	Подк.	Подп.	Дата	Стадия	Лист	Листов
1/1		Зацепина			2010			
						Состав проекта	ОАО «Институт «Сахалингражданпроект» г. Южно-Сахалинск «ЛИДЕР РОССИЙСКОЙ ЭКОНОМИКИ 2009» (СК-021/0901042)	
Нормоконтроль		Аристархова						

Архитектурные решения

Раздел АР проекта сейсмоусиления существующего 3-х этажного 18-кв жилого дома, построенного по типовому проекту №114-52-184с, включает следующие объемы работ.

1. В связи мероприятиями по усилению кладки несущих стен, отраженными в разделе КР, проектом предусматривается внутренняя отделка помещений жилого дома, затронутых этими мероприятиями.

Это работы по оклейке обоями, окраске и облицовке стен (см. ведомость отделки помещений). Заложена замена покрытий полов и окраска потолков.

2. Предлагается отделка фасадов дома фиброцементными панелями AT WALL (Япония) по навесной подконструкции «КРАСПАН» с теплоизоляцией плитами из базальтовых волокон по теплотехническому расчету. В проекте отражено 2 варианта цветового решения фасадов.

3. В связи с утеплением наружных стен по современным требованиям энергосбережения, проектом предусмотрена замена деревянных оконных блоков на окна из профилей ПВХ с нормируемыми теплотехническими и звукоизоляционными характеристиками. Обследование показало, что часть окон уже заменена, поэтому в проекте заложена замена 50% блоков.

4. Предусмотрена замена деревянных входных дверей в подъезды на двери металлические с защитно-декоративным покрытием утепленные.

5. По результатам обследования было принято решение о замене материала покрытия на существующих скатных кровлях. Предложено демонтировать шифер и ОНДУЛИН, и устроить покрытие из профлиста НС 44 с защитно-декоративным покрытием согласно проектному цветовому решению. При этом существующая стропильная система и обрешетка сохраняются.

Проектом не рассматривались какие-либо изменения в планировке жилого дома.

75 112-280 2009 2-АР

№	Колуч	Лист	№ док	Подп.	Дата			
					2009	ТЕКСТОВАЯ ЧАСТЬ		
Исполнитель	Наружин И.В.					Стадия	Лист	Листов
Проверен	Рякевич С.А.						11	1
Составитель	Шилова К.О.					ОАО «ИНСТИТУТ САХАЛИНГРАЖДАНПРОЕКТ» г. Южно-Сахалинск		
Согласован	Рякевич С.А.					«ИПР РЕГИОНАЛЬНЫЙ ЦЕНТР ПРОЕКТИРОВАНИЯ»		

Ведомость чертежей графической части марки АР

кст	Наименование	Примечание
1	Общие данные	
2	План подвала	
3	План 1-го этажа	
4	План 2-го этажа	
5	План 3-го этажа	
6	Разрез 1-1.	
7	Узел 1, узел 2, узел 3	
8	Спецификация элементов заполнения проемов. Схемы окон и дверей.	
9	Ведомость отделки помещений	
10	Фасад в осях "1-7" Вариант 1	
11	Фасад в осях "7-1". Вариант 1	
12	Фасад в осях А-Б. Ведомость отделки фасадов. Вариант 1	
13	Фасад в осях "1-7" Вариант 2	
14	Фасад в осях "7-1". Вариант 2	
15	Фасад в осях А-Б. Ведомость отделки фасадов. Вариант 2	

Условные графические обозначения:



- сущ. наружная стена с проектным усилением, утеплением и отделкой



- сущ. стены с проектным усилением



- сущ. перегородки из керамзитобетонных камней



- номер отделки пола



- номер двери в спецификации заполнения проемов

ОК-3

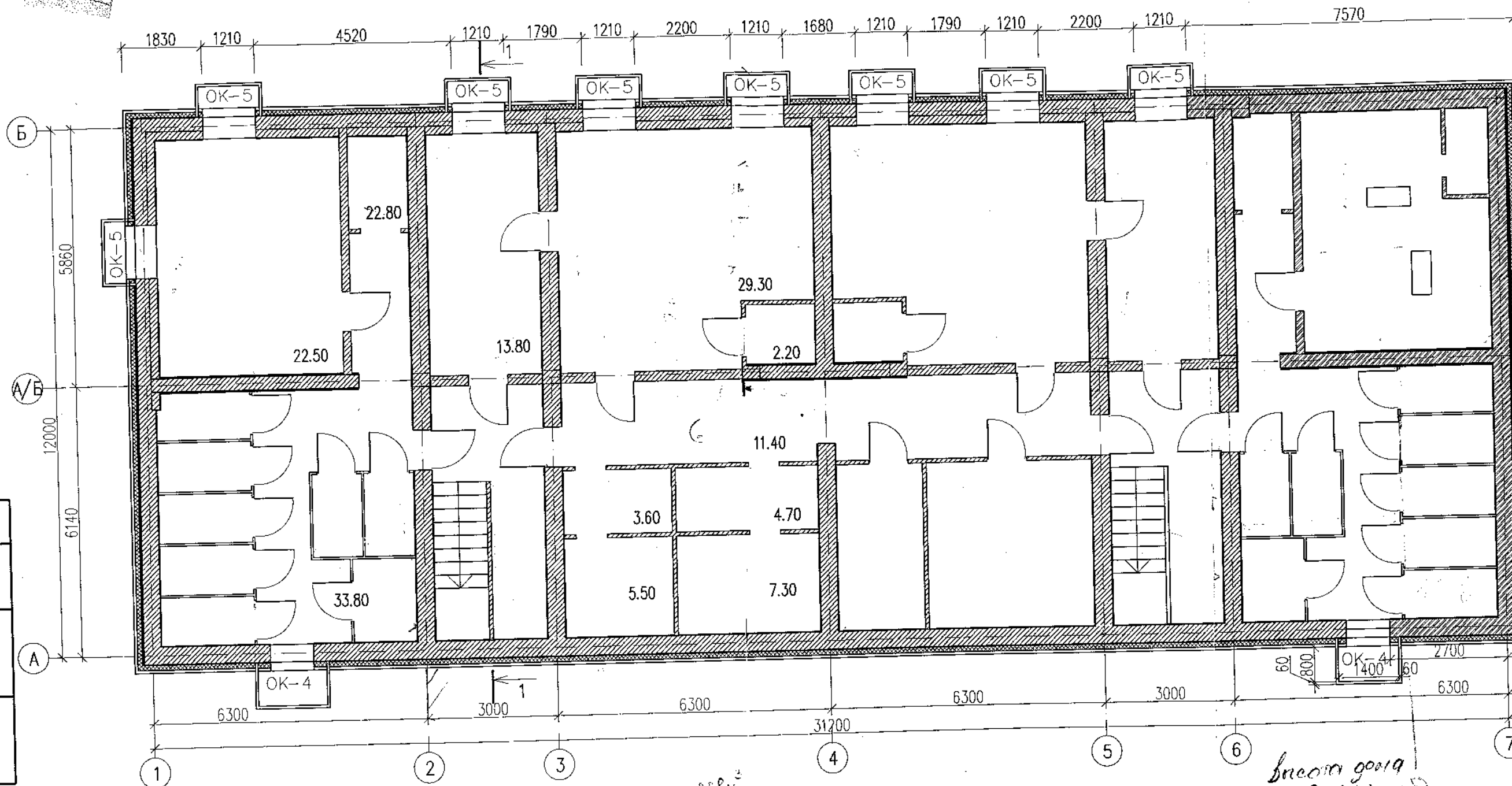
- марка окна по проекту

ПД-1

- марка подоконной доски по проекту

						75.112-280.2009.2-АР			
						Разработка проектно-сметной документации на сейсмоусиление группы 12-ти и 18-ти квартирных жилых домов по ул. 60 лет ВЛКСМ			
№	Исполн.	Лист	№ док.	Подпись	Дата	18-ти квартирный жилой дом	Стадия	Лист	Листов
1	Защарина Р.Б.			<i>[Signature]</i>	2009		П	1	15
2	Наумкин И.В.			<i>[Signature]</i>		Общие данные	ОАО "Институт "Сахалингражданпроект" г. Южно-Сахалинск		
3	Ясакевич С.А.			<i>[Signature]</i>					
4	Ясакевич С.А.			<i>[Signature]</i>					
5	Шилова К.О.			<i>[Signature]</i>					
6	Шилова Н.А.			<i>[Signature]</i>					

План подвала



Handwritten notes:
 площадь лавы с трубой
 $1.2 \times 0.8 = 0.96 \text{ м}^2$
 ванная 2.1 м²
 туалет 1.50 м² 3.6 м² 4.8 м² = 9.6 м²

Handwritten notes:
 Высота до пола
 = от 0.00 до кр.
 11.0
 от 0.00 до ф.
 2.8 / 13.8 м

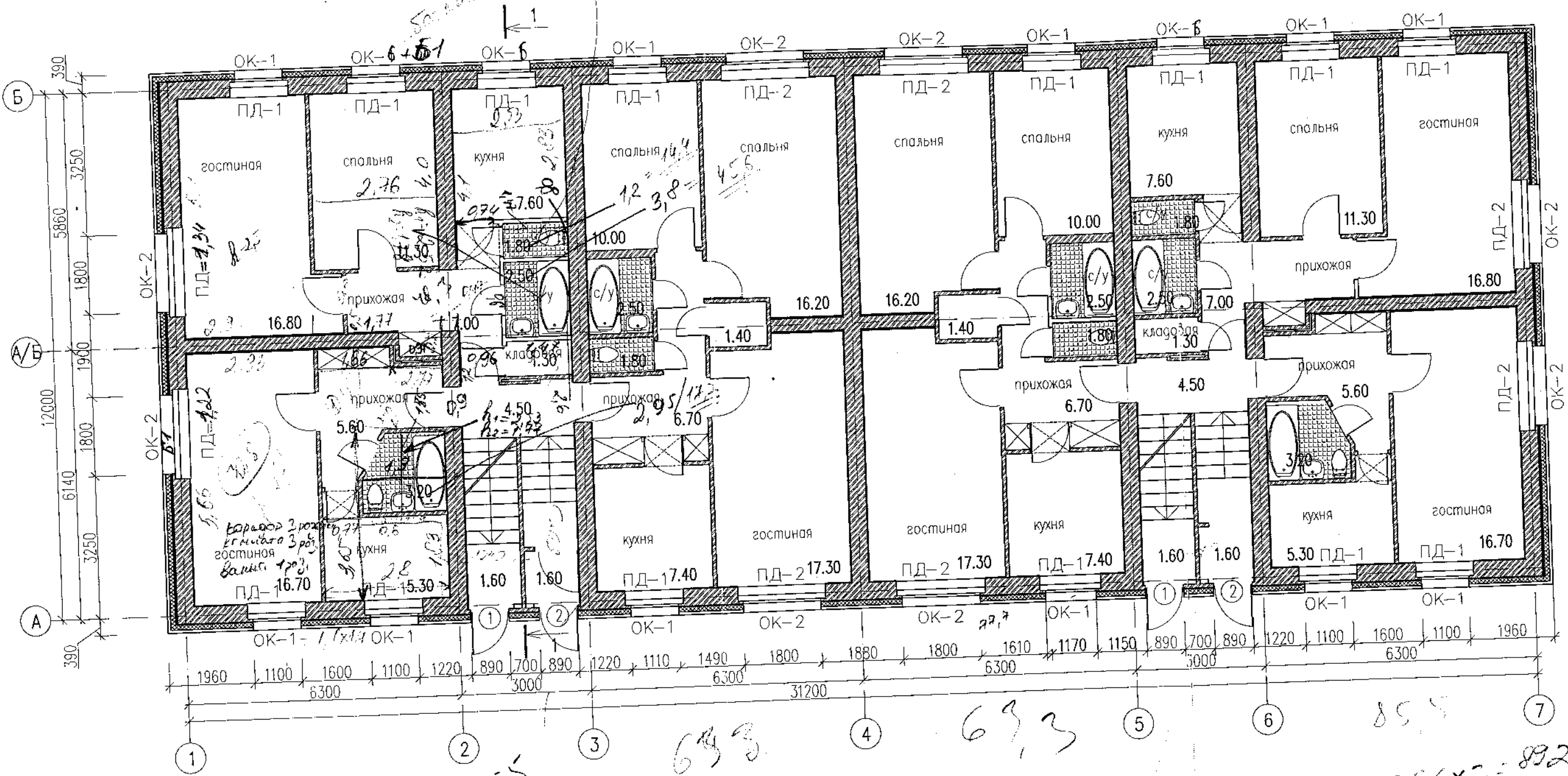
Handwritten note:
 $n_{ср} = 2.3$

СОГЛАСОВАНО	
Рук. СП/констр.	Нижинская В.И.
Взам. инж. Н	
Подпись и дата	
Инв. N подл.	

75.112-280.2009.2-AP					
Разработка проектно-сметной документации на сейсмоусиление группы 12-ти и 18-ти квартирных жилых домов по ул. 60 лет ВЛКСМ					
Изм.	Кол.ч.	Лист	№ док.	Подпись	Дата
ГИП				Зацепина Р.Б.	2009
Гл. спец. инст.				Наумкин И.В.	
Рук. СП				Ясюкевич С.А.	
Проверил				Ясюкевич С.А.	
Разработал				Шилова К.О.	
Нормоконтроль				Ясюкевич С.А.	
				18-ти квартирный жилой дом	Стадия
				План подвала	Лист
					Листов
				П	2
				ОАО "Институт "Сахалингражданпроект" г. Южно-Сахалинск	

оберто стенов ОК
 ОК-1 и ОК-2
 ОК-1 и ОК-2
 ОК-1 и ОК-2

План 1-го этажа



1-й этаж 162 * 6 = 100,2
 1-й этаж = 28,1 * 6 = 168,6
 3-й этаж = 44,9 * 6 = 269,4

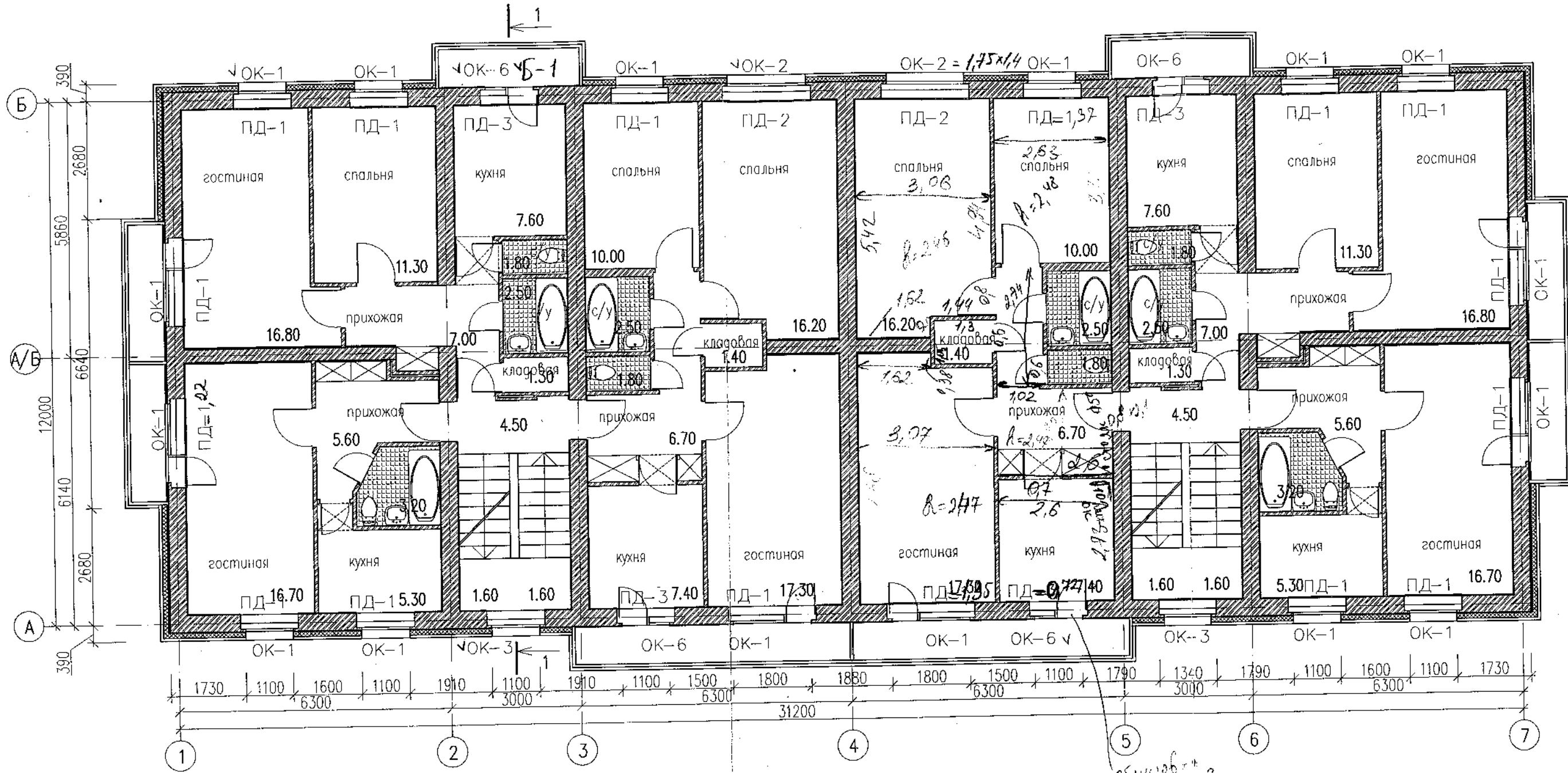
Средн. кв = 816

85,5 * 10,6 * 7 = 892,8
 - 15,4

СОГ ЛАСОВАНО	
Рук. СПП	Николаевская В.И.
Взам. инб. №	
Подпись и дата	
Инб. № подл.	

75.112-280.2009.2-AP					
Разработка проектно-сметной документации на сейсмоусиление группы 12-ти и 18-ти квартирных жилых домов по ул. 60 лет ВЛКСМ					
Изм.	Кол-во	Лист	№ док	Подпись	Дата
ГИП				Защепина Р.Б.	2009
Гл. спец. инст.				Наумкин И.В.	
Рук. СПП				Ясюкевич С.А.	
Проверил				Ясюкевич С.А.	
Разработал				Шилова К.В.	
Нормоконтроль				Ясюкевич С.А.	
18-ти квартирный жилой дом				Этадия	Лист
План 1-го этажа				П	3
				ОАО "Институт "Сахалингражданпроект", г. Южно-Сахалинск	

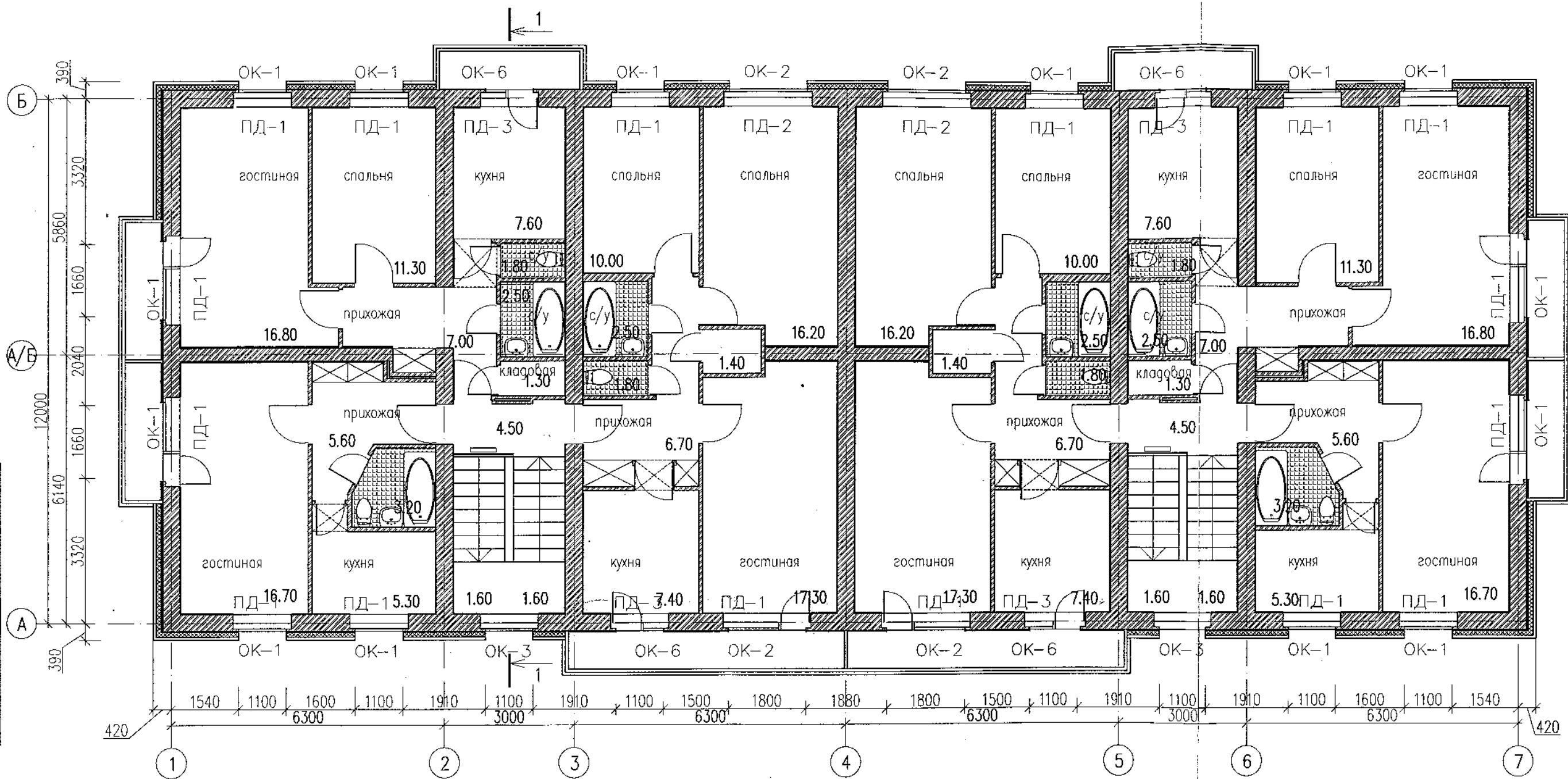
План 2-го этажа



Инженер В.И. Жуковская
 Рук. СП Констр. Жуковская В.И.

						75.112-280.2009.2-AP		
						Разработка проектно-сметной документации на сейсмоусиление группы 12-ти и 18-ти квартирных жилых домов по ул. 60 лет ВЛКСМ		
Изм.	Кол.ч.	Лист	№ док.	Подпись	Дата	Стадия	Лист	Листов
				<i>Зацепина Р.Б.</i>	2009	18-ти квартирный жилой дом	П	4
				<i>Наумкин И.В.</i>				
				<i>Яскаевич С.А.</i>		План 2-го этажа	ОАО "Институт "Сахалингражданпроект" г. Южно-Сахалинск	
				<i>Яскаевич С.А.</i>				
				<i>Шихова К.В.</i>				
				<i>Яскаевич С.А.</i>				

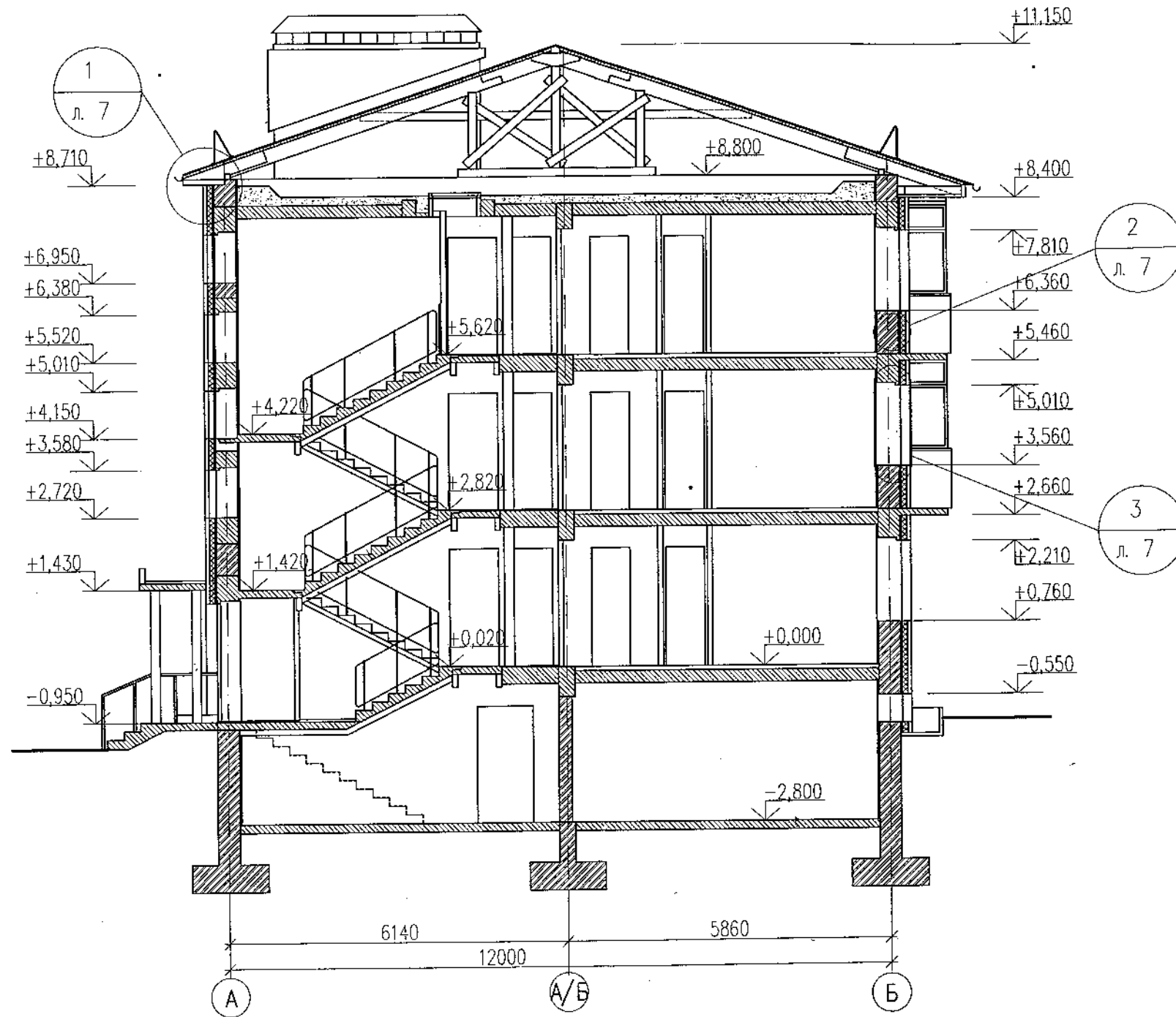
План 3-го этажа



Рек. СПП/инж.спр. Нижнеохотская В.И.

						75.112-280.2009.2-AP			
						Разработка проектно-сметной документации на сейсмоусиление группы 12-ти и 18-ти квартирных жилых домов по ул. 60 лет ВЛКСМ			
Изм.	Кол.ч.	Лист	№ док.	Подпись	Дата	18-ти квартирный жилой дом	Стадия	Лист	Листов
ГИП		Зацепина Р.Б.		<i>[Signature]</i>	2009		П	5	
Гл. спец. инж.		Наумкин И.В.		<i>[Signature]</i>		План 3-го этажа	ОАО "Институт "Сахалингражданпроект" г. Южно-Сахалинск		
Рук. СПП		Яскевич С.А.		<i>[Signature]</i>					
Проверил		Яскевич С.А.		<i>[Signature]</i>					
Разработал		Шшова К.В.		<i>[Signature]</i>					
Нормоконтроль		Яскевич С.А.		<i>[Signature]</i>					

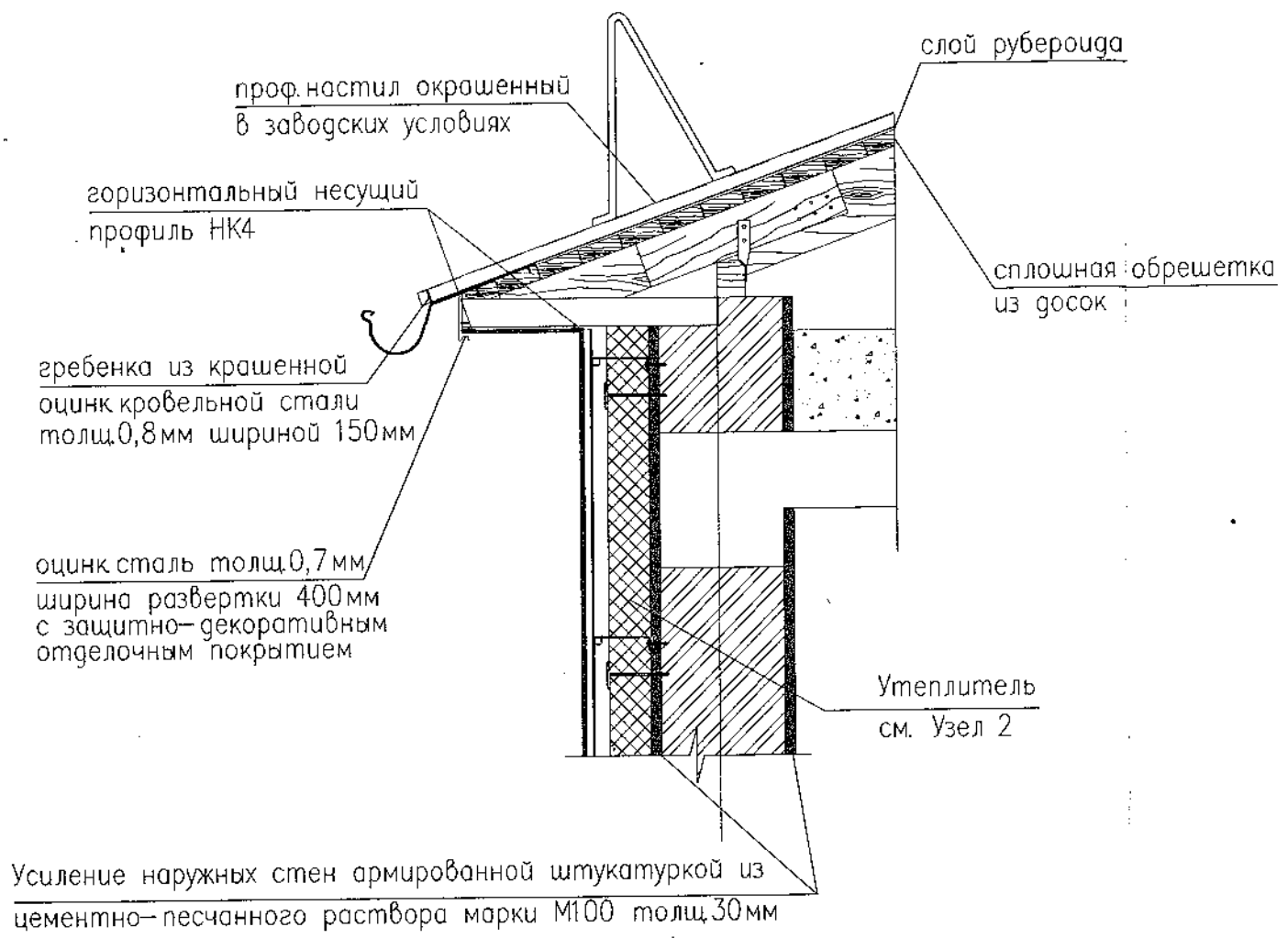
Разрез 1-1



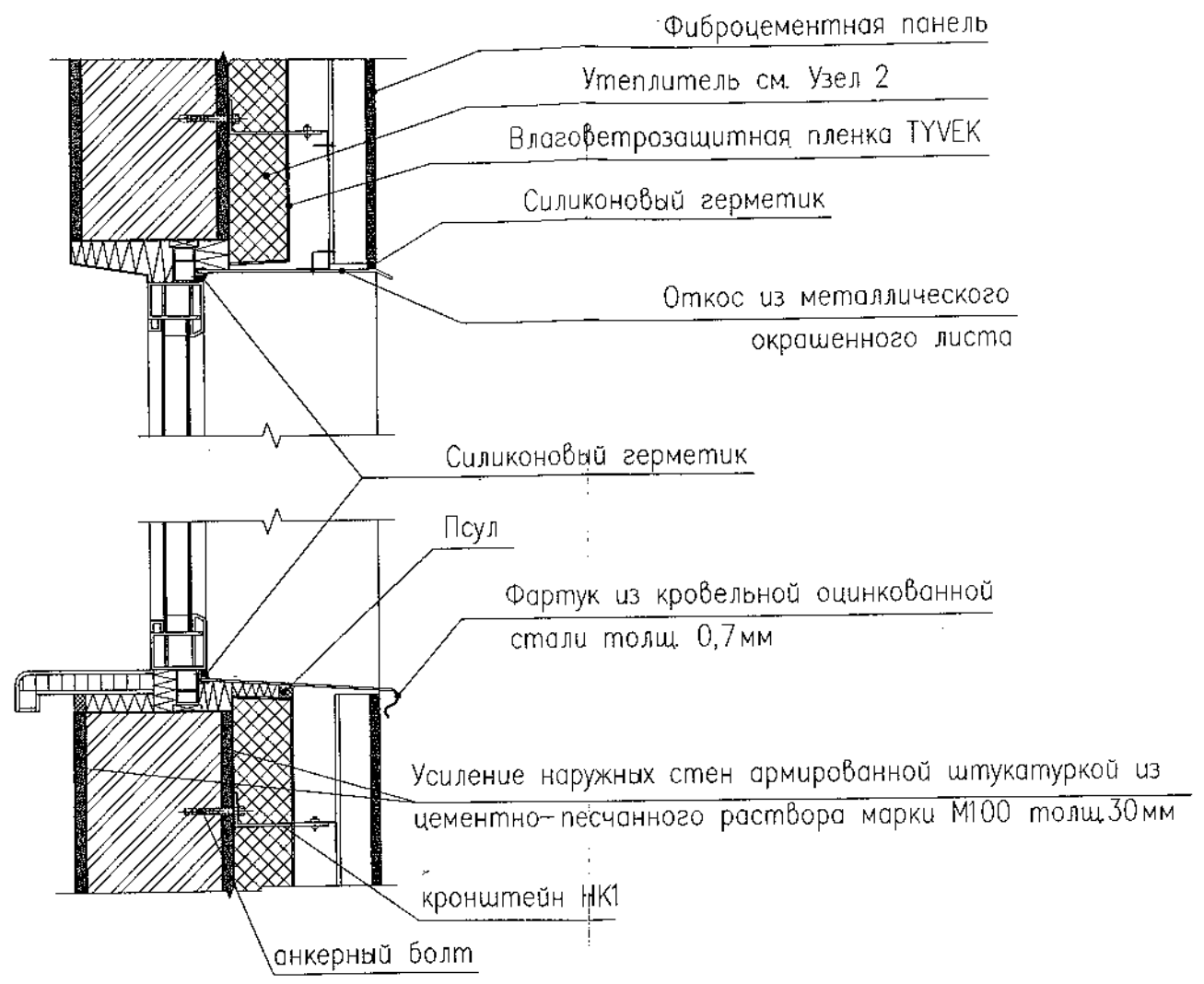
Рук СПП констр. Николаевская ВМ

						75.112-280.2009.2-AP			
						Разработка проектно-сметной документации на сейсмоусиление группы 12-ти и 18-ти квартирных жилых домов по ул. 60 лет ВЛКСМ			
Изм.	Колуч.	Лист	№ док.	Подпись	Дата	18-ти квартирный жилой дом	Стадия	Лист	Листов
ГИП		Защелина Р.Б.		<i>[Signature]</i>	2009		П	6	
	Гл. спец. инст		Наушкин И.В.	<i>[Signature]</i>					
	Рук СПП		Ясакевич С.А.	<i>[Signature]</i>					
	Проверил		Ясакевич С.А.	<i>[Signature]</i>					
	Разработал		Шилова К.О.	<i>[Signature]</i>		Разрез 1-1			
	Нормоконтроль		Ясакевич С.А.	<i>[Signature]</i>					
						ОАО "Институт "Сахалингражданпроект" г. Южно-Сахалинск			

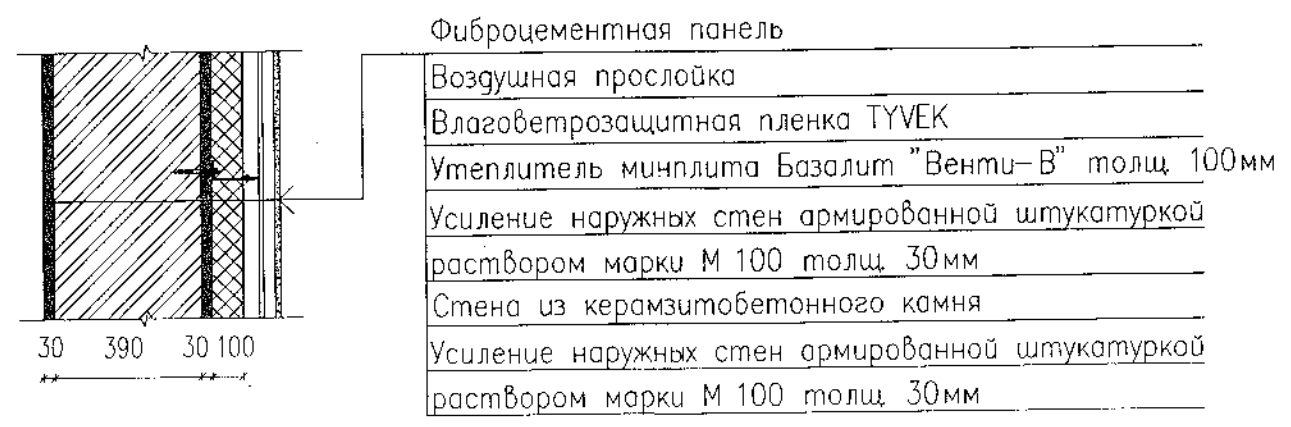
1
л.б



3
л.б



2
л.б



						75.112-280.2009.2-AP			
						Разработка проектно-сметной документации на сейсмоусиление группы 12-ти и 18-ти квартирных жилых домов по ул. 60 лет ВЛКСМ			
Изм.	Коллч.	Лист	№ док.	Подпись	Дата	18-ти квартирный жилой дом	Стадия	Лист	Листов
ГИП				Зацепина Р.Б.	2009		П	7	
Гл. спец. инст.				Наушкин И.В.					
Рук. СПП				Ясюкевич С.А.					
Проверил				Ясюкевич С.А.					
Разработал				Шышова К.О.					
Нормоконтроль				Ясюкевич С.А.					
						Узел 1, узел 2, узел 3		ОАО "Институт "Сахалингражданпроект" г. Южно-Сахалинск	

Спецификация элементов заполнения оконных проемов

Поз.	Обозначение	Наименование	Кол-во на этаж					Примечание
			пог-вал	1эт.	2эт.	3эт.	Всего	
ОК-1	ГОСТ 30674-99	ОП 1500-1340 \checkmark (п.81)	-	7	9	9	25	30 (462 = 531)
ОК-2	ГОСТ 30674-99	ОП 1500-2040 \div 2000	-	4	1	1	6	(14,7)
ОК-3	ГОСТ 30674-99	ОП 910-1340	-	-	-	-	8	5,64
ОК-4	ГОСТ 11214-03	ОП 1010-1500	2	-	-	-	2	6 (3,36)
ОК-5	ГОСТ 11214-03	ОП 1210-1000	8	-	-	-	8	?
ОК-6	ГОСТ 30674-99	ОП 1500-640	-	-	2	2	4	12 (10,08)
Б-1	ГОСТ 30674-99	БП 2260-700 правая	-	-	2	3	5	30 (45)
Б-2	ГОСТ 30674-99	БП 2260-700 левая	-	-	2	3	5	ОК-2 в балконе 18 шт (20 = 30 шт)
ПД-1	ПВХ	\checkmark 1340-350 \checkmark	-	7	9	9	25	48 (58,6 = 643)
ПД-2	ПВХ	2010 2040-350 \checkmark	-	4	1	1	6	12,24
ПД-3	ПВХ	120 640-350 (310)	-	-	2	2	4	12 (4,4)
1	Индивидуальная	2100-890 левая						2 металалич. утепленная с защит. покрытием
2	Индивидуальная	2100-890 правая						2 металалич. утепленная с защит. покрытием

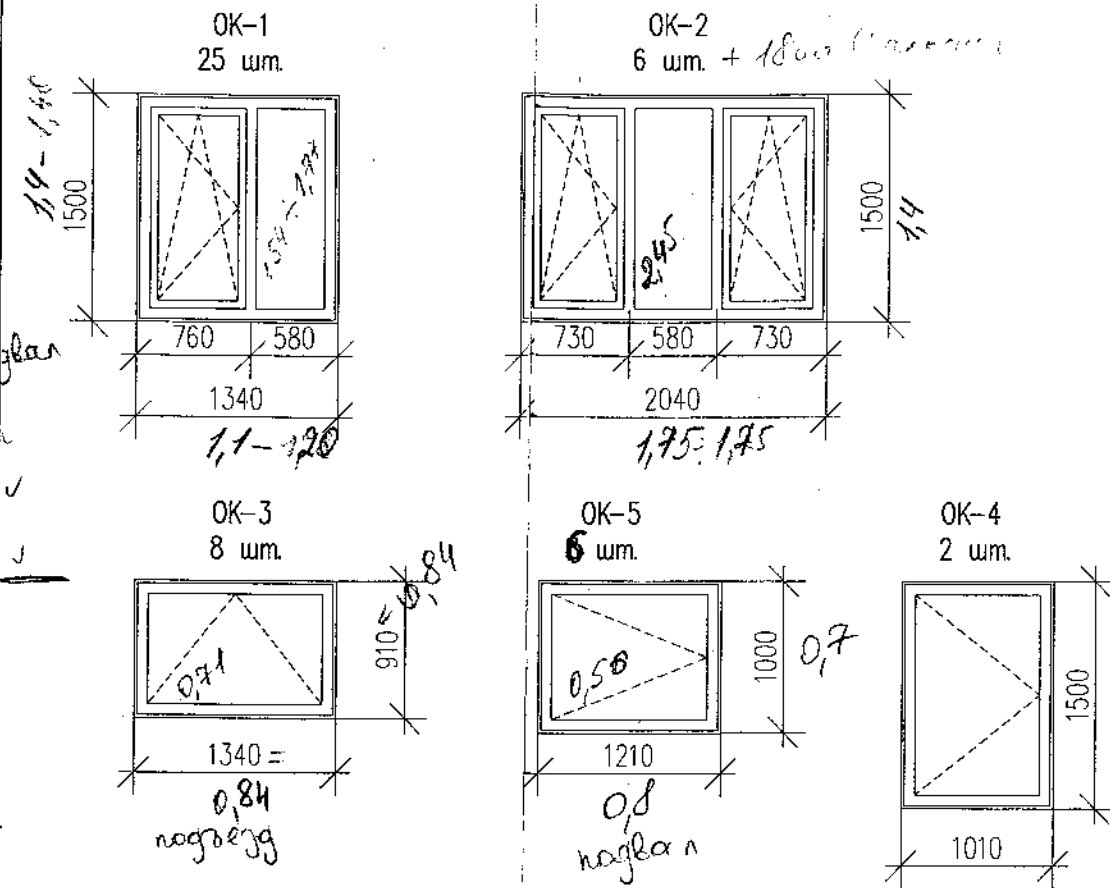
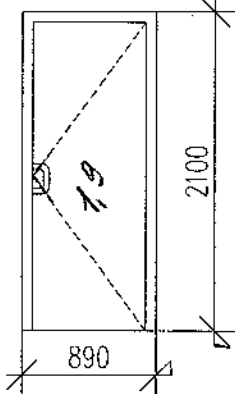


Схема двери ②
2 шт.



ОК-1 = 1 шт.
 ОК-2 = 6 шт.
 ОК-3 = 8 шт.
 ОК-4 = 2 шт.
 ОК-5 = 8 шт.
 ОК-6 = 4 шт.
 Б-1 = 5 шт.
 Б-2 = 5 шт.
 ПД-1 = 25 шт.
 ПД-2 = 6 шт.
 ПД-3 = 4 шт.
 ОК-1 (левая) = 7 шт.
 ОК-1 (правая) = 9 шт.
 ОК-2 (левая) = 4 шт.
 ОК-2 (правая) = 1 шт.
 ОК-3 = 8 шт.
 ОК-4 = 2 шт.
 ОК-5 = 8 шт.
 ОК-6 = 4 шт.
 Б-1 = 5 шт.
 Б-2 = 5 шт.
 ПД-1 = 25 шт.
 ПД-2 = 6 шт.
 ПД-3 = 4 шт.

1. Размеры оконных блоков указаны по проектным размерам проемов.
2. К изготовлению окон приступить только после контрольных обмеров проемов.
3. Сопротивление теплопередаче окон не ниже 0,510 м²С/Вт
4. Окна ОК-5, ОК-4 выполнить по ГОСТ-11214-03
5. Спецификацией учтена замена 50 % окон

75.112-280.2009.2-AP					
Разработка проектно-сметной документации на сейсмоусиление группы 12-ти и 18-ти квартирных жилых домов по ул. 60 лет ВЛКСМ					
Изм.	Кол.ч.	Лист	№ док.	Подпись	Дата
ГИП		Защелина Р.Б.		<i>[Signature]</i>	2009
Гл. спец. инст.		Наумкин И.В.		<i>[Signature]</i>	
Рук. СПП		Ясакевич С.А.		<i>[Signature]</i>	
Проверил		Ясакевич С.А.		<i>[Signature]</i>	
Разработал		Шилова К.О.		<i>[Signature]</i>	
Нормоконтроль		Ясакевич С.А.		<i>[Signature]</i>	
18-ти квартирный жилой дом				Стадия	Лист
				П	8
Спецификация элементов заполнения проемов. Схемы окон и дверей				ОАО "Институт "Сахалингражданпроект" г. Южно-Сахалинск	

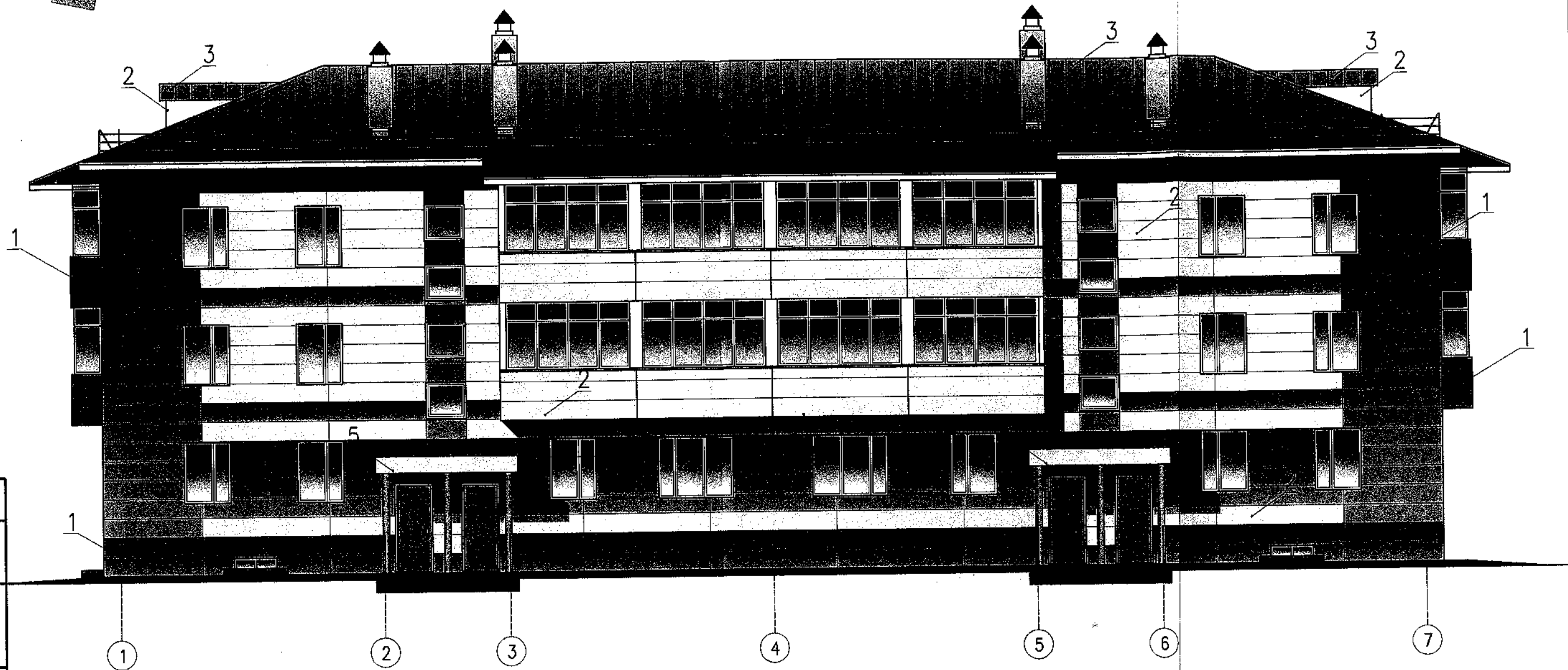
Ведомость отделки помещений

наименование или номер помещения по плану	потолок		стены и перегородки		стены и перегородки с усилением из армированной штукатурки		пола		
	площадь, м ²	вид отделки	площадь, м ²	вид отделки	площадь, м ²	вид отделки	площадь, м ²	вид отделки	номер узла
все помещения подвала	314 м ²	затереть цементным раствором, оштукатурить и окрасить за 2 раза ВД АК	290 м ²	затереть цементным раствором, оштукатурить и окрасить за 2 раза ВД АК	404 м ²	затереть цементным раствором, оштукатурить и окрасить за 2 раза ВД АК	-	-	-
подвал									
гостиные, спальни, кухни, прихожие	784 м ²	оштукатурить и окрасить по штукатурке ВД АК за 2 раза	1052 м ²	зашпательовать, оштукатурить, оклеить обоями ; над кухонным оборудованием облицовка керамической плиткой на высоту 600мм	1001 м ²	зашпательовать, оштукатурить, оклеить обоями ; облицовка керамической плиткой на высоту 600мм	776 м ²	линолеум на теплоизолир. основе по ГОСТ 18108-80	1
санузлы	71 м ²	оштукатурить и окрасить по штукатурке ВД АК за 2 раза	293 м ²	облицовать керамической плиткой на высоту 1800мм, верх стен и перегородок окрасить за 2 раза ВД АК	109 м ²	облицовать керамической плиткой на высоту 1800мм, верх стен и перегородок окрасить за 2 раза ВД АК	71 м ²	керамическая плитка по ГОСТ 6787-2001	2
лестничные клетки, тамбур входа	48 м ²	затереть цементным раствором, оштукатурить и окрасить за 2 раза ВД АК	26.80 м ²	оштукатурить и окрасить по штукатурке ВД АК за 2 раза	169 м ²	оштукатурить и окрасить по штукатурке ВД АК за 2 раза	-	-	-

Инф. и подл.				
Подпись и дата				
Взам. инв. N				
СОГЛАСОВАНО				
Рук. СПКонтр.				
Нижанковская В.И.				

75.112-280.2009.2-AP					
Разработка проектно-сметной документации на сейсмоусиление группы 12-ти и 18-ти квартирных жилых домов по ул. 60 лет ВЛКСМ					
Изм.	Коллч.	Лист	№ док.	Подпись	Дата
ГИП		Защелина Р.Б.		<i>[Подпись]</i>	2009
Гл. спец. инст.		Наумкин И.В.		<i>[Подпись]</i>	
Рук. СПП		Ясакевич С.А.		<i>[Подпись]</i>	
Проверил		Ясакевич С.А.		<i>[Подпись]</i>	
Разработал		Шилова К.О.		<i>[Подпись]</i>	
Нормоконтроль		Ясакевич С.А.		<i>[Подпись]</i>	
				18-ти квартирный жилой дом	
				Ведомость отделки помещений	
				ОАО "Институт "Сахалингражданпроект" г. Южно-Сахалинск	

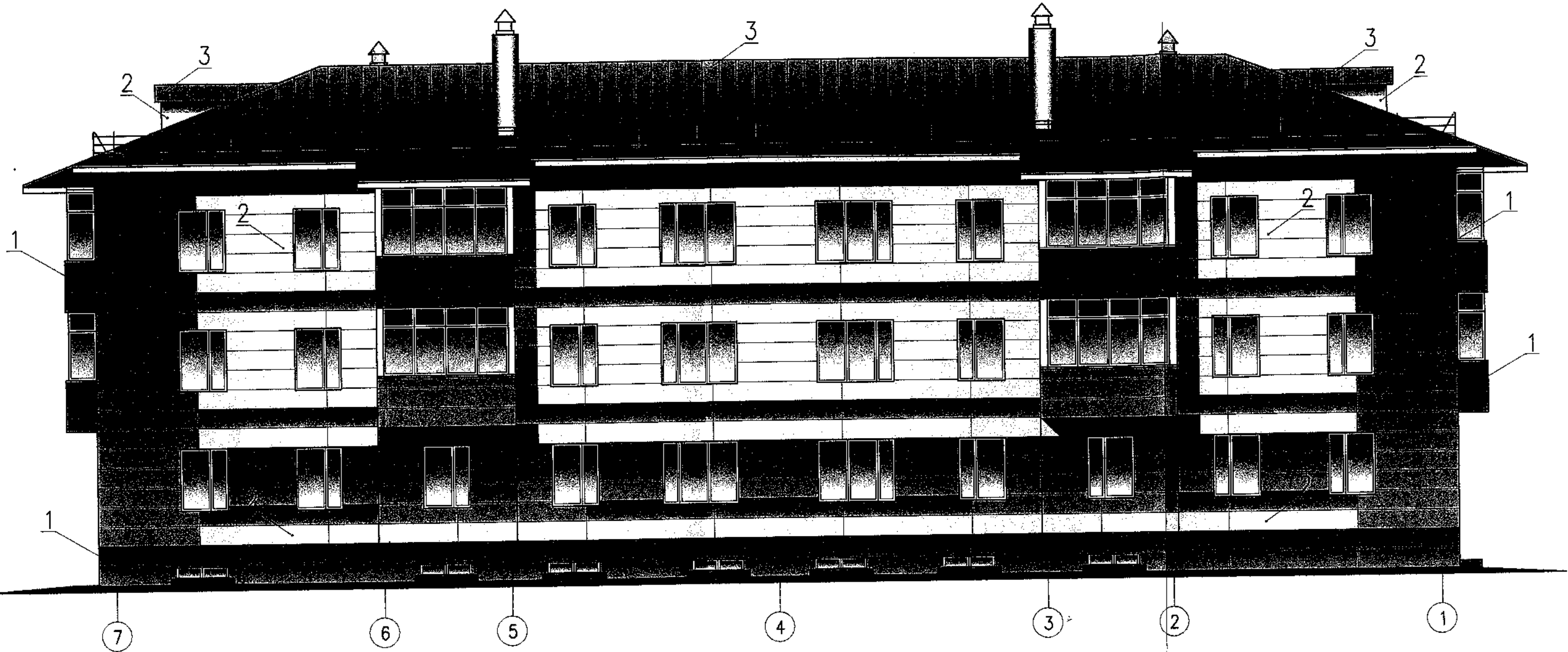
Фасад в осях 1-7



Фасады облицевать фиброцементными панелями AT WALL (Япония) по подконструкции из оцинкованных профилей "Краспан". Монтаж вести по "AT WALL Альбому технических решений (ООО "Дальтеплострой")"
Ведомость отделки фасадов см. лист 9

						75.112-280.2009.2-AP				
						Разработка проектно-сметной документации на сейсмоусиление группы 12-ти и 18-ти квартирных жилых домов по ул. 60 лет ВЛКСМ				
Изм.	Кол.ч.	Лист	№ док.	Подпись	Дата	18-ти квартирный жилой дом	Стадия	Лист	Листов	
ГИП				Зацепина Р.Б.	2009		Фасад в осях 1-7 Вариант 1	П	10	
Гл. спец. инст				Наумкин И.В.						
Рук СПП				Ясикович С.А.						
Проверил				Ясикович С.А.						
Разработал				Шибоба К.О.						
Нормоконтроль				Ясикович С.А.		ОАО "Институт "Сахалингражданпроект" г. Южно-Сахалинск				

Фасад в осях 7-1



Фасады облицевать фиброцементными панелями AT WALL (Япония) по подконструкции из оцинкованных профилей "Краспан". Монтаж вести по "AT WALL Альбому технических решений (ООО "Дальтеплострой")" Ведомость отделки фасадов см. лист 9

С.И. ГИЛЬДИН
Рук. СТП
Иркутской обл.

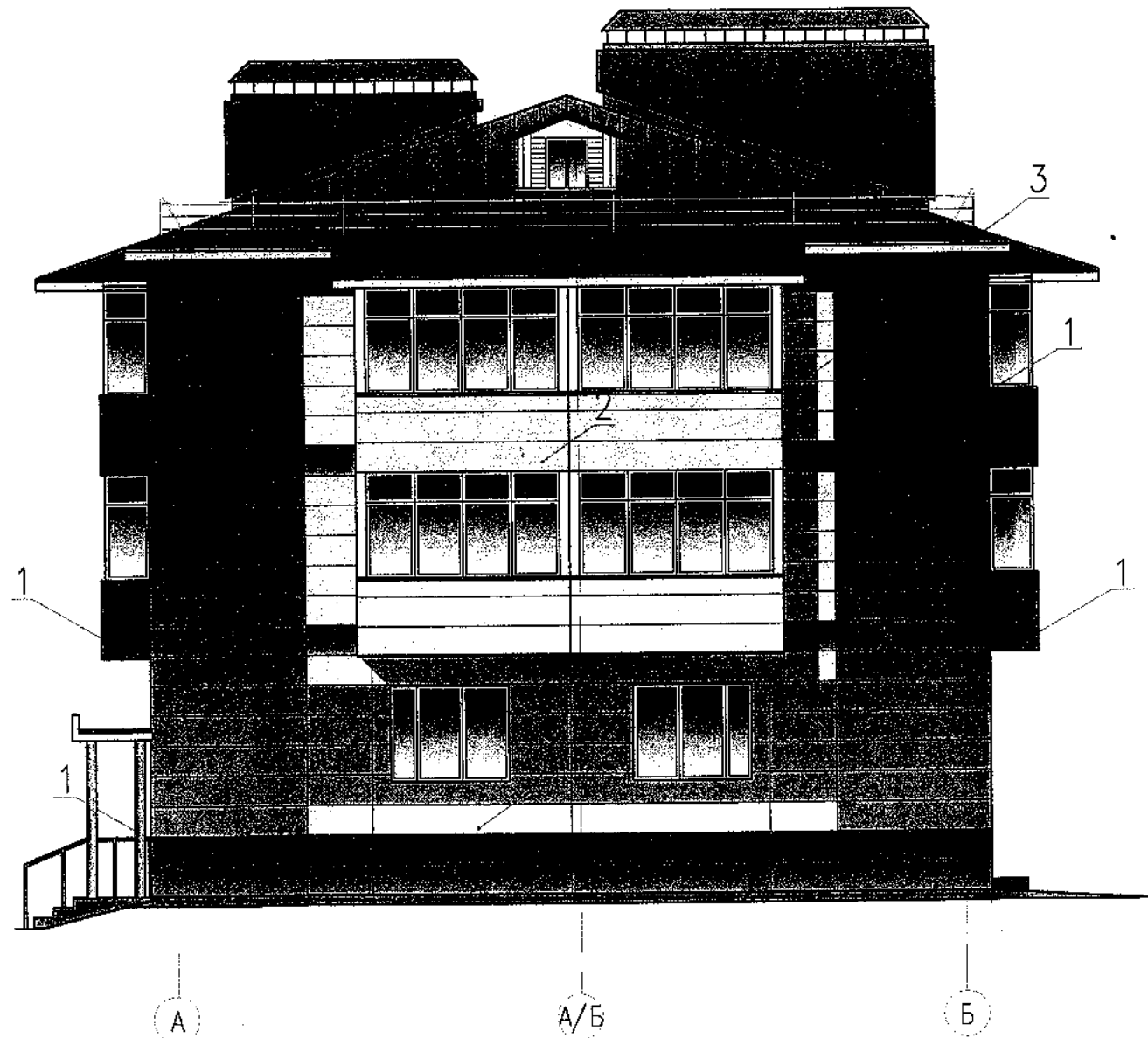
ВЗНП, ДИД, №
Иркутской обл.
Иркутск

						75.112-280.2009.2-AP			
						Разработка проектно-сметной документации на сейсмоусиление группы 12-ти и 18-ти квартирных жилых домов по ул. 60 лет ВЛКСМ			
Изм.	Коллч.	Лист	№ док.	Подпись	Дата	18-ти квартирный жилой дом	Стадия	Лист	Листов
ГИП				Зачепина Р.Б.	2009		П	11	
Гл. спец. инст				Наумкин И.В.					
Рук СТП				Ясюкевич С.А.					
Проверил				Ясюкевич С.А.					
Разработал				Шишова К.О.		Фасад в осях 7-1 Вариант 1			
Нормоконтроль				Ясюкевич С.А.					
						ОАО "Институт "Сахалингражданпроект" г. Южно-Сахалинск			

Ведомость отделки фасадов

Поз	Наименования элементов фасада	Вид отделки	Кол-во, м ²	Цвет	Примечания
1	Часть стен здания	Облицовка панелями , толщиной 16мм	417,50		NA3284A
2	Часть стен здания	Облицовка панелями Неорок, толщиной 16мм	220,00		NA3391A
3	Кровля	НС-44, толщиной 0,8мм, с защитно-декоративным покрытием	519	-6029	Цвет по каталогу RAL
4	Откосы окон	Оцинкованный лист с защитно-декоративным покрытием	91,20	Белый	
5	Козырек и стойки входа	Окраска за 2 раза атмосферной эмалью		-1014	Цвет по каталогу RAL

Фасад в осях А-Б

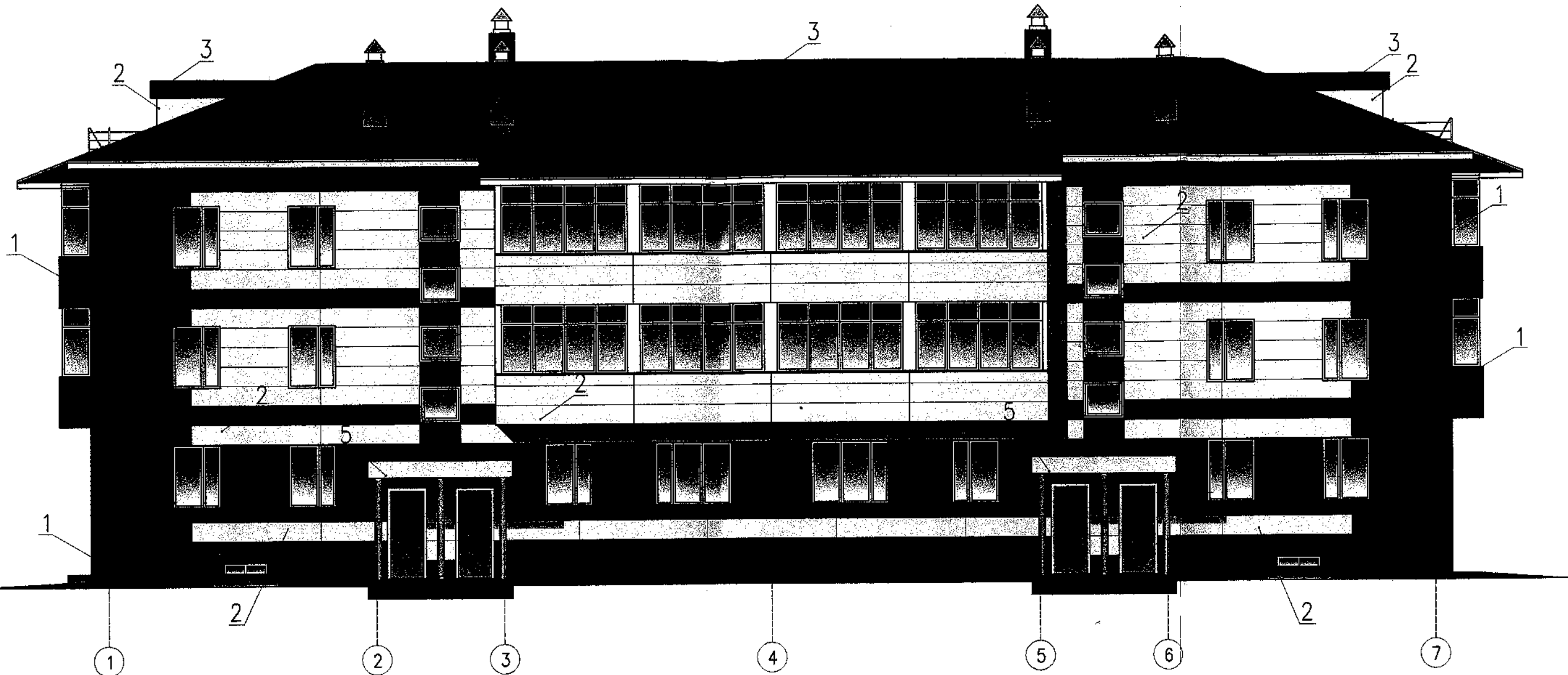


Площадь облицовки указана без учета отходов при раскрое панелей

Согласовано	Нижнегородская ВЛ
Рук. СПП	
Взам. инж. Н	
Листы в объеме	
Изд. N табл.	

						75.112-280.2009.2-AP			
						Разработка проектно-сметной документации на сейсмостойкость группы 12-ти и 18-ти квартирных жилых домов по ул. 60 лет ВЛКСМ			
Изм.	Кол-во	Лист	№ док.	Подпись	Дата	18-ти квартирный жилой дом	Стадия	Лист	Листов
ГИП		Зацепина Р.Б.			2009		П	12	
Гл. спец. инст		Наумкин И.В.							
Рук. СПП		Ясюкевич С.А.							
Проверил		Ясюкевич С.А.							
Разработал		Шилова К.О.				Фасад в осях А-Б	ОАО "Институт "Сахалингражданпроект" г. Южно-Сахалинск		
Нормоконтроль		Ясюкевич С.А.				Ведомость отделки фасадов Вариант 1			

Фасад в осях 1-7

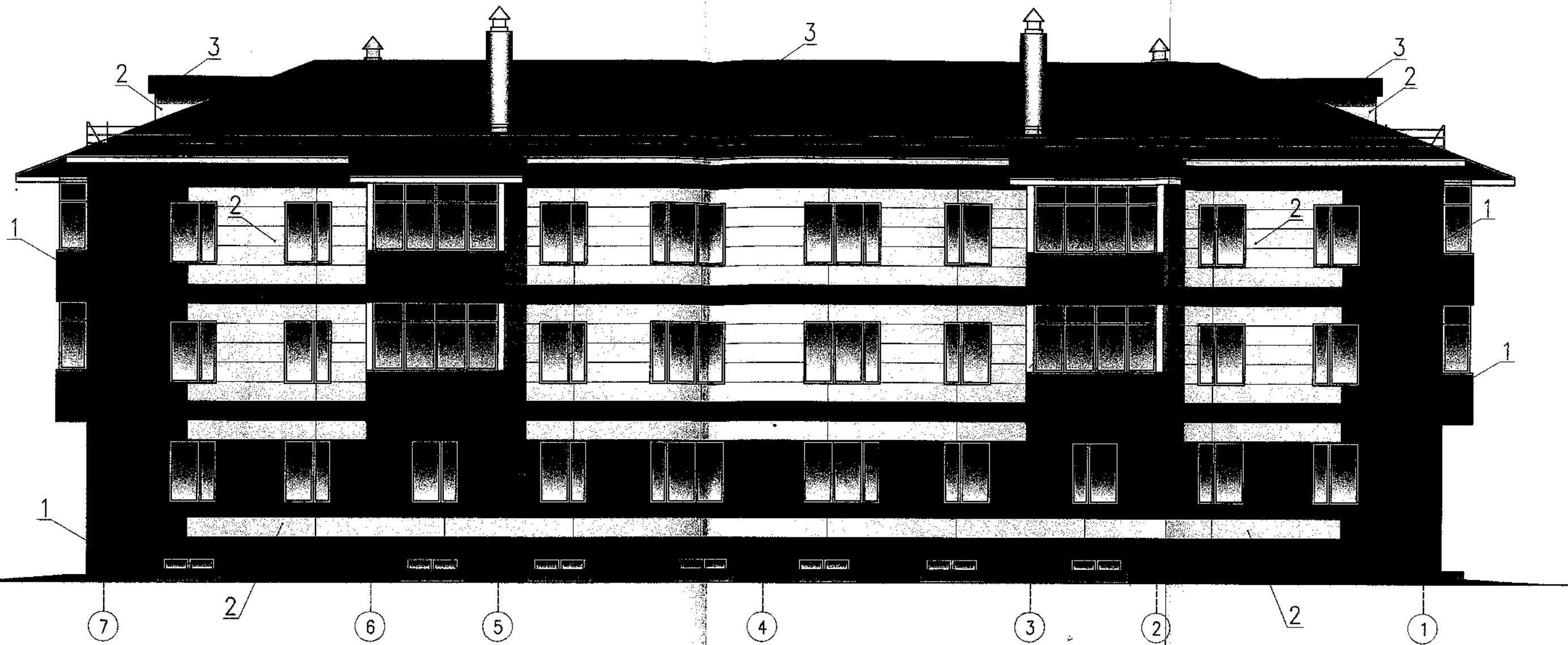


Фасады облицевать фиброцементными панелями AT WALL(Япония) по подконструкции из оцинкованных профилей "Краспан". Монтаж вести по "AT WALL Альбому технических решений (ООО "Дальтеплострой")" Ведомость отделки фасадов см. лист 15

Рук СП/инж.пр. Мухоморова В.И.

						75.112-280.2009.2-AP			
						Разработка проектно-сметной документации на сейсмоусиление группы 12-ти и 18-ти квартирных жилых домов по ул. 60 лет ВЛКСМ			
Изм.	Кол.ч.	Лист	№ док.	Подпись	Дата	18-ти квартирный жилой дом	Стадия	Лист	Листов
ГИП				Защелина Р.Б.	2009		П	13	
Гл. спец. инст				Наумкин И.В.		Фасад в осях 1-7 Вариант 2	ОАО "Институт "Сахалингражданпроект" г. Южно-Сахалинск		
Рук СПП				Яскевич С.А.					
Проверил				Яскевич С.А.					
Разработал				Шилова К.О.					
Нормоконтроль				Яскевич С.А.					

Фасад в осях 7-1



Фасады облицевать фиброцементными панелями AT WALL (Япония) по подконструкции из оцинкованных профилей "Краспан". Монтаж вести по "AT WALL Альбому технических решений (ООО "Дальтеплострой")" Ведомость отделки фасадов см. лист 15

САУ ЗАДАНИЕ	
Рисующий	Иванов И.И.
Проверил	Петров П.П.
Ф.И.О.	

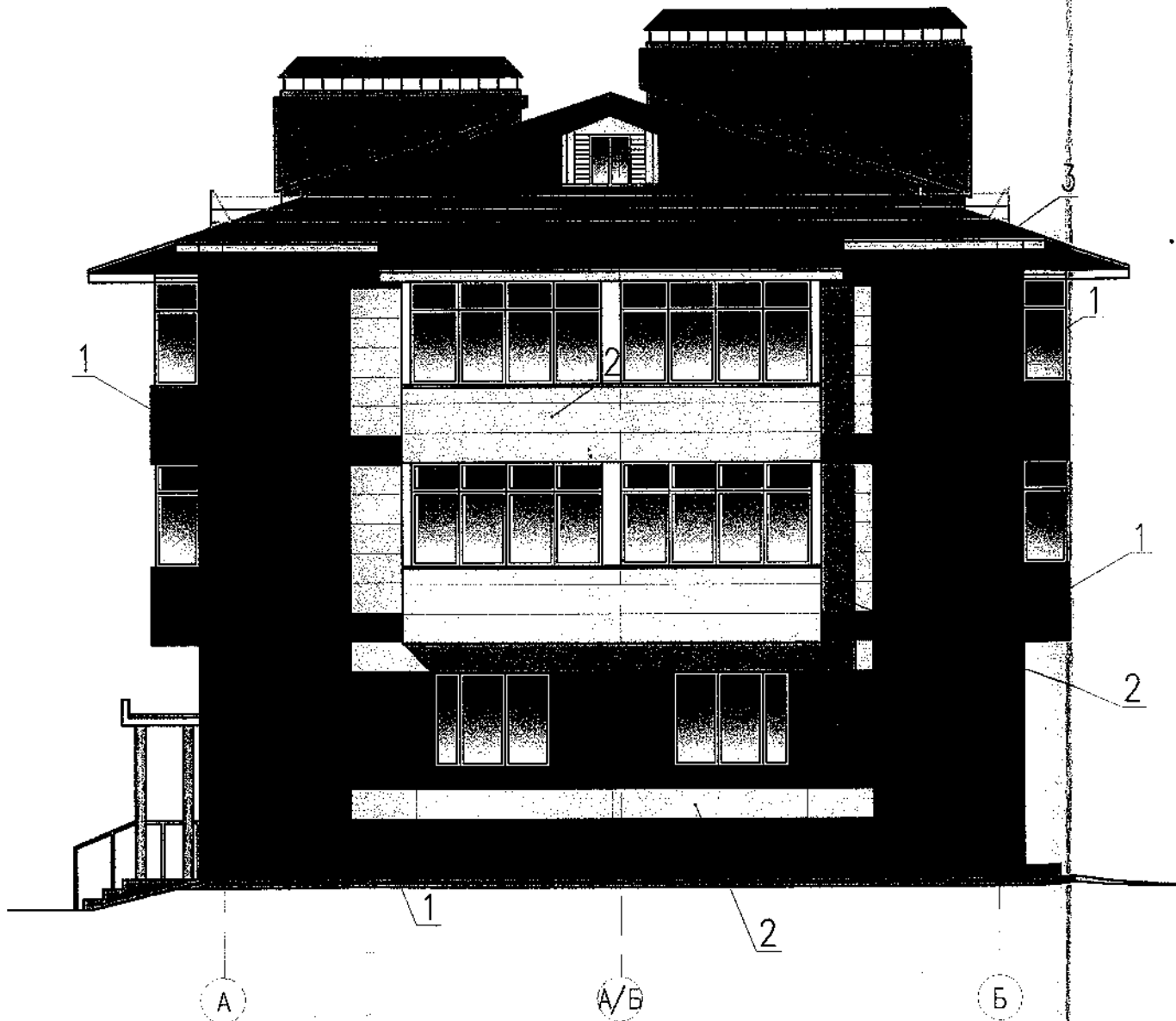
						75.112-280.2009.2-AP			
						Разработка проектно-сметной документации на сейсмоусиление группы 12-ти и 18-ти квартирных жилых домов по ул. 60 лет ВЛКСМ			
Изм.	Колуч.	Лист	№ док.	Подпись	Дата	18-ти квартирный жилой дом	Стадия	Лист	Листов
Г/П				Защелина Р.Б.	2009		П	14	
Гл. спец. инст				Наумкин И.В.		Фасад в осях 7-1 Вариант 2	ОАО "Институт "Сахалингражданпроект" г. Южно-Сахалинск		
Рук. СПП				Ясюкевич С.А.					
Проверил				Ясюкевич С.А.					
Разработал				Шилова К.О.					
Нормоконтроль				Ясюкевич С.А.					

Ведомость отделки фасадов

Поэ	Наименования элементов фасада	Вид отделки	Кол-во, м ²	Цвет	Примечания
1	Часть стен здания	Облицовка панелями , толщиной 16мм	417,50	■	СК3803С
2	Часть стен здания	Облицовка панелями Неорек, толщиной 16мм	220,00	□	NA3394A
3	Кровля	НС-44, толщиной 0,8мм, с защитно-декоративным покрытием	519	■ -3005	Цвет: по каталогу RAL
4	Откосы окон	Оцинкованный лист с защитно-декоративным покрытием	91,20	Белый	
5	Козырек и стойки входа	Окраска за 2 раза атмосферной эмалью		□ -1014	Цвет: по каталогу RAL

Фасад в осях А-Б

Площадь облицовки указана без учета отходов при раскрое панелей



Инж. И. Лавил	Инженер В.И. Шихов	Инженер В.И. Шихов
Инж. И. Лавил	Инженер В.И. Шихов	Инженер В.И. Шихов
Инж. И. Лавил	Инженер В.И. Шихов	Инженер В.И. Шихов

						75.112-280.2009.2-AP			
						Разработка проектно-сметной документации на сейсмоусиление группы 12-ти и 18-ти квартирных жилых домов по ул. 60 лет ВЛКСМ			
Изм.	Кол-во	Лист	№ док.	Подпись	Дата	18-ти квартирный жилой дом	Стадия	Лист	Листов
ГИП				Защелина Р.Б.	2009		П	15	
Гл. спец. инст				Наумкин И.В.		Фасад в осях А-Б Ведомость отделки фасадов Вариант 2	ОАО "Институт "Сахалингражданпроект" г. Южно-Сахалинск		
Рук СПП				Яскевич С.А.					
Проверил				Яскевич С.А.					
Разработал				Шихов К.О.					
Нормоконтроль				Яскевич С.А.					



ОТКРЫТОЕ АКЦИОНЕРНОЕ ОБЩЕСТВО

970/11

«ИНСТИТУТ "САХАЛИНГРАЖДАНПРОЕКТ»
«ЛИДЕР РОССИЙСКОЙ ЭКОНОМИКИ 2006» (СК-021/000042)

Объект № 75.112-280.2009.2 – КР

**РАЗРАБОТКА ПРОЕКТНО-СМЕТНОЙ ДОКУМЕНТАЦИИ НА
СЕЙСМОУСИЛЕНИЕ ГРУППЫ 12-ТИ И 18-ТИ КВАРТИРНЫХ
ЖИЛЫХ ДОМОВ ПО УЛ. 60 ЛЕТ ВЛКСМ**

ПРОЕКТНАЯ ДОКУМЕНТАЦИЯ

ТОМ III

18-ти квартирный жилой дом

КНИГА № 2 – КОНСТРУКТИВНЫЕ РЕШЕНИЯ

Заказчик - Администрация МО "Южно-Курильский городской округ"

г. Южно-Сахалинск

2009 г.



ОТКРЫТОЕ АКЦИОНЕРНОЕ ОБЩЕСТВО
«ИНСТИТУТ "САХАЛИНГРАЖДАНПРОЕКТ"»

«ЛИДЕР РОССИЙСКОЙ ЭКОНОМИКИ 2006» (СК-021/000042)

РАЗРАБОТКА ПРОЕКТНО-СМЕТНОЙ ДОКУМЕНТАЦИИ НА
СЕЙСМОУСИЛЕНИЕ ГРУППЫ 12-ТИ И 18-ТИ КВАРТИРНЫХ
ЖИЛЫХ ДОМОВ ПО УЛ. 60 ЛЕТ ВЛКСМ

ПРОЕКТНАЯ ДОКУМЕНТАЦИЯ

ТОМ III

18-ти квартирный жилой дом

КНИГА № 2 – КОНСТРУКТИВНЫЕ РЕШЕНИЯ

Объект № 75.112-280.2009.2 – КР

Заказчик - Администрация МО "Южно-Курильский городской округ"

Технический директор

А.А. Малаховский

ВЕРНО

Главный инженер проекта

Р.Б. Зацепина

г. Южно-Сахалинск
2010 год

Том	Кн. №	Обозначение	Наименование	Примечание			
I	1	75.112-280.2009 - ПЗ	Пояснительная записка				
	2	75.112-280.2009 - ПОС	Проект организации строительства				
	3	75.112-280.2009 - ООС	Охрана окружающей среды				
	4	75.112-280.2009 - СД	Сметная документация				
	5	75.112-280.2009 - ИР1	Инженерные расчеты (12 квартирный дом)	1 экз. – контроль			
	6	75.112-280.2009 - ИР2	Инженерные расчеты (18 квартирный дом)	1 экз. – контроль			
II			12-ти квартирный жилой дом				
	1	75.112-280.2009.1 - АР	Архитектурные решения				
	2	75.112-280.2009.1 - КР	Конструктивные решения				
III	3	75.112-280.2009.1 – ОВ; ВК; ЭМ	Отопление, вентиляция Водоснабжение и канализация Силовое электрооборудование и освещение				
			18-ти квартирный жилой дом				
	1	75.112-280.2009.2 – АР	Архитектурные решения				
	2	75.112-280.2009.2 – КР	Конструктивные решения				
	3	75.112-280.2009.2 – ОВ; ВК; ЭМ	Отопление, вентиляция Водоснабжение и канализация Силовое электрооборудование и освещение				
		75.112-280.2009					
		РАЗРАБОТКА ПРОЕКТНО-СМЕТНОЙ ДОКУМЕНТАЦИИ НА СЕЙСМОУСИЛЕНИЕ ГРУППЫ 12-ТИ И 18-ТИ КВАРТИРНЫХ ЖИЛЫХ ДОМОВ ПО УЛ. 60 ЛЕТ ВЛКСМ					
Изм.	Колуч.	Лист	Надок.	Подл.	Дата		
ГМП		Зацепина			2010		
		Состав проекта			Стадия	Лист	Листов
					П	1	1
					ОАО «Институт «Сахалингражданпроект» г. Южно-Сахалинск «ЛИДЕР РОССИЙСКОЙ ЭКОНОМИКИ 2009» (СК-021/002042)		
Нормоконтроль		Аристархова					

Конструктивные и объемно-планировочные решения

1. Общая часть

Конструктивная часть проекта "Сейсмоусиление группы 18-ти квартирных жилых домов по ул. 60 лет ВЛКСМ" в п.г.т. Южно-Курильск разработана в соответствии с требованиями СНиП 2.01.07-85 "Нагрузки и воздействия", СНиП 2.03.01-84 "Бетонные и железобетонные конструкции", СНиП II-7-81* "Строительство в сейсмических районах", СНиП 2.02.01-83 "Основания зданий и сооружений".

Площадка под здание характеризуется следующими климатологическими и геофизическими данными:

- Климатический район, подрайон	- II, IIг
- Расчетная снеговая нагрузка	- 320 кгс/м ²
- Нормативная ветровая нагрузка (скоростной напор)	- 85 кгс/м ²
- Расчетная температура зимнего воздуха	- минус 12°С
- Сейсмичность района строительства по карте ДСР-07А	- 8.5 баллов
- Расчетная сейсмическая нагрузка, принятая в проекте, соответствует интенсивности сейсмического воздействия	- 8.5 баллов
- Расчетная сейсмичность существующего здания	- 9 баллов
- Фактическая сейсмостойкость существующего здания по паспорту сейсмической надежности и безопасности строительного сооружения № 75.112-267.2009.13-ПСН	- 7.5 баллов
- Нормативная глубина промерзания грунта	- 0.98-1.21м

При разработке конструктивного решения проекта сейсмоусиления жилых домов в качестве исходных данных использованы следующие материалы:

- Технический отчет по инженерно-строительным изысканиям, выполненным в 1983г. ОАО "ДальТИСИЗ", шифр 67-8343 (арх. 2679г-15).
- Результаты инструментального испытания материалов и конструкций объекта: "Каменное жилое 2-х подъездное 12-ти квартирное, 2-х (3-х) этажное здание в г.Южно-Курильске по ул. 60 лет ВЛКСМ и по ул.Мира", выполненные в 2009г. ООО "Центральная строительная лаборатория "САХАЛИНСТРОЙ".
- Анкеты визуального обследования с целью уточнения выбора принципиальных решений по сейсмоусилению и объемов работ по внутренним инженерным сетям. ОАО "Институт "Сахалингражданпроект", 2009г.
- Паспорта сейсмической надежности и безопасности строительного сооружения. ОАО "Институт "Сахалингражданпроект", 2009г.
- Объект №2679-44К. "Застройка группы жилых домов N11-17 в п. Южно-Курильске". Том IV. Строительные решения. Книга №1-Архитектурно-строительные решения 18-кв. домов №12, 14, 15, 16 ниже 0.000. Проектный институт "Сахалингражданпроект", 1987г.
- Объект №2679-44К. "Застройка группы жилых домов N11-17 в п. Южно-Курильске". Том IV. Строительные решения. Книга №2-Архитектурно-строительные решения 18-кв. домов №12, 14, 15, 16 выше 0.000. Проектный институт "Сахалингражданпроект", 1987г.

75.112-280.2009.2-КР					
№ж	Колуч	Лист	№ док	Подп.	Дата
					2010
Исполнитель	Тен Су Мин			<i>[Подпись]</i>	
Руководитель	Нижанобская ВИ			<i>[Подпись]</i>	
Разработчик	Числова СВ			<i>[Подпись]</i>	
Проверка	Нижанобская ВИ			<i>[Подпись]</i>	
ТЕКСТОВАЯ ЧАСТЬ					
		Страница	Лист	Листов	
		П	11	3	
ОАО «ИНСТИТУТ САХАЛИНГРАЖДАНПРОЕКТ» г. Южно-Сахалинск <small>«ИЗД. ПОСТАНОВЛ. ЭКОНОМКОМ 2004» ОК 021/000/01</small>					

б) по ремонтно-восстановительным работам:

- восстановление поврежденных участков фактурного слоя железобетонных фундаментов материалом проникающего действия ГИДРОТЕКС-У;
- ревизия конструкций и креплений лестничных клеток, ремонт в случае необходимости;
- ревизия плит перекрытий и ремонт швов;
- ревизия оставляемых перегородок, мест креплений, ремонт в случае необходимости;
- восстановление антикоррозионной защиты закладных деталей лестниц;
- восстановление антикоррозионной защиты всех металлических конструкции лестниц лакокрасочными материалами:

(эмальями ХВ-110, и т.п. в 2 слоя по грунтовке ГФ-021 общей толщиной покрытия 80мкм).

в) по сейсмоусилению:

- усиление кладки поперечных торцевых стен (оси 1, 7) путем устройства снаружи железобетонной рубашки толщиной 60мм и изнутри армированной растворной рубашки толщиной 30мм ;
- усиление кладки продольной внутренней стены (ось А/Б) путем устройства двухсторонней железобетонной рубашки толщиной 50мм;
- усиление кладки поперечных внутренних стен путем устройства двухсторонней армированной растворной рубашки толщиной 30мм;
- усиление кладки продольных наружных стен (оси А, Б) путем устройства двухсторонней армированной растворной рубашки толщиной 30мм.

г) новое строительство:

- устройство новых перегородок взамен демонтированных (см. л. 14);
- устройство новых козырьков и крылец взамен демонтированных (см. л. 15).

5. Антикоррозионные мероприятия

Все работы по антикоррозионной защите металлических конструкций следует выполнять в соответствии с требованиями СНиП 2.03.11-85 "Защита строительных конструкций от коррозии" и СНиП 3.04.03-85 "Защита строительных конструкции и сооружений от коррозии".

6. Указания по технике безопасности

Строительно-монтажные работы производить в соответствии с указаниями и требованиями СНиП 12.03-2001 "Безопасность труда в строительстве. Часть 1. Общие положения", СНиП 12.04-2002 "Безопасность труда в строительстве". Часть 2. Строительное производство".

7. Указания по производству работ

Производство строительных работ следует вести в соответствии с указаниями и требованиями следующих нормативных документов:

- СНиП 3.03.01-87 "Несущие и ограждающие конструкции",
- СНиП 3.04.03-85 "Защита строительных конструкций и сооружений от коррозии",
- СНиП 3.04.01-87 "Изоляционные и отделочные покрытия", а также указаний настоящего проекта и проекта производства работ.

Проект разработан для производства работ при положительных температурах наружного воздуха. При производстве работ в зимнее время необходимо руководствоваться соответствующими разделами строительных норм.

						75.112-280.2009.2-КР	Лист
							ТЗ
		Лист	№ док	Подп	Дата		

Ведомость чертежей основного комплекта марки КР

Лист	Наименование	Примечание
1	Общие данные	
2	Схема усиления стен подвала	
3	Схема усиления стен 1-го этажа	
4	Схема усиления стен 2-го этажа	
5	Схема усиления стен 3-го этажа	
6	Узлы усиления стен 1, 2, 3, 4	
7	Узлы усиления стен 5, 6, 7, 8	
8	Узлы усиления стен 9, 10, 11, 12, 13	
9	Схема и фрагмент усиления стены по оси 1	
10	Указания по усилению стен	
11	Спецификация элементов усиления стен (начало)	
12	Спецификация элементов усиления стен (окончание)	
13	Узлы крепления перегородок	
14	Деталь опирания перегородок Указания по выполнению перегородок	
15	Прямоук, крыльцо, козырек	

При производстве работ по усилению стен обратить особое внимание на тщательность выполнения в соответствии с проектными требованиями и указаниями действующих нормативных документов.
 На все скрытые виды работ конструкции следует своевременно составлять акты освидетельствования скрытых работ.
 Проект разработан для производства работ при положительных температурах наружного воздуха. При производстве работ в зимнее время необходимо руководствоваться соответствующими разделами строительных норм и правил и проекта производства работ.

Инд. N подл. Подпись и дата
Взамен инд. N

Настоящий проект разработан в соответствии с действующими нормами, правилами и стандартами и предусматривает мероприятия, обеспечивающие взрывоопасность и пожаробезопасность при эксплуатации здания (сооружения).

Главный инженер проекта



Зацепина Р.Б.


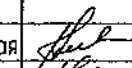
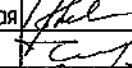


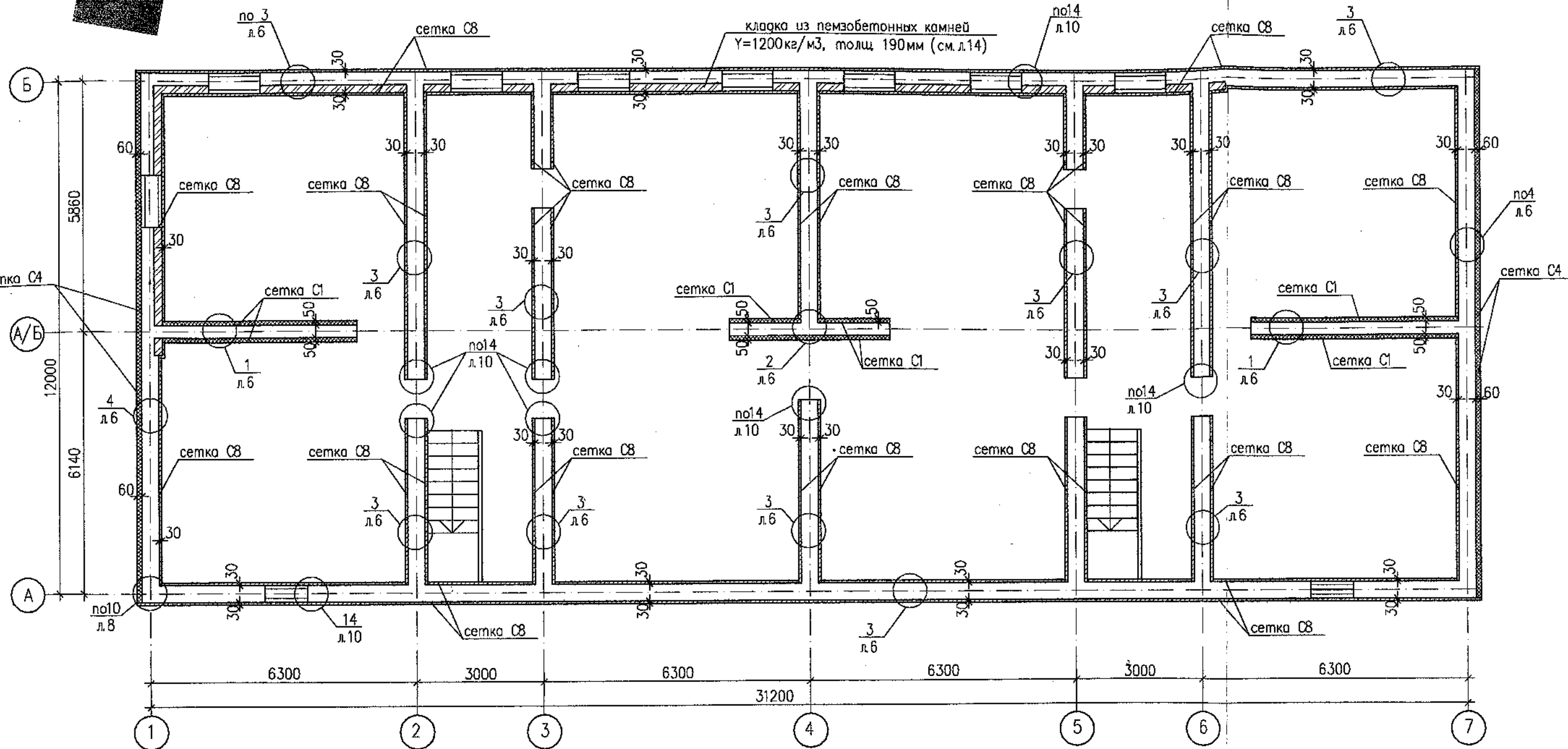
						75.112-280.2009.2-КР			
						Разработка проектно-сметной документации на сейсмоусиление группы 12-ти и 18-ти квартирных жилых домов по ул. 60 лет ВЛКСМ			
Изм.	Код уч.	Лист	Наок	Подпись	Дата	18-ти квартирный жилой дом	Стадия	Лист	Листов
ГИП		Зацепина			2010г.		П	1	15
Гл. конст. пр.		Нижанковская				Общие данные	ОАО "Институт "Сахалингражданпроект" г. Южно-Сахалинск		
Проверил		Нижанковская							
Разработал		Числова							
Нормоконтроль		Блинова							

Схема усиления стен подвала



Условные обозначения

- армированная растворная "рубашка"
- монолитная железобетонная "рубашка"
- двухсторонняя армированная растворная "рубашка"
- двухсторонняя монолитная железобетонная "рубашка"

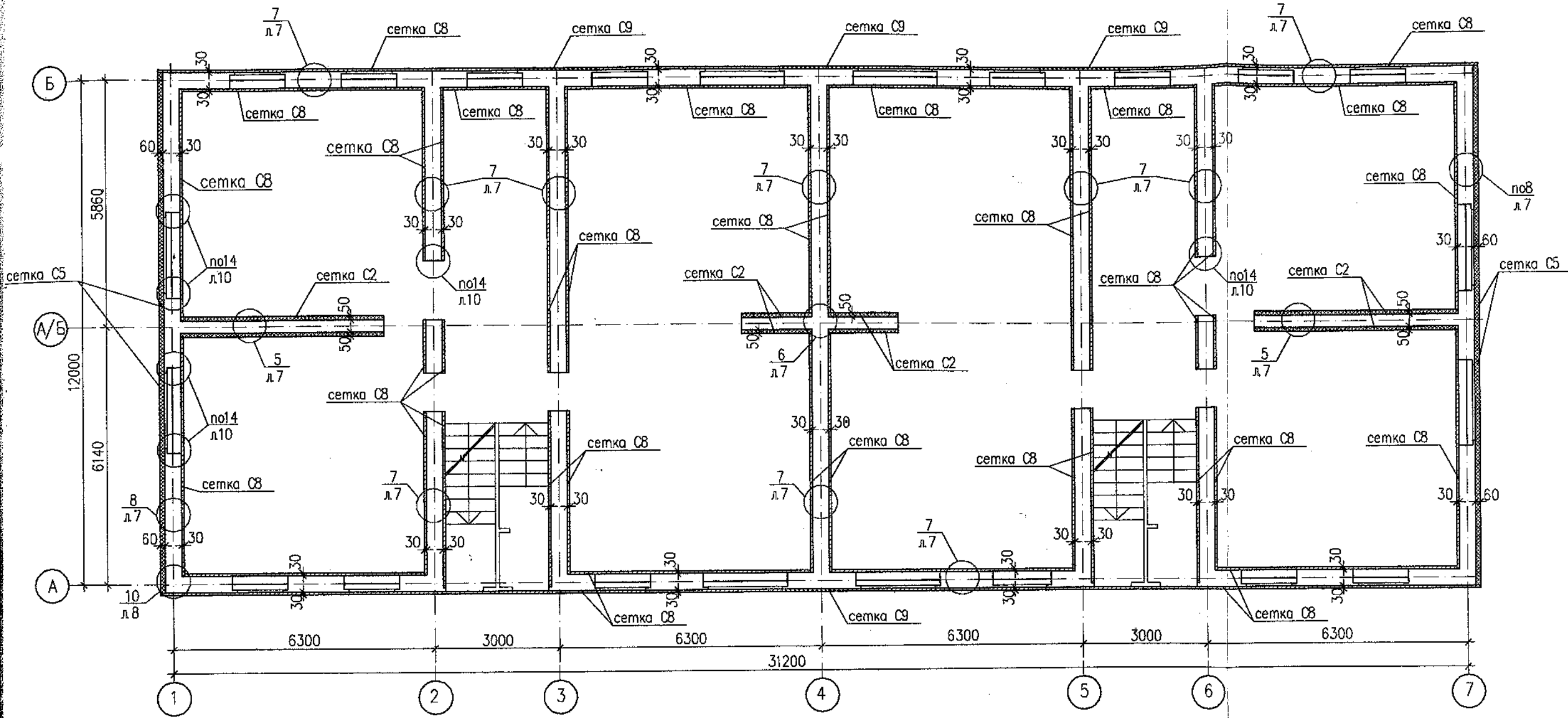
Указания по производству работ (ниже отм. 0.000)

1. Открыть котлован вдоль наружных стен до отм. -2.800 (H=1.8м).
2. Очистить поверхность фундамента от гидроизоляции.
3. Нарушенные швы между блоками подвала расчистить и зачеканить раствором М100.
4. Обработать поверхности Пенетроном и восстановить гидроизоляцию после выполнения усиления стен.

1. Общие указания по усилению стен см. лист 10.

75.112-280.2009.2-КР					
Разработка проектно-сметной документации на сейсмоусиление группы 12-ти и 18-ти квартирных жилых домов по ул. 60 лет ВЛКСМ					
Изм.	Кол.уч.	Лист	№док	Подпись	Дата
				<i>Зацепина</i>	2010г.
				18-ти квартирный жилой дом	
				Стадия	Лист
				П	2
				ОАО "Институт "Сахалингражданпроект" г. Южно-Сахалинск	

Схема усиления стен 1-го этажа



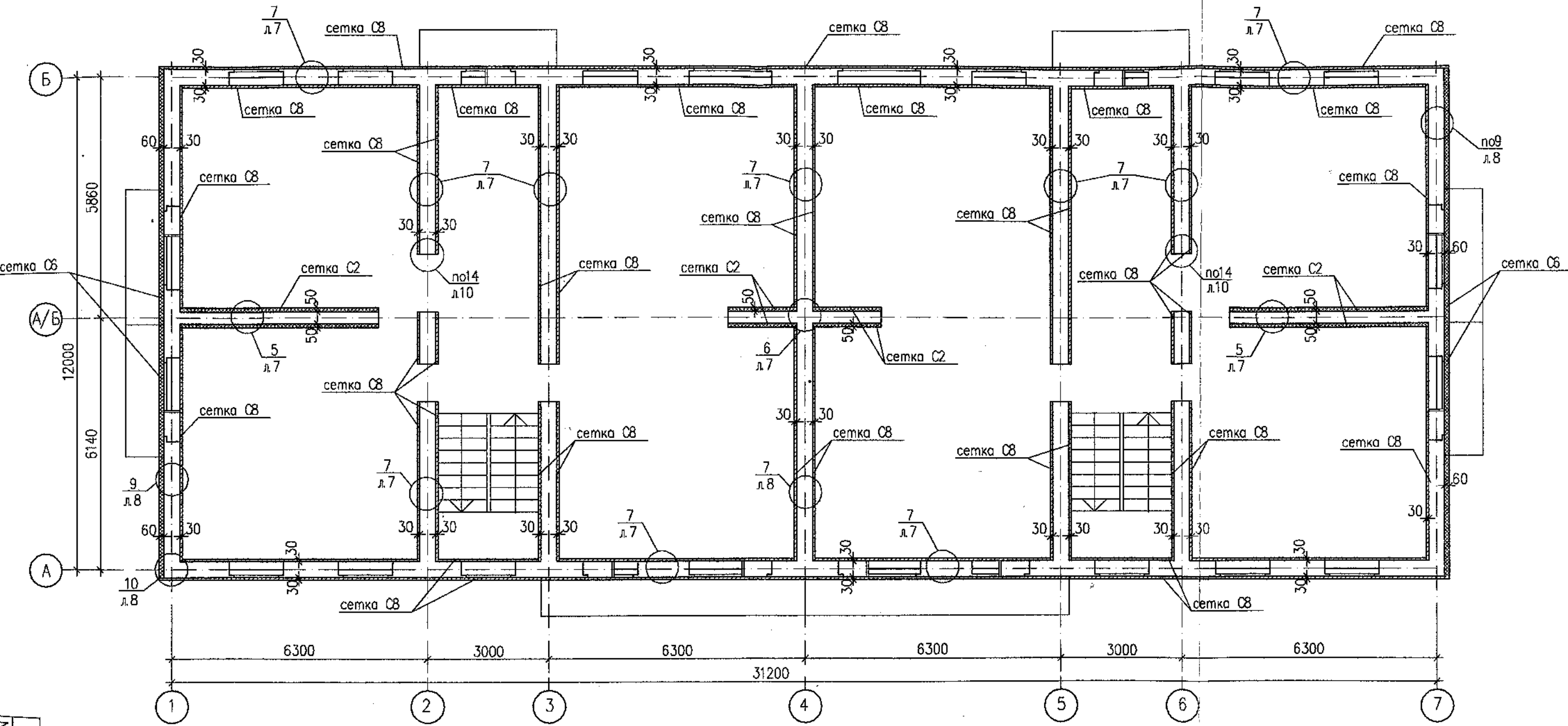
Условные обозначения

- армированная растворная "рубашка"
- монолитная железобетонная "рубашка"
- двухсторонняя армированная растворная "рубашка"
- двухсторонняя монолитная железобетонная "рубашка"


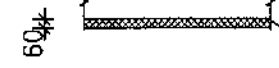

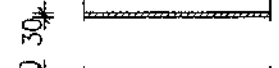
1. Общие указания по усилению стен см. лист 10.

					75.112-280.2009.2-КР				
					Разработка проектно-сметной документации на сейсмоусиление группы 12-ти и 18-ти квартирных жилых домов по ул. 60 лет ВЛКСМ				
Изм.	Кол.уч.	Лист	Нарк.	Подпись	Дата	18-ти квартирный жилой дом	Стадия	Лист	Листов
ГИП		Заселина			2010г.		П	3	
Гл. конст. пр.		Нижанковская				Схема усиления стен 1-го этажа	ОАО "Институт "Сахалингражданпроект" г. Южно-Сахалинск		
Проверил		Нижанковская							
Разработал		Числова							
Нормоконтроль		Нижанковская							

Схема усиления стен 2-го этажа



Условные обозначения

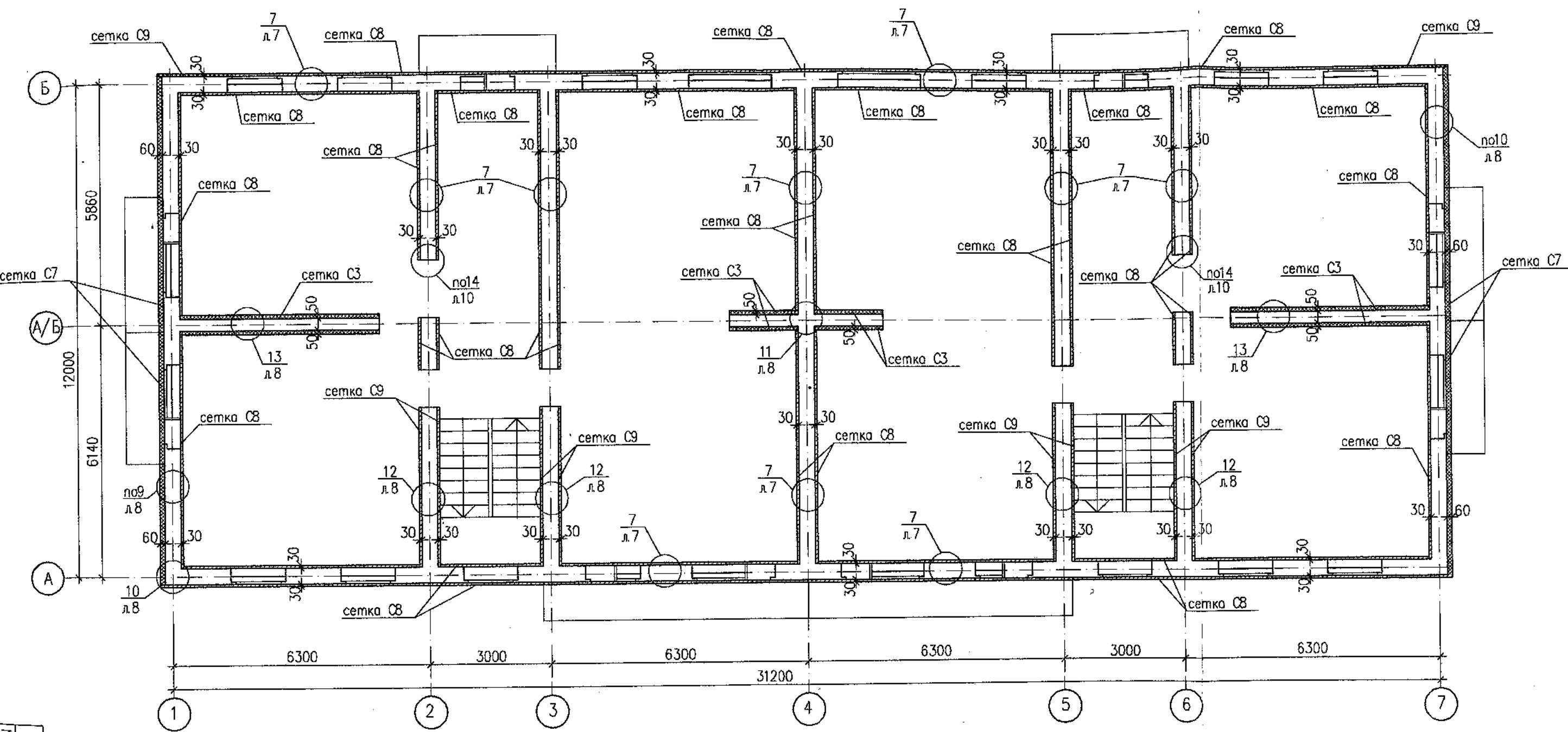
-  армированная растворная "рубашка"
-  монолитная железобетонная "рубашка"
-  - двухсторонняя армированная растворная "рубашка"
-  - двухсторонняя монолитная железобетонная "рубашка"

1. Общие указания по усилению стен см. лист 10.

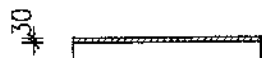



						75.112-280.2009.2-КР			
						Разработка проектно-сметной документации на сейсмоусиление группы 12-ти и 18-ти квартирных жилых домов по ул. 60 лет ВЛКСМ			
Изм.	Колуч	Лист	№ док	Подпись	Дата	18-ти квартирный жилой дом	Стадия	Лист	Листов
ГИП		Зацелина		<i>[Signature]</i>	2010г.		П	4	
Гл. конст. пр.	Нижанковская			<i>[Signature]</i>		Схема усиления стен 2-го этажа	ОАО "Институт "Сахалингражданпроект" г. Южно-Сахалинск		
Проверил	Нижанковская			<i>[Signature]</i>					
Разработал	Числова			<i>[Signature]</i>					
Нормоконтроль	Нижанковская			<i>[Signature]</i>					

Инв. № подл. Подпись и дата. Взамен инв. №

Схема усиления стен 3-го этажа



Условные обозначения

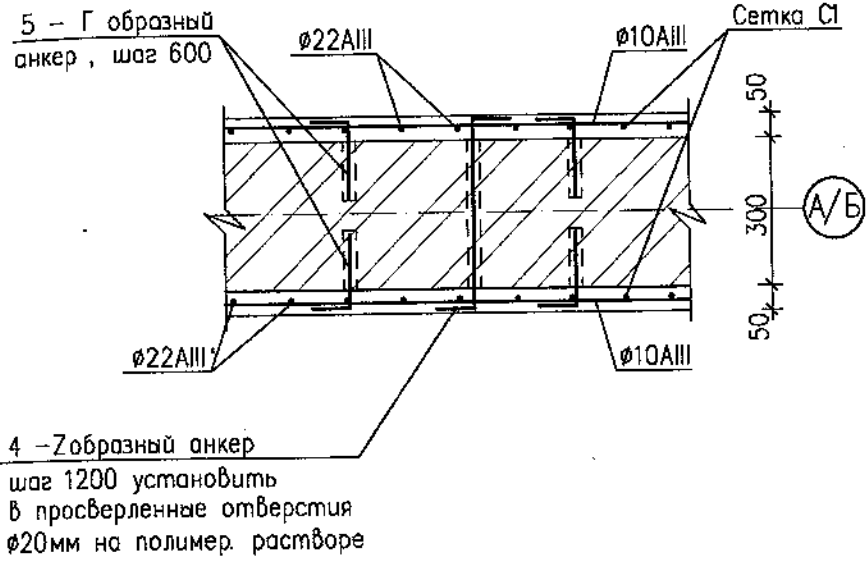
-  армированная растворная "рубашка"
-  монолитная железобетонная "рубашка"
-  - двухсторонняя армированная растворная "рубашка"
-  - двухсторонняя монолитная железобетонная "рубашка"

1. Общие указания по усилению стен см. лист 10.

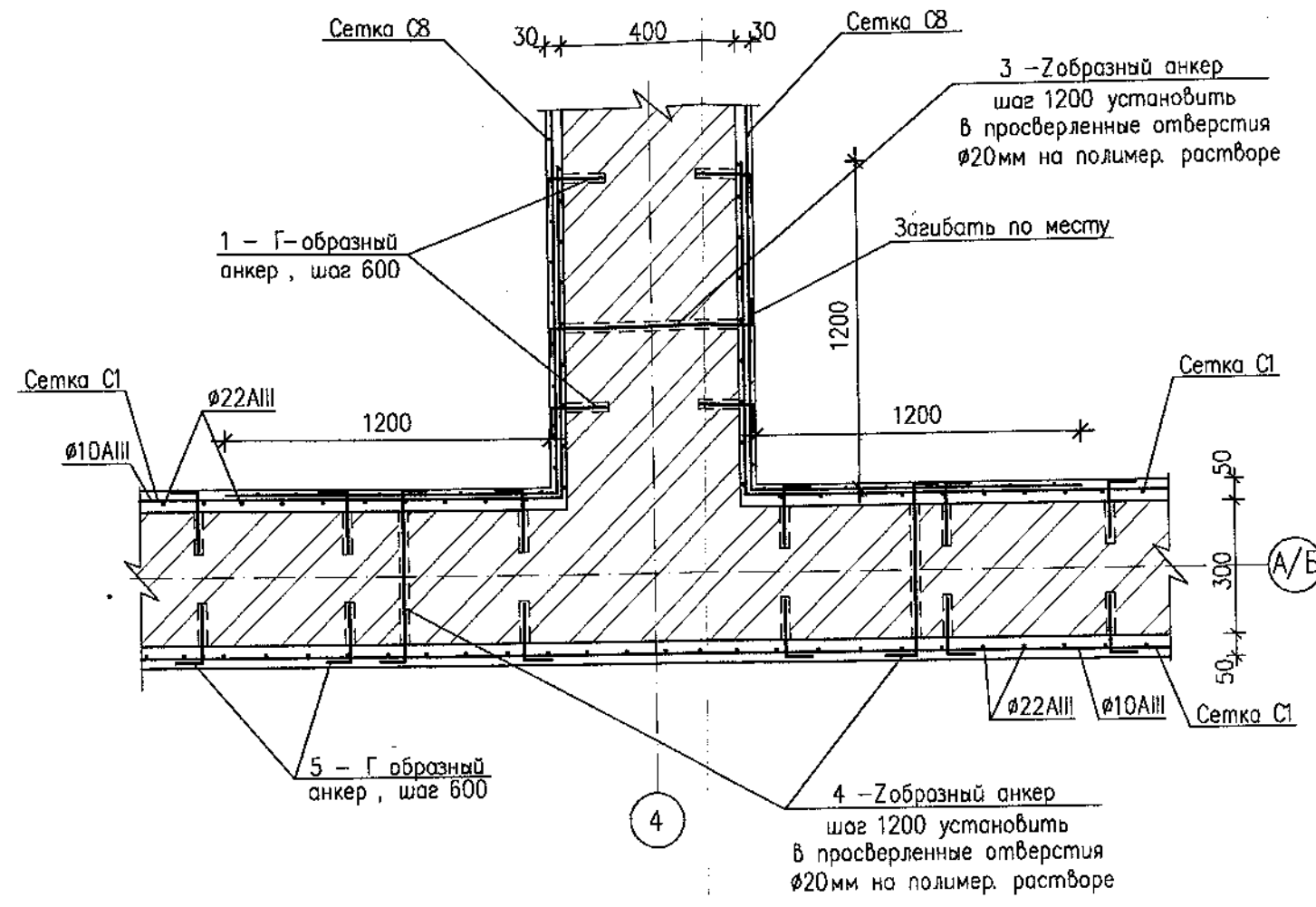
						75.112-280.2009.2-КР			
						Разработка проектно-сметной документации на сейсмоусиление группы 12-ти и 18-ти квартирных жилых домов по ул. 60 лет ВЛКСМ			
Изм.	Кол.уч.	Лист	№ док.	Подпись	Дата	18-ти квартирный жилой дом	Страница	Лист	Листов
					2010г.		П	5	
Гл. конст. пр.		Нижанковская		<i>[Signature]</i>		Схема усиления стен 3-го этажа	ОАО "Институт "Сахалингражданпроект" г. Южно-Сахалинск		
Проверил		Нижанковская		<i>[Signature]</i>					
Разработал		Числова		<i>[Signature]</i>					
Нормоконтроль		Нижанковская		<i>[Signature]</i>					

Инв. № подл. Подпись и дата. Взамен инв. №

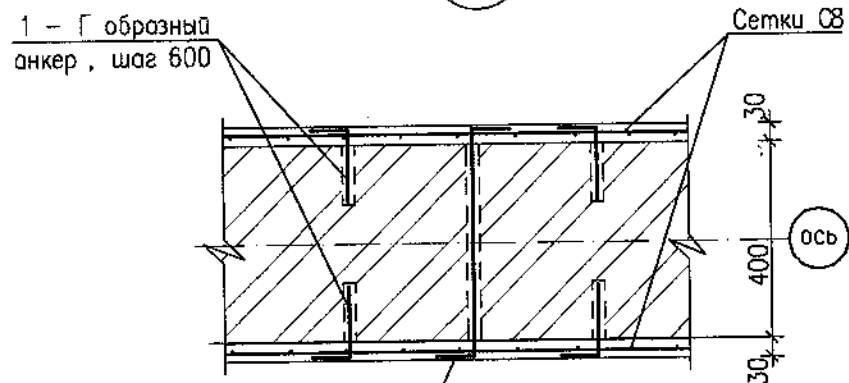
1
л.2



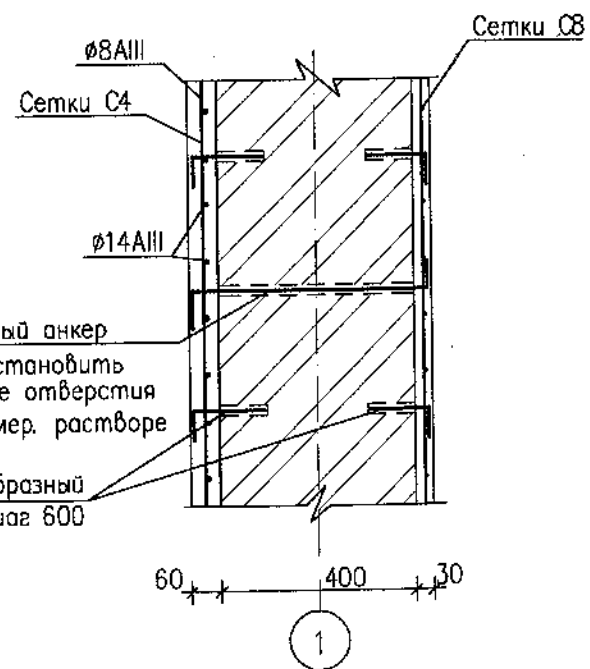
2
л.2



3
л.2



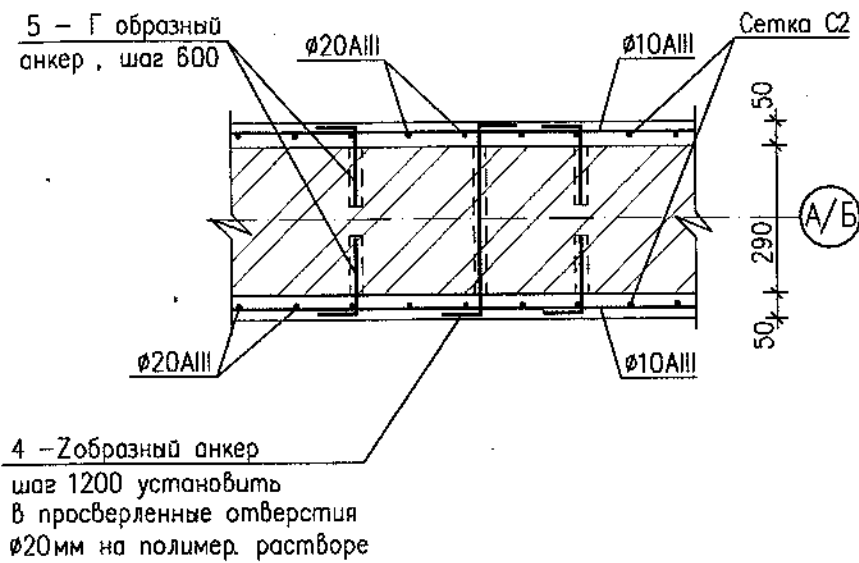
4
л.2



1. Сетки С8, С9 крепить Г-образными анкерами Ø8AIII (поз.1), остальные Г-образными анкерами Ø10AIII (поз.5).

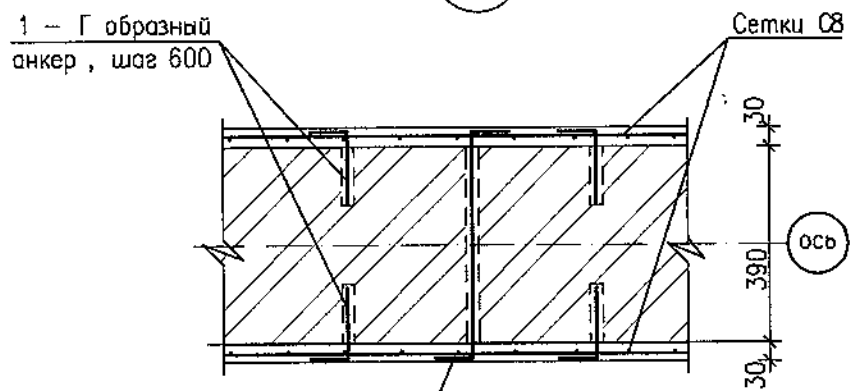
						75.112-280.2009.2-КР			
						Разработка проектно-сметной документации на сейсмоусиление группы 12-ти и 18-ти квартирных жилых домов по ул. 60 лет ВЛКСМ			
Изм.	Кол.уч.	Лист	№док	Подпись	Дата	18-ти квартирный жилой дом	Стадия	Лист	Листов
ТИП				Зацепина	2010г.		П	6	
Гл. конст. пр.				Нижанковская		Узлы усиления стен 1, 2, 3, 4	ОАО "Институт "Сахалингражданпроект" г. Южно-Сахалинск		
Проверил				Нижанковская					
Разработал				Числова					
Нормоконтроль				Нижанковская					

5
л.3



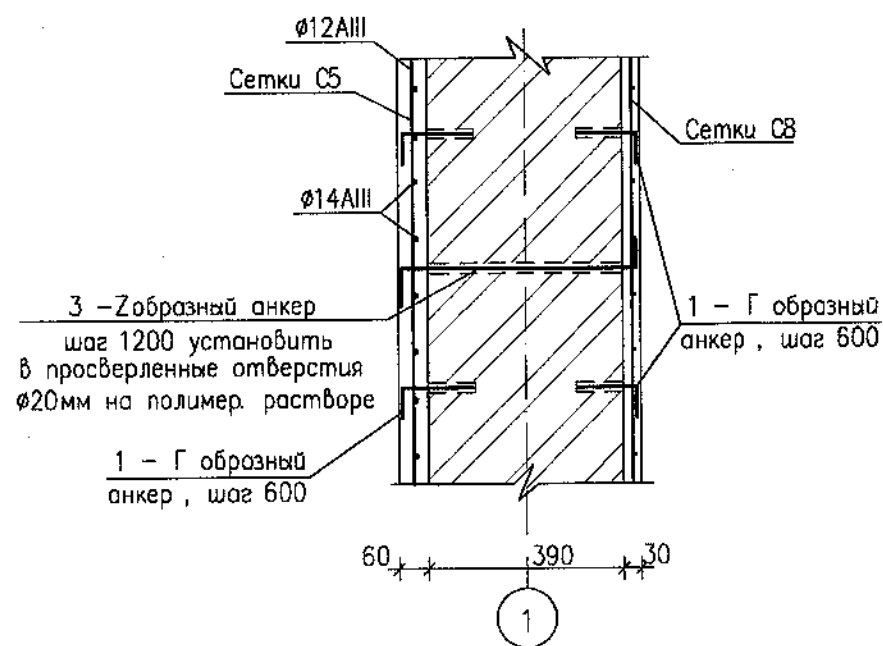
4 - Зобразный анкер шаг 1200 установить в просверленные отверстия φ20мм на полимер. растворе

7
л.3



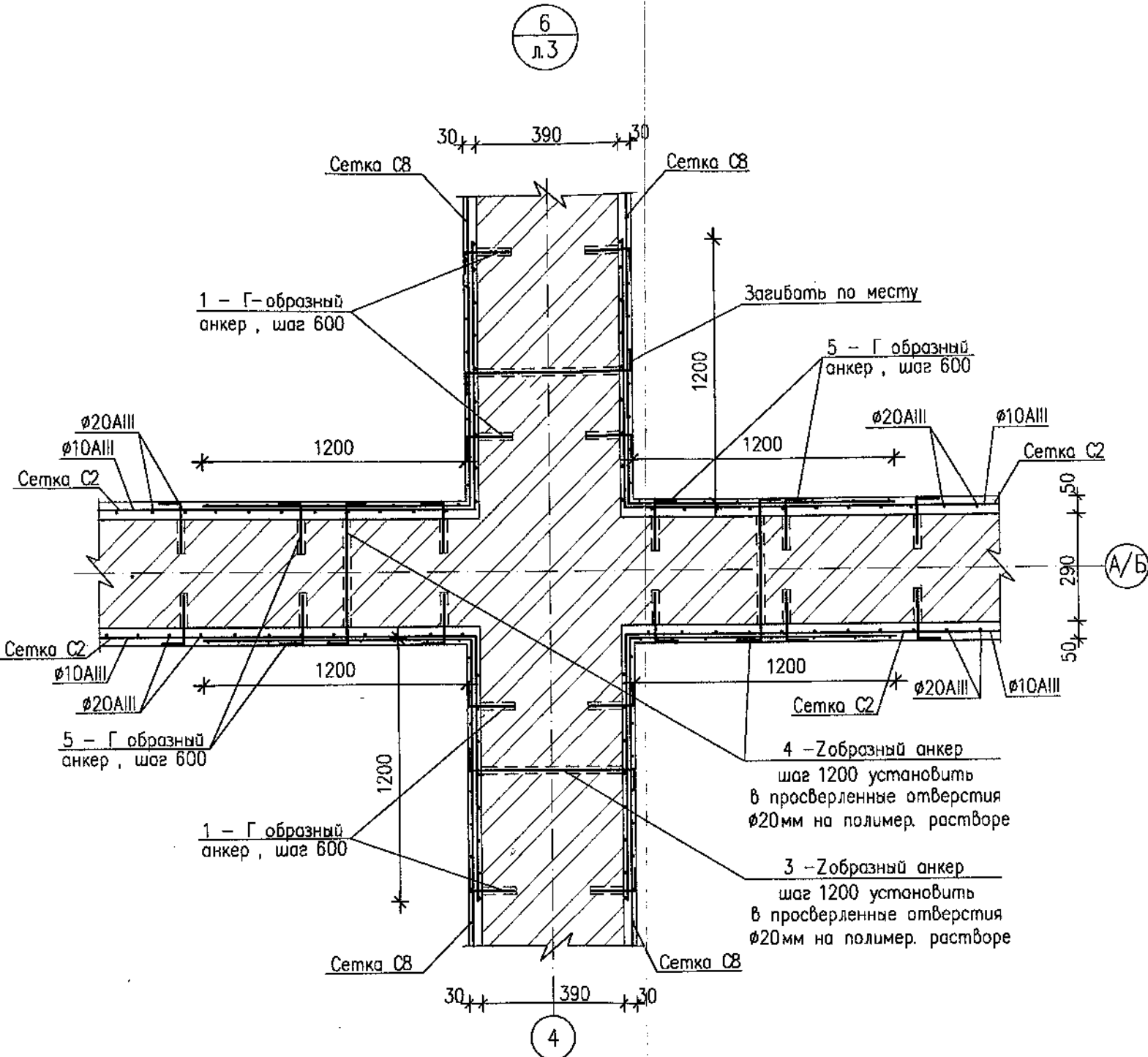
3 - Зобразный анкер шаг 1200 установить в просверленные отверстия φ20мм на полимер. растворе

8
л.3



3 - Зобразный анкер шаг 1200 установить в просверленные отверстия φ20мм на полимер. растворе

1 - Г образный анкер , шаг 600



1 - Г-образный анкер , шаг 600

Загибать по месту

5 - Г образный анкер , шаг 600

4 - Зобразный анкер шаг 1200 установить в просверленные отверстия φ20мм на полимер. растворе

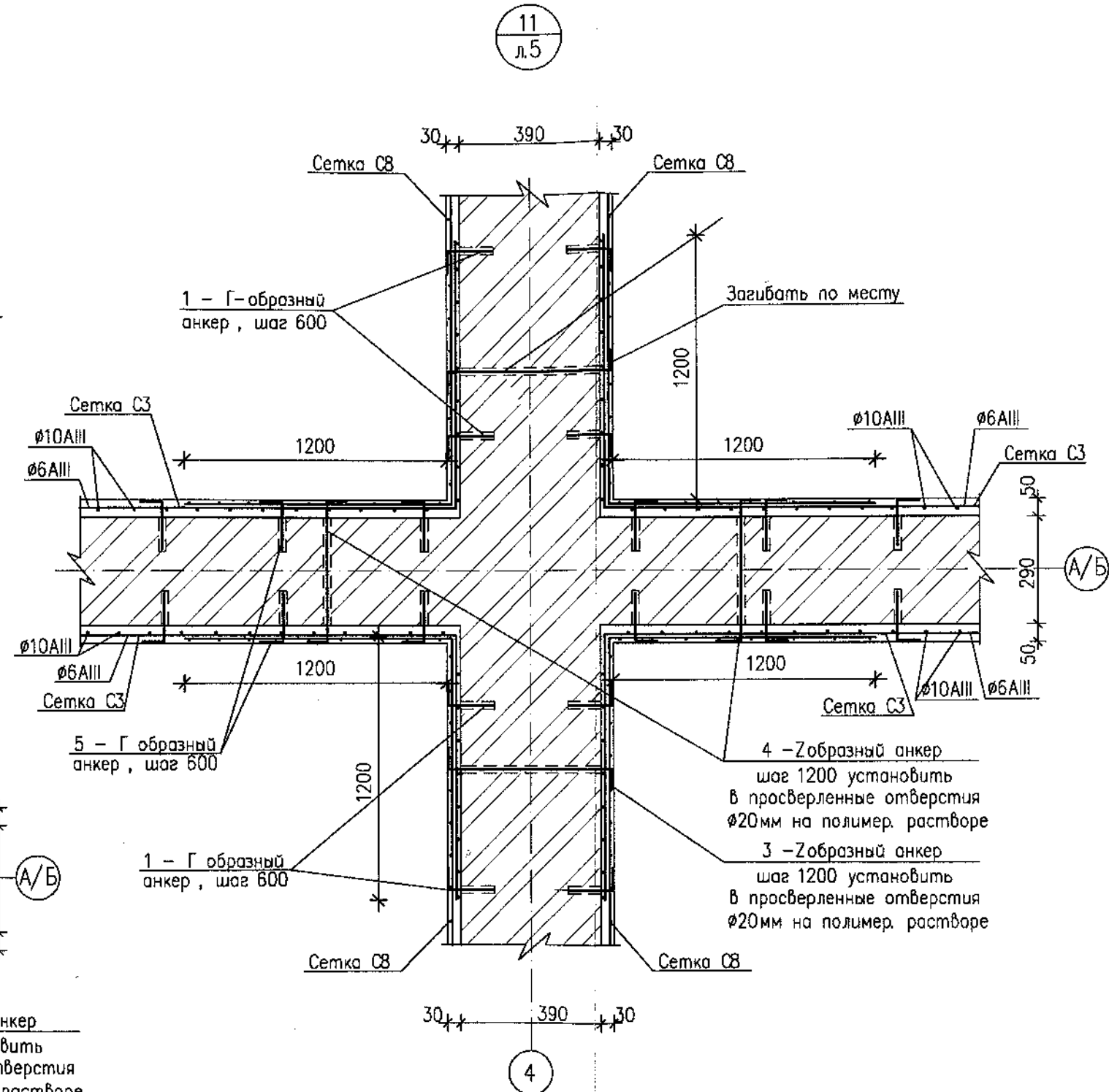
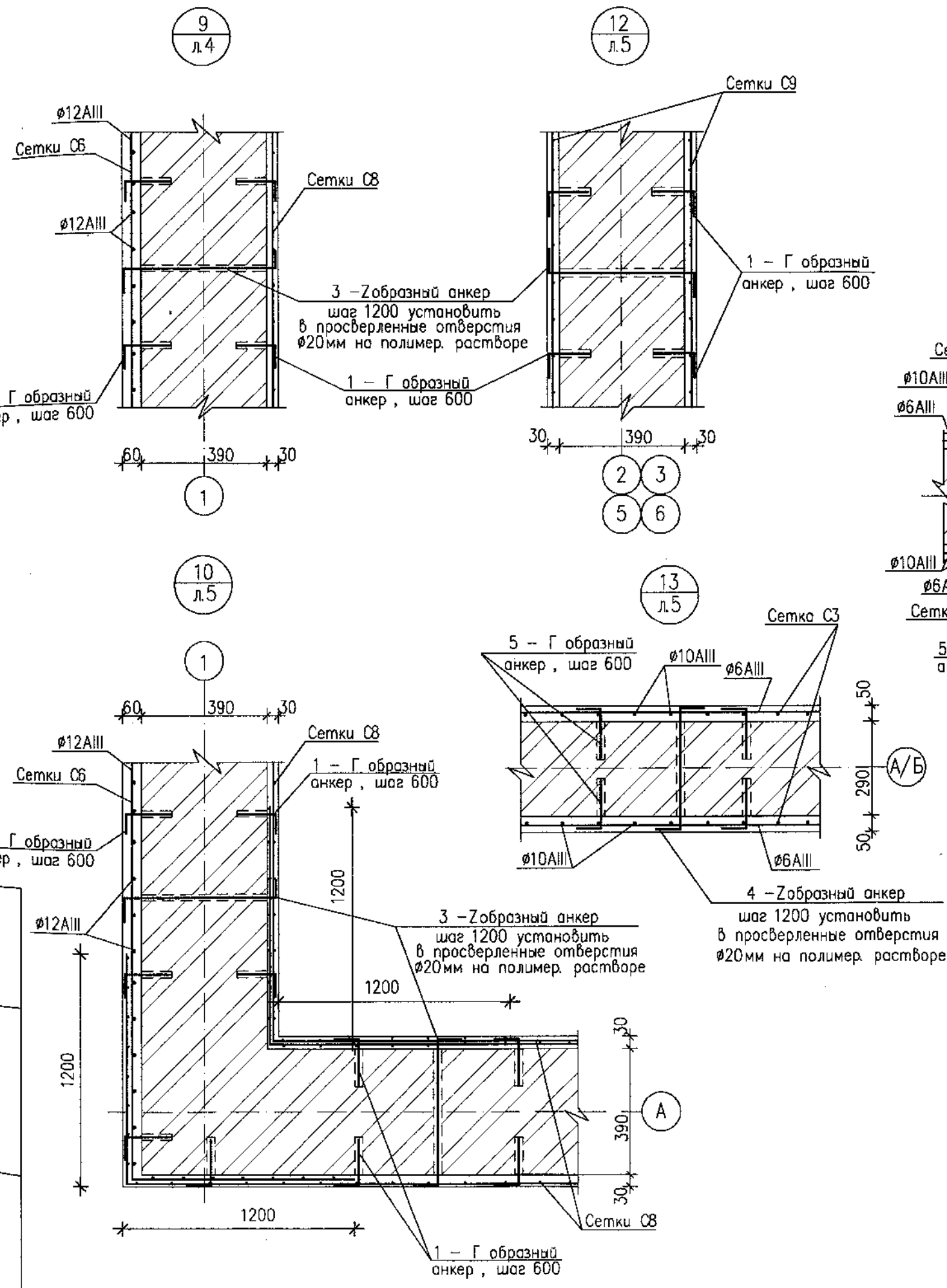
3 - Зобразный анкер шаг 1200 установить в просверленные отверстия φ20мм на полимер. растворе

1. Сетки С8, С9 крепить Г-образными анкерами φ8АI (поз.1), остальные Г-образными анкерами φ10АI (поз.5).

Инв. N подл. Подпись и дата
Взамен инв. N

						75.112-280.2009.2-КР			
						Разработка проектно-сметной документации на сейсмоусиление группы 12-ти и 18-ти квартирных жилых домов по ул. 60 лет ВЛКСМ			
Изм.	Колуч	Лист	№ док	Подпись	Дата	18-ти квартирный жилой дом	Стадия	Лист	Листов
ГИП			Зацепина	<i>[Signature]</i>	2010г		П	7	
Гл. конст. пр.			Нижанковская	<i>[Signature]</i>		Узлы усиления стен 5, 6, 7, 8	ОАО "Институт "Сахалингражданпроект" г. Южно-Сахалинск		
Проверил			Нижанковская	<i>[Signature]</i>					
Разработал			Числова	<i>[Signature]</i>					
Нормоконтроль			Нижанковская	<i>[Signature]</i>					

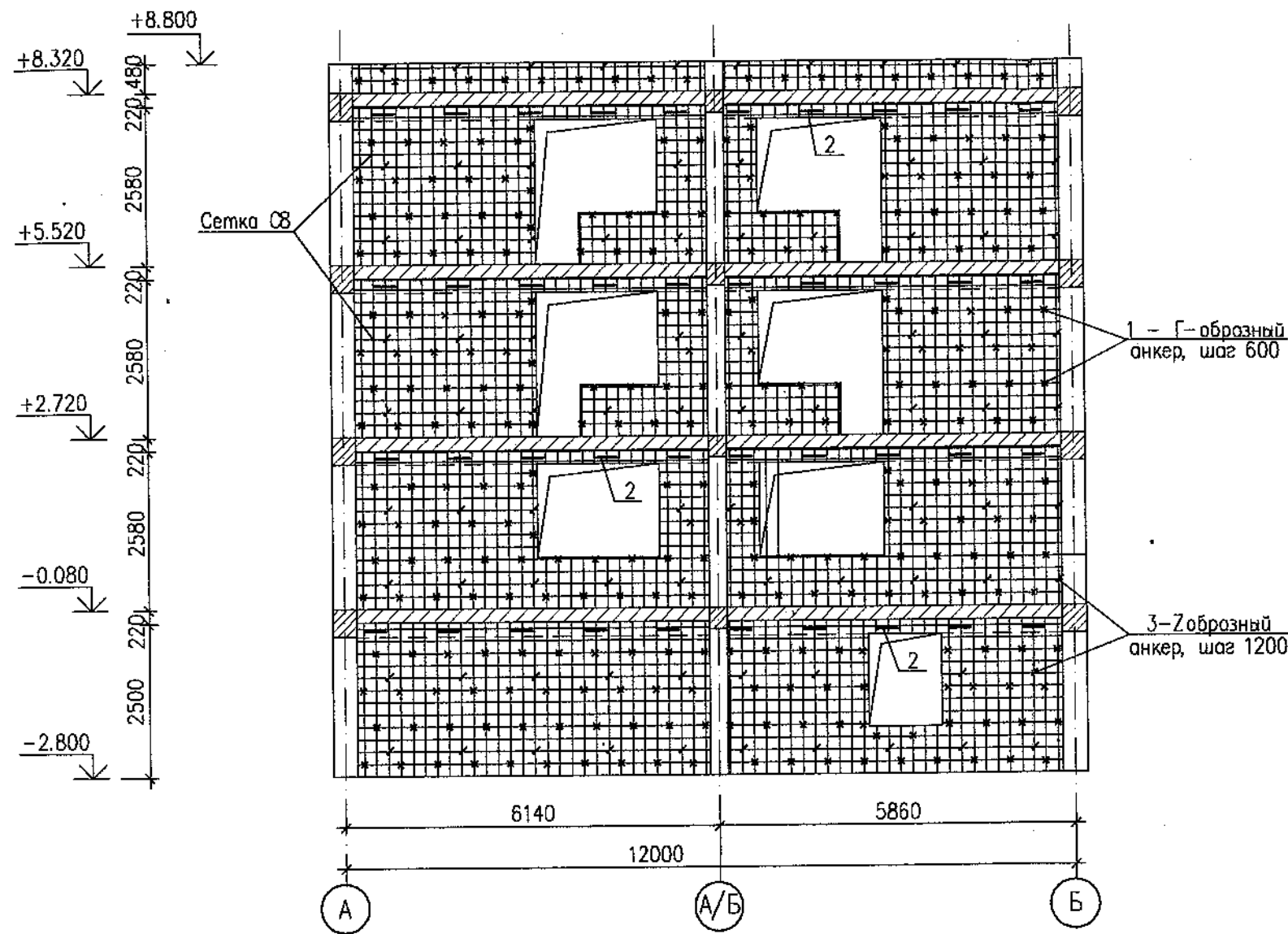
Имя, И. подл. Подпись и дата
Взамен инд. №



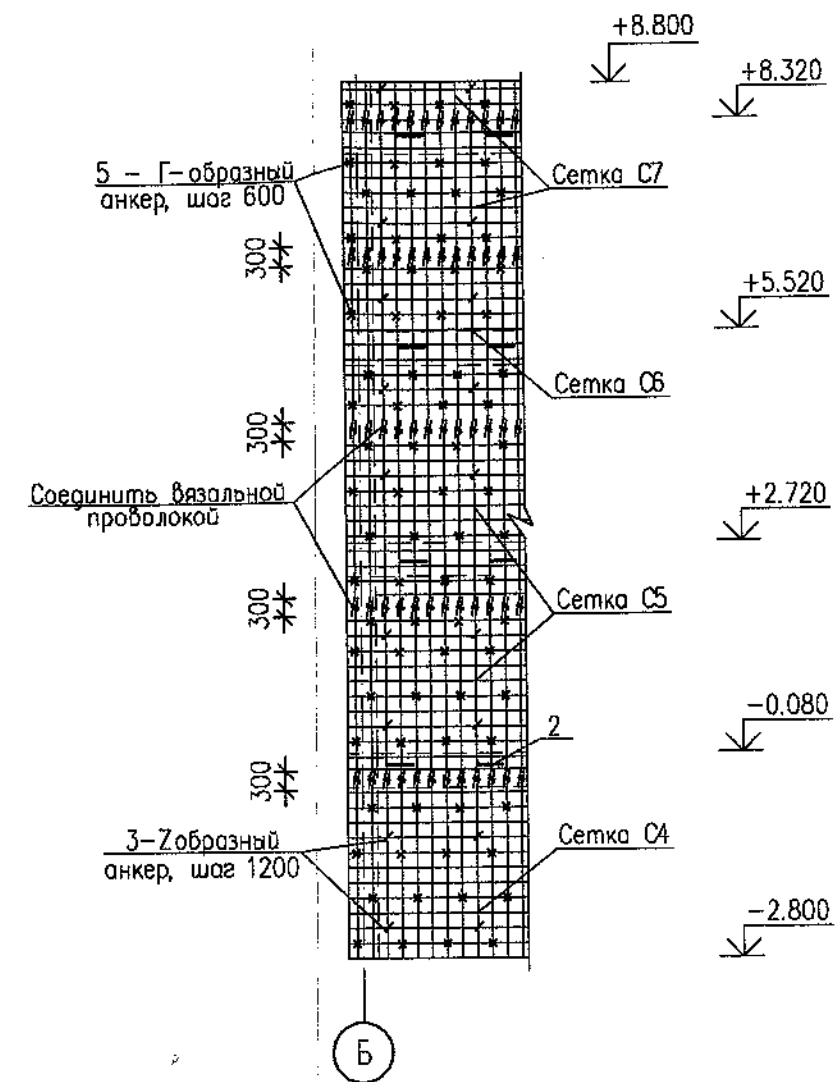
1. Сетки С8, С9 крепить Г-образными анкерами $\phi 8A1$ (поз.1), остальные Г-образными анкерами $\phi 10A1$ (поз.5).

						75.112-280.2009.2-КР		
						Разработка проектно-сметной документации на сейсмоусиление группы 12-ти и 18-ти квартирных жилых домов по ул. 60 лет ВЛКСМ		
Изм.	Колуч	Лист	№ док	Подпись	Дата	Стадия	Лист	Листов
					2010г.	18-ти квартирный жилой дом	П	8
Гл. конст. пр.	Нижанковская					Узлы усиления стен 9, 10, 11, 12, 13	ОАО "Институт "Сахалингражданпроект" г. Южно-Сахалинск	
Проверил	Нижанковская							
Разработал	Числова							
Нормоконтроль	Нижанковская							

Схема усиления стены по оси 1
(внутренняя сторона)



Фрагмент усиления стены по оси 1
(наружная сторона)



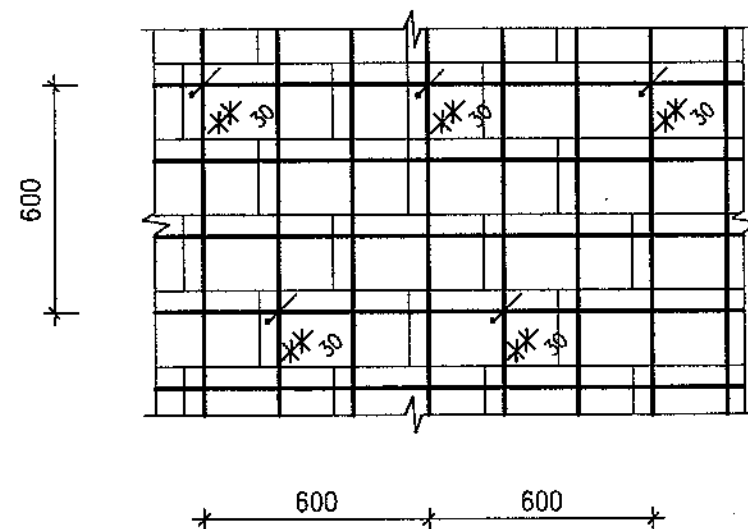
Ведомость деталей

Поз.	Эскиз
1,5	
3	
4	

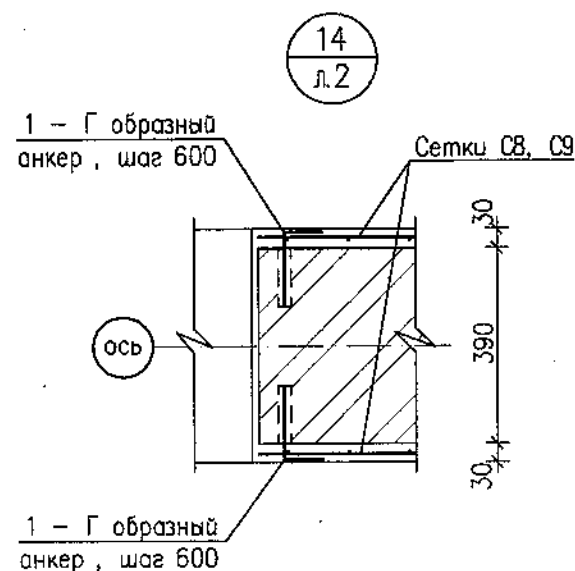
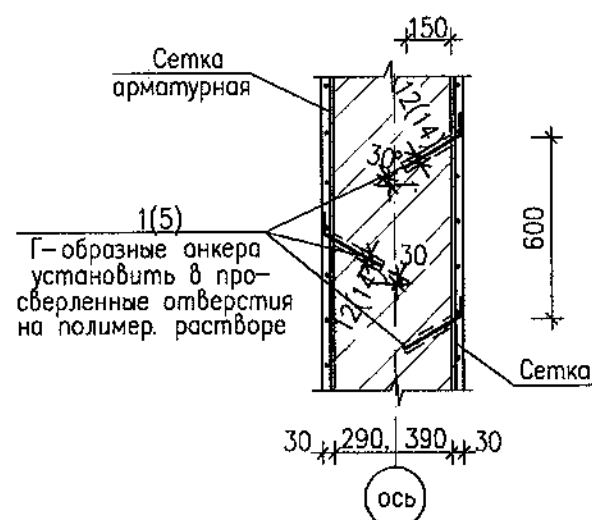
1. Крепление сеток для усиления стен жилого дома выполнить аналогично данной схеме.
2. Узлы по усилению стен см. листы 6, 7, 8.
3. Общие указания по усилению стен см. лист 10.
4. Спецификацию элементов усиления стен см. листы 11, 12.
5. Сварку выполнять по ГОСТ 5264-80* электродами типа Э42А по ГОСТ 9467-75*.

						75.112-280.2009.2-КР			
						Разработка проектно-сметной документации на сейсмоусиление группы 12-ти и 18-ти квартирных жилых домов по ул. 60 лет ВЛКСМ			
Изм.	Колуч	Лист	№ док	Подпись	Дата	18-ти квартирный жилой дом	Стадия	Лист	Листов
ГИП		Зацепина			2010г		П	9	
Гл. конст. пр.	Нижанковская					Схема и фрагмент усиления стены по оси 1	ОАО "Институт "Сахалингражданпроект" г. Южно-Сахалинск		
Проверил	Нижанковская								
Разработал	Числова								
Нормоконтроль	Нижанковская								

Схема расположения отверстий под Г-образные анкера



Крепление арматурных сеток к стене при помощи Г-образных анкеров



Согласно технических расчетов наружные торцевые стены здания усиливаются с наружной стороны односторонней железобетонной "рубашкой" из бетона кл. В15 толщиной 60мм на всю высоту здания, а с внутренней стороны выполняется односторонняя армированная растворная "рубашка" толщиной 30мм на всю высоту здания.
Наружные продольные стены усиливаются двухсторонней армированной растворной "рубашкой" толщиной 30мм на всю высоту здания.
Внутренние поперечные стены усиливаются двухсторонней армированной растворной "рубашкой" толщиной 30мм на всю высоту здания.
Внутренняя продольная стена усиливается двухсторонней железобетонной "рубашкой" из бетона кл. В15 толщиной 50мм на всю высоту здания.

Указания по усилению стен

- Для выполнения армированной "рубашки" металлические сетки необходимо крепить к стенам Г-образными анкерами с шагом 600мм. Анкера $\phi 8$ и $\phi 10$ установить в просверленные отверстия $\phi 12$ и $\phi 14$ мм под углом $30 \div 45$ на полимерцементном растворе. Для установки сеток с двух сторон стены их связывают между собой Z-образными анкерами, пропущенными сквозь стену в специально просверленных отверстиях с шагом 1200мм.
- К железобетонным поясам, сердечникам и перемычкам сетки пристрелять дюбелями при помощи накладок из полосовой стали 50×5 , $L=320$ мм с шагом 1200мм.
- Выполнить установку сеток.
- Сетки на углах загнуть и заводить на 1200мм.
- До установки сеток необходимо выполнить следующие:
 - существующие трещины расчистить на глубину 10-15мм,
 - просверлить отверстия для анкеров,
 - поверхности стен промыть водой под давлением,
 - установить анкера на полимерцементном растворе.
- Затем наносят бетонный раствор кл. В15 толщиной 50мм или 60мм для железобетонной "рубашки" или цементный раствор М100(М150) толщиной 30мм для растворной "рубашки". Нанесение раствора на поверхности стен производить послойно. Толщина слоя раствора, наносимого за одну ходку, не должна превышать 10мм, для предотвращения усадочных трещин. Нанесение последующего слоя допускается после полного схватывания раствора предыдущего слоя. Затирку (заглаживание) поверхности производить после достижения проектной толщины слоя, затирка промежуточных слоев раствора не допускается. Перед нанесением последующего слоя производится осмотр поверхности, дефектные места с трещинами, отслоениями расчищаются и исправляются. Слои усиления следует увлажнять распыленной (без напора) струей воды через каждые 3 часа в течение 3-4 суток после завершения работ по усилению стен. При перерывах в работе по нанесению раствора на стены более 12 часов, на поверхности слоев устраиваются перекрестные борозды глубиной 3-5мм с шагом 20-25мм.
- Работы по усилению стен оформить актом на скрытые работы.

						75.112-280.2009.2-КР			
						Разработка проектно-сметной документации на сейсмоусиление группы 12-ти и 18-ти квартирных жилых домов по ул. 60 лет ВЛКСМ			
Изм.	Кол.уч.	Лист	№ док.	Подпись	Дата	18-ти квартирный жилой дом	Страница	Лист	Листов
ГИП		Зацепина		<i>Зацепина</i>	2010г		П	10	
Гл. конст. пр.		Нижанковская		<i>Нижанковская</i>		Указания по усилению стен	ОАО "Институт "Сахалингражданпроект" г. Южно-Сахалинск		
Проверил		Нижанковская		<i>Нижанковская</i>					
Разработал		Числова		<i>Числова</i>					
Нормоконтроль		Нижанковская		<i>Нижанковская</i>					

Спецификация элементов усиления стен (начало)

Марка поз	Обозначение	Наименование	Кол.	Масса ед. кг	Примечание
		Стена по оси А/Б			
С1	ГОСТ 23279-85	4С 10АIII - 200 22АIII - 200 245 п.м.	34.5	51.89	Ø10АIII-8.02 Ø22АIII-43.87
С2	"	4С 10АIII - 200 20АIII - 200 245 п.м.	69.0	36.25	Ø10АIII-8.02 Ø20АIII-36.25
С3	"	4С 6АIII - 200 10АIII - 200 245 п.м.	34.5	11.96	Ø6АIII-2.89 Ø10АIII-9.07
2		Полоса 50x5 ГОСТ 103-76* С235 ГОСТ 27772-88* L=320	284	0.63	
4	ГОСТ 5781-82* проект, л.9	Ø16АI L=520	260	0.82	
5	ГОСТ 5781-82* проект, л.9	Ø10АI L=270	852	0.17	
	ГОСТ 26633-00	Бетон кл. В15 м3	16.0		
		Стена по оси А			
С8	ГОСТ 23279-85	4С 4ВрI - 200 4ВрI - 200 245 п.м.	269.0	2.55	
С9	"	4С 4ВрI - 100 4ВрI - 100 245 п.м.	19.0	4.78	
1	ГОСТ 5781-82* проект, л.9	Ø8АI L=270	954	0.11	
2		Полоса 50x5 ГОСТ 103-76* С235 ГОСТ 27772-88* L=320	536	0.63	
3	ГОСТ 5781-82* проект, л.9	Ø16АI L=620	446	0.98	
		Цементный раствор М150, F100 м3	20.0		
		Стена по оси Б			
С8	ГОСТ 23279-85	4С 4ВрI - 200 4ВрI - 200 245 п.м.	259.0	2.55	
С9	"	4С 4ВрI - 100 4ВрI - 100 245 п.м.	19.0	4.78	
1	ГОСТ 5781-82* проект, л.9	Ø8АI L=270	966	0.11	
2		Полоса 50x5 ГОСТ 103-76* С235 ГОСТ 27772-88* L=320	532	0.63	
3	ГОСТ 5781-82* проект, л.9	Ø16АI L=620	446	0.98	
		Цементный раствор М150, F100 м3	20.0		
		Стена по оси 1(7)			
С4	ГОСТ 23279-85	4С 8АIII - 200 14АIII - 200 245 п.м.	12.0	22.90	Ø8АIII-5.14 Ø14АIII-17.76
С5	"	4С 12АIII - 200 14АIII - 200 245 п.м.	23.0	29.31	Ø12АIII-11.55 Ø14АIII-17.76
С6	"	4С 12АIII - 200 12АIII - 200 245 п.м.	12.5	24.60	
С7	"	4С 10АIII - 200 10АIII - 200 245 п.м.	16.5	17.09	
С8	ГОСТ 23279-85	4С 4ВрI - 200 4ВрI - 200 245 п.м.	83.0	2.55	

Марка поз	Обозначение	Наименование	Кол.	Масса ед. кг	Примечание
1	ГОСТ 5781-82* проект, л.9	Ø8АI L=270	334	0.11	
2		Полоса 50x5 ГОСТ 103-76* С235 ГОСТ 27772-88* L=320	110	0.63	
3	ГОСТ 5781-82* проект, л.9	Ø16АI L=620	104	0.98	
5	ГОСТ 5781-82* проект, л.9	Ø10АI L=270	321	0.17	
	ГОСТ 26633-00	Бетон кл. В15, W6, F200 м3	8.7		
		Цементный раствор М150, F100 м3	4.0		
		Стена по оси 2(6)			
С8	ГОСТ 23279-85	4С 4ВрI - 200 4ВрI - 200 245 п.м.	125.0	2.55	
С9	"	4С 4ВрI - 100 4ВрI - 100 245 п.м.	13.5	4.78	
1	ГОСТ 5781-82* проект, л.9	Ø8АI L=270	744	0.11	
2		Полоса 50x5 ГОСТ 103-76* С235 ГОСТ 27772-88* L=320	170	0.63	
3	ГОСТ 5781-82* проект, л.9	Ø16АI L=620	100	0.98	
		Цементный раствор М100 м3	7.2		
		Стена по оси 3(5)			
С8	ГОСТ 23279-85	4С 4ВрI - 200 4ВрI - 200 245 п.м.	130.0	2.55	
С9	"	4С 4ВрI - 100 4ВрI - 100 245 п.м.	13.5	4.78	
1	ГОСТ 5781-82* проект, л.9	Ø8АI L=270	736	0.11	
2		Полоса 50x5 ГОСТ 103-76* С235 ГОСТ 27772-88* L=320	166	0.63	
3	ГОСТ 5781-82* проект, л.9	Ø16АI L=620	104	0.98	
		Цементный раствор М100 м3	8.0		

75.112-280.2009.2-КР					
Разработка проектно-сметной документации на сейсмоусиление группы 12-ти и 18-ти квартирных жилых домов по ул. 60 лет ВЛКСМ					
Изм.	Кол.уч.	Лист	№ док	Подпись	Дата
ГИП		Защелина		<i>Защелина</i>	2010г.
18-ти квартирный жилой дом					
Гл. конст. пр.	Нижанковская		<i>Нижанковская</i>		
Проверил	Нижанковская		<i>Нижанковская</i>		
Разработал	Числова		<i>Числова</i>		
Нормоконтроль	Нижанковская		<i>Нижанковская</i>		
				Стадия	Лист
				П	11
Спецификация элементов усиления стен (начало)				ОАО "Институт "Сахалингражданпроект" г. Южно-Сахалинск	

Инв. N подл. Подпись и дата. Взамен инв. N

Спецификация элементов усиления стен (окончание)

Марка поз.	Обозначение	Наименование	Кол.	Масса ед. кг	Примечание
		Стена по оси 4			
08	ГОСТ 23279-85	4C 4Bp - 200 245 п.м.	162.0	2.55	
1	ГОСТ 5781-82* проект, л.9	Ø8A1 L=270	844	0.11	
2		Полоса 50x5 ГОСТ 103-76* С235 ГОСТ 27772-88* L=320	110	0.63	
3	ГОСТ 5781-82* проект, л.9	Ø16A1 L=620	130	0.98	
		Цементный раствор М100 м3	8.0		

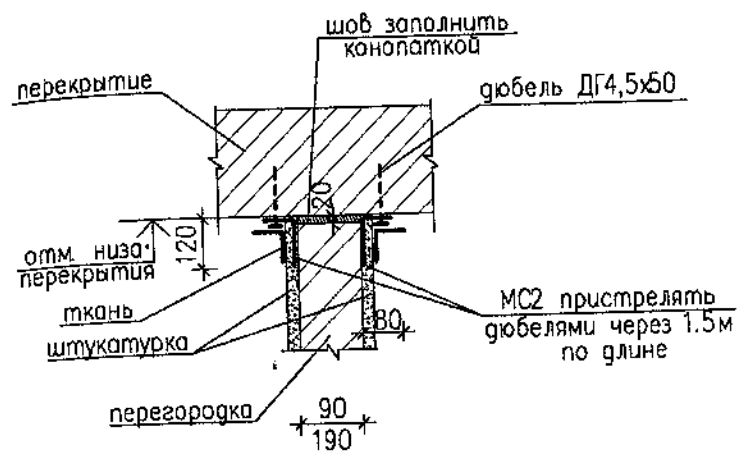
Ведомость расхода стали на элемент, кг

Марка элемента	Изделия арматурные													Изделия закладные			Общий расход			
	Арматура класса													Сталь класса						
	A-I				A-III					Bp-I				Всего	С235					
	ГОСТ 5781-82*				ГОСТ 5781-82*					ГОСТ 6727-80*					Всего	ГОСТ 103-76*				
	Ø 8	Ø 10	Ø 16	Итого	Ø 6	Ø 8	Ø 10	Ø 12	Ø 14	Ø 20	Ø 22	Итого	Ø 4			Итого		δ=5	Итого	
Усиление стены по оси А/Б	—	144.84	213.20	358.04	99.71	—	1142.99	—	—	2501.25	1513.52	—	5257.47	—	—	5615.51	178.92	178.92	178.92	5794.43
Усиление стены по оси А	104.94	—	437.08	545.02	—	—	—	—	—	—	—	—	—	776.77	776.77	1318.79	337.68	337.68	337.68	1656.47
Усиление стены по оси Б	106.26	—	437.08	543.34	—	—	—	—	—	—	—	—	—	751.27	751.27	1294.61	335.16	335.16	335.16	1629.77
Усиление стены по оси 1(7)	36.74	54.57	101.92	193.23	—	61.68	281.99	573.15	621.60	—	—	—	1538.42	211.65	211.65	1943.30	69.30	69.30	69.30	2012.60
Усиление стены по оси 2(6)	81.84	—	98.00	179.84	—	—	—	—	—	—	—	—	—	383.28	383.28	563.12	107.10	107.10	107.10	670.22
Усиление стены по оси 3(5)	80.96	—	101.92	182.88	—	—	—	—	—	—	—	—	—	396.03	396.03	578.91	104.58	104.58	104.58	683.49
Усиление стены по оси 4	92.84	—	127.40	220.24	—	—	—	—	—	—	—	—	—	413.10	413.10	633.34	69.30	69.30	69.30	702.64

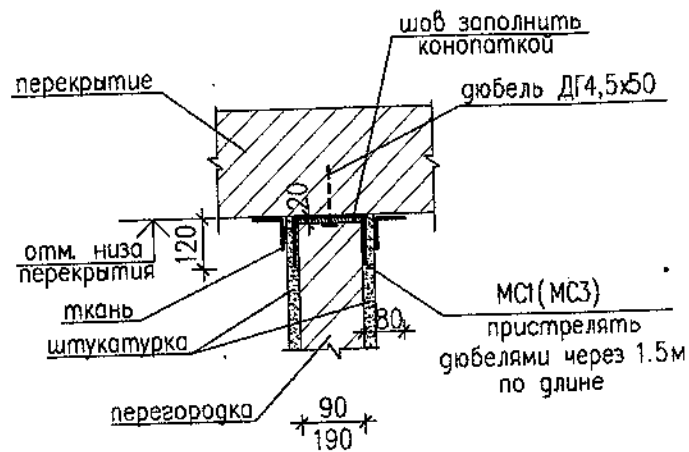
						75.112-280.2009.2-КР		
						Разработка проектно-сметной документации на сейсмоусиление группы 12-ти и 18-ти квартирных жилых домов по ул. 60 лет ВЛКСМ		
Изм.	Кол.уч.	Лист	Издок	Подпись	Дата			
ГИП		Зацепина		<i>Зацепина</i>	2010г.	18-ти квартирный жилой дом		Стация Лист Листов П 12
Гл. конст. пр.		Нижанковская		<i>Нижанковская</i>				
Проверил		Нижанковская		<i>Нижанковская</i>				
Разработал		Числова		<i>Числова</i>		Спецификация элементов усиления стен (окончание)		ОАО "Институт "Сахалингражданпроект" г. Южно-Сахалинск
Нормоконтроль		Нижанковская		<i>Нижанковская</i>				

Инв. N подл. Подпись и дата. Взамен инв. N

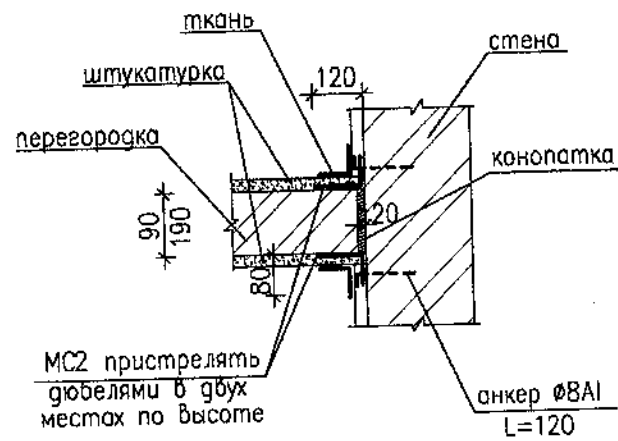
Узел крепления перегородки (существующей) к плите перекрытия



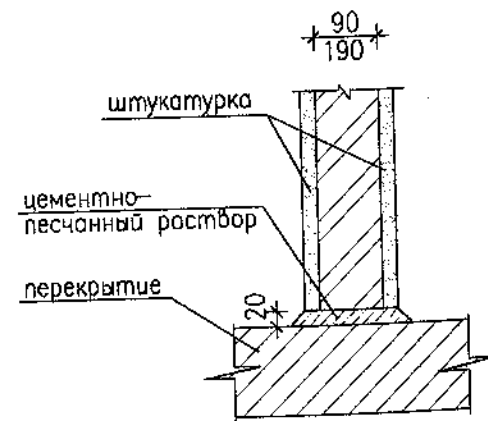
Узел крепления перегородки (возводимой) к плите перекрытия



Узел крепления перегородки к стене



Деталь опирания перегородки на перекрытие



Спецификация элементов крепления перегородок

Марка поз.	Обозначение	Наименование	Кол.	Масса ед. кг	Примечан. (общий вес, кг)	
		Узел крепления перегородки к стене	170		расход на все здание	
МС2	ГОСТ 19903-74*, проект, л.14	-5x80 L = 200	2	0.63	1.38	
	ГОСТ 5781-82*, проект, л.14	Ø8А1 L = 120	2	0.05	0.10	
		Узел крепления перегородки (существующей) к плите перекрытия	48		расход на все здание	
МС2	ГОСТ 19903-74*, проект л.14	-5x80 L = 200	2	0.63	1.38	
		Узел крепления перегородки (возводимой) толщ. 90мм к плите перекрытия	66		расход на все здание	
МС1	ГОСТ 19903-74*, проект л.14	-5x80 L = 330	2	1.04	2.08	
		Узел крепления перегородки (возводимой) толщ. 190мм к плите перекрытия	14		расход на все здание	
МС3	ГОСТ 19903-74*, проект л.14	-5x80 L = 430	2	1.35	2.70	
		Деталь опирания перегородок (на 1 п.м.)	67	5.66	379.22	
	ГОСТ 5781-82*	Ø16АIII	п.м.	2	1.578	3.16
	"	Ø10АIII	п.м.	2	0.617	1.24
	"	Ø6А1 L = 940	5	0.21	1.26	
					расход на все здание	
С1	проект л.14	Сетка С1	1912	0.204	390.05	
С2	проект л.14	Сетка С2	196	0.135	26.46	
		Сетка С1		0.204		
1	ГОСТ 6727-80*	Ø4Вр L = 1000	2	0.092	0.184	
2	ГОСТ 6727-80*	Ø3Вр L = 90	4	0.005	0.02	
		Сетка С2		0.135		
1	ГОСТ 6727-80*	Ø4Вр L = 670	2	0.06	0.12	
2	ГОСТ 6727-80*	Ø3Вр L = 90	3	0.005	0.015	

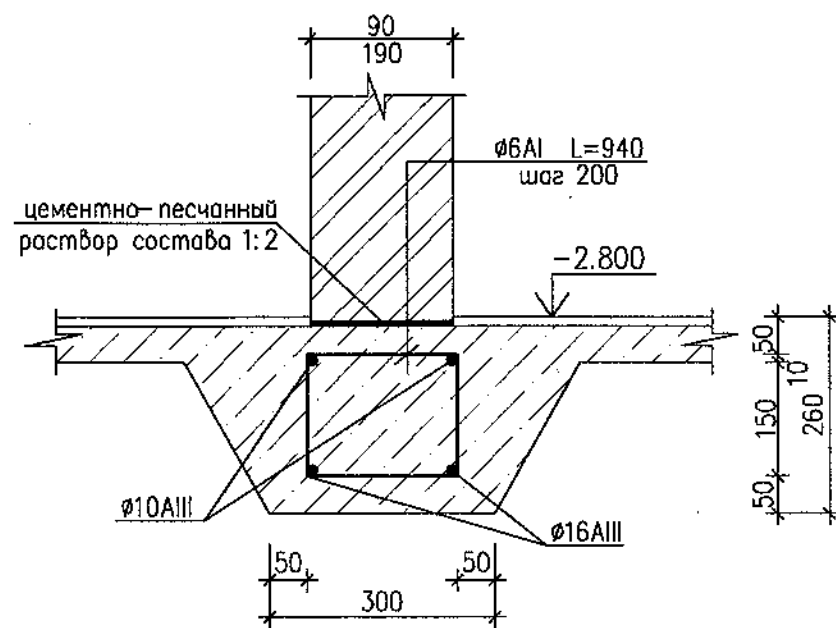
75.112-280.2009.2-КР

Разработка проектно-сметной документации на сейсмоусиление группы 12-ти и 18-ти квартирных жилых домов по ул. 60 лет ВЛКСМ

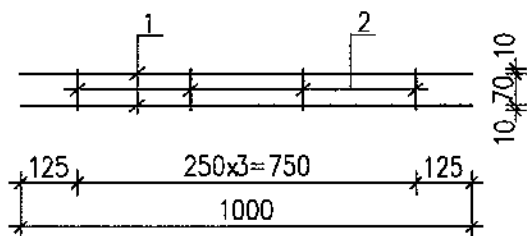
Изм.	Кол.ум.	Лист	№ок	Подпись	Дата	Страница	Лист	Листов
ГИП		Зацепина		<i>[Signature]</i>	2010г.	18-ти квартирный жилой дом	П	13
Гл. конст. пр.		Нижанковская		<i>[Signature]</i>		Узлы крепления перегородок	ОАО "Институт "Сахалингражданпроект" г. Южно-Сахалинск	
Проверил		Нижанковская		<i>[Signature]</i>				
Разработал		Числова		<i>[Signature]</i>				
Нормоконтроль		Нижанковская		<i>[Signature]</i>				

Инв. N подл. Подпись и дата. Взамен инв. N

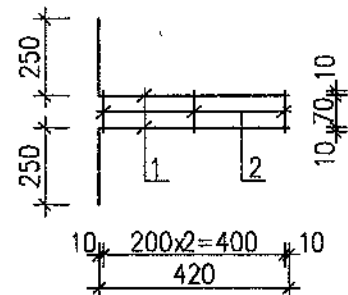
Деталь опирания перегородок



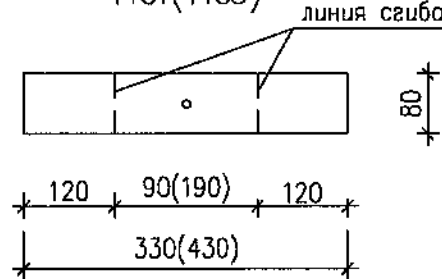
Сетка С1



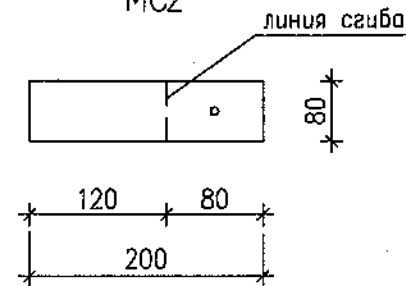
Сетка С2



МС1(МС3)



МС2



Ведомость деталей

Поз.	Эскиз
Ø6AIII L=940	
Ø8AIII L=120	

Выполнить в подвале демонтаж стенки-утеплителя из пемзоблоков толщиной 190мм (V=14м³) и вновь возвести стенку из пемзоблоков толщиной 190мм (объем-14м³), Демонтировать все перегородки в подвале (V=7.4м³ для перегородок толщ 90мм; для перегородок толщ 190мм V=9.7м³) и выполнить перегородки согласно чертежам АР.

По 1, 2, и 3 этажам – после снятия отделочного слоя с перегородок произвести ревизию состояния:

- б) при отклонении от вертикали, большие сквозные трещины – перегородки переложить, выполнить узлы крепления (50% от существующих перегородок – V=39.5м³ толщ 90мм; для перегородок толщ 190мм – V=1.5м³);
- в) при небольших трещинах выполнить заделку и инъектирование трещин полимерраствором, выполнить наклейку стеклоткани, проверить узлы крепления.

Указания по выполнению перегородок

1. Перегородки выполнять из керамзитобетонных камней М50 на растворе М50.
2. В перегородках предусмотрено антисейсмическое армирование из арматурных сеток С1, укладываемых в шов кладки на всю длину перегородки через 600мм по высоте, начиная с первого шва кладки от верхнего плиты перекрытия. В местах примыкания перегородки к перегородке предусмотрено дополнительное армирование из арматурных сеток С2, укладываемых в шов кладки на всю длину перегородки через 600мм по высоте.
3. К перекрытиям перегородки крепятся только при свободной длине более 3 м. Элементы крепления устанавливаются на перегородке через 1,5 м по длине, допускается смещение с места крепления до 0,5 м в ту или другую сторону. К плитам перекрытий элементы МС1 крепятся пристрелкой дюбелями.
4. В подвале перегородки устанавливаются согласно детали опирания, данной на этом листе.
5. На железобетонную плиту перекрытия, перегородки устанавливаются по слою цементно-песчаного раствора, толщиной 20мм.
6. К стене перегородки крепятся монтажными элементами МС2 на анкерах Ø8AIII (в просверленные отверстия) в двух местах по высоте.
7. Металлические монтажные элементы МС1, МС2, МС3 перед установкой должны быть очищены от ржавчины и грязи, и окрашены масляной краской за 2 раза.
8. Конопатка производится наклеив или минеральным войлоком, смоченными в известковом или глиняном растворе.
9. Проклейка стыков тканью (серпянка, марля, митколь) производится полимерным клеем на основе поливинилацетатной эмульсии или цементно-казеиновым клеем.
10. Материал стали – сталь марки С245 ГОСТ 27772-88*.

75.112-280.2009.2-КР

Разработка проектно-сметной документации на дейстоушение группы 12-ти и 18-ти квартирных жилых домов по ул. 60 лет ВЛКСМ

Изм.	Колуч	Лист	Нрок	Подпись	Дата
				Зацепина	2010г.

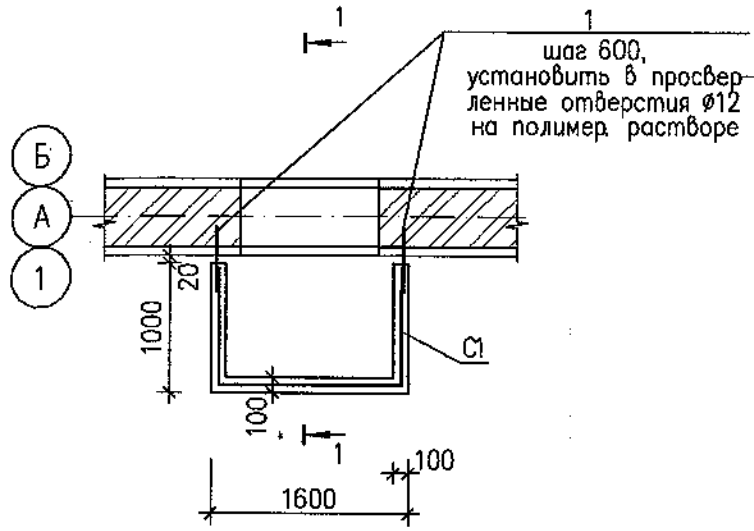
18-ти квартирный жилой дом

Стадия	Лист	Листов
П	14	

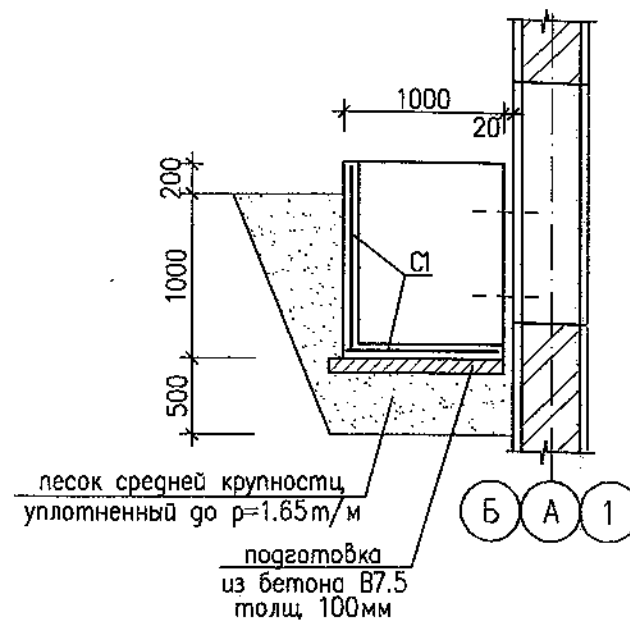
Деталь опирания перегородок
Указания по выполнению перегородок

ОАО "Институт
"Сахалингражданпроект"
г. Южно-Сахалинск

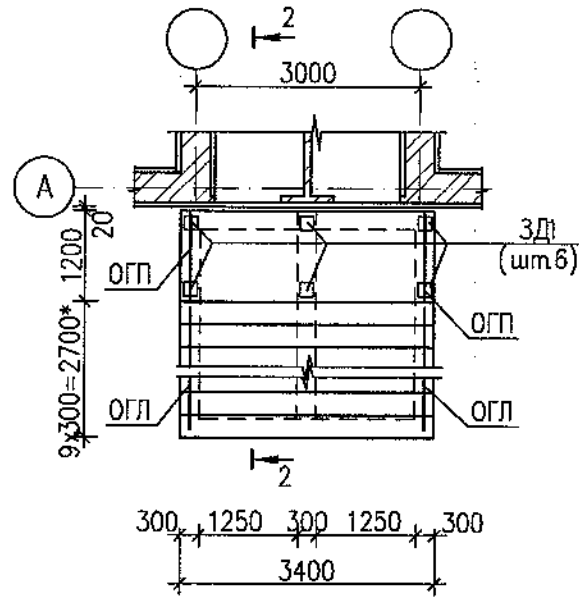
Прямо́к



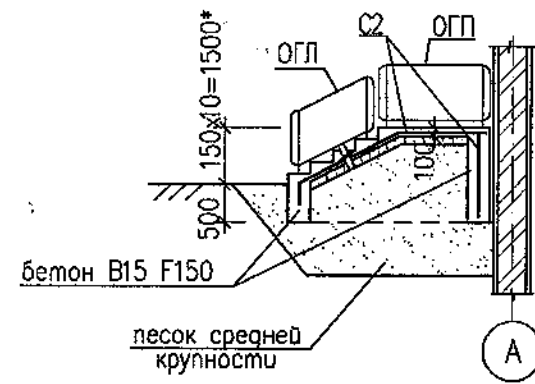
1-1



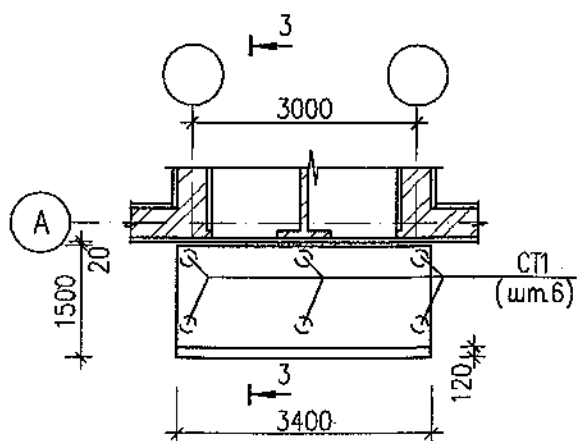
Крыльцо



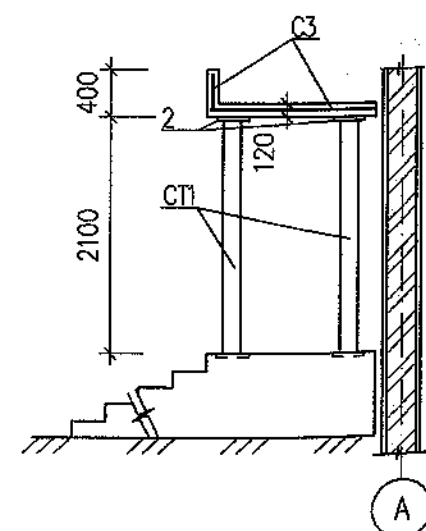
2-2



Козырек



3-3



Спецификация элементов крепления перегородок

Марка поз.	Обозначение	Наименование	Кол.	Масса ед. кг	Примечан. (общий вес, кг)	
		Прямо́к	10			
С1	ГОСТ 23279-85	4С ВАIII - 200 ВАIII - 200 100	п.м	5.2	3.95	20.24
1	ГОСТ 5781-82*	Ø8AIII L=600	4	0.24	0.96	
		Бетон кл. В15, W6, F200	м3	0.6	стенки-0.4 м3 дно-0.2 м3	
		Бетон кл. В7.5	м3	0.2	подготовка	
		Крыльцо	2			
С2	ГОСТ 23279-85	4С ВАIII - 200 ВАIII - 200 185	п.м	13.4	7.60	101.84
ЗДП	1.400-15 Ø.0	Закладная деталь МН126-2	6	7.00	42.00	
ОГП	1.256.2-2 Ø.1	Ограждение площадки ПВ-12.9Р	2	19.00	38.00	
ОГЛ	1.256.2-2 Ø.1	Ограждение лестницы МВ21.12-21.9Р	2	29.32	58.64	
		Бетон кл. В15, W6, F200	м3	2.4	плита ступени	
		Бетон кл. В15, W6, F200	м3	5.2	стенки	
		Бетон кл. В7.5	м3	1.1	подготовка	
		Козырек	2			
СП1	ГОСТ 10704-91	труба Øн=159х6 L=2100	6	47.55	285.30	
С3	ГОСТ 23279-85	4С 12AIII - 200 12AIII - 200 180	п.м	1.8	16.87	30.37
1		Полоса 200х20 ГОСТ 19903-74* С235 ГОСТ 27772-88 L=200	6	6.28	37.68	
		Бетон кл. В15, W6, F200 *	м3	0.8	бортик-0.2 м3 плита-0.6 м3	

1. Произвести ревизию состояния крылец, козырьков, прямо́ков. При необходимости выполнить ремонт конструкций (объем ремонта равен объему новых конструкций).
2. Выполнить ремонт воздухозаборной шахты. Объем ремонта: бетон В12.5-0.9 м3, арматура класса Ø8A-65.6 кг, Ø5Bp-5.0 кг.

75.112-280.2009.2-КР					
Разработка проектно-сметной документации на сейсмоусиление группы 12-ти и 18-ти квартирных жилых домов по ул. 60 лет ВЛКСМ					
Изм.	Колуч.	Лист	№ док.	Подпись	Дата
ГИП		Зацепина			2010г.
Гл. конст. пр.		Нижанковская			
Проверил		Нижанковская			
Разработал		Числова			
Нормоконтроль		Нижанковская			
18-ти квартирный жилой дом			Стодия	Лист	Листов
Прямо́к, крыльцо, козырек			П	15	
			ОАО "Институт "Сахалингражданпроект" г. Южно-Сахалинск		



ОТКРЫТОЕ АКЦИОНЕРНОЕ ОБЩЕСТВО

971/11

«ИНСТИТУТ "САХАЛИНГРАЖДАНПРОЕКТ"»
«ЛИДЕР РОССИЙСКОЙ ЭКОНОМИКИ 2006» (СК-021/000042)

Объект № 75.112-280.2009.2 – ОВ; ВК; ЭМ

**РАЗРАБОТКА ПРОЕКТНО-СМЕТНОЙ ДОКУМЕНТАЦИИ НА
СЕЙСМОУСИЛЕНИЕ ГРУППЫ 12-ТИ И 18-ТИ КВАРТИРНЫХ
ЖИЛЫХ ДОМОВ ПО УЛ. 60 ЛЕТ ВЛКСМ**

ПРОЕКТНАЯ ДОКУМЕНТАЦИЯ

ТОМ III

18-ти квартирный жилой дом

**КНИГА № 3 – ОТОПЛЕНИЕ, ВЕНТИЛЯЦИЯ.
ВОДОСНАБЖЕНИЕ И КАНАЛИЗАЦИЯ.
СИЛОВОЕ ЭЛЕКТРООБОРУДОВАНИЕ И ОСВЕЩЕНИЕ.**

Заказчик - Администрация МО "Южно-Курильский городской округ"

г. Южно-Сахалинск

2009 г.



ОТКРЫТОЕ АКЦИОНЕРНОЕ ОБЩЕСТВО
«ИНСТИТУТ "САХАЛИНГРАЖДАНПРОЕКТ"»

«ЛИДЕР РОССИЙСКОЙ ЭКОНОМИКИ 2006» (СК-021/000042)

РАЗРАБОТКА ПРОЕКТНО-СМЕТНОЙ ДОКУМЕНТАЦИИ НА
СЕЙСМОУСИЛЕНИЕ ГРУППЫ 12-ТИ И 18-ТИ КВАРТИРНЫХ
ЖИЛЫХ ДОМОВ ПО УЛ. 60 ЛЕТ ВЛКСМ

ПРОЕКТНАЯ ДОКУМЕНТАЦИЯ

ТОМ III

18-ти квартирный жилой дом

КНИГА № 3 – ОТОПЛЕНИЕ, ВЕНТИЛЯЦИЯ,
ВОДОСНАБЖЕНИЕ И КАНАЛИЗАЦИЯ.
СИЛОВОЕ ЭЛЕКТРООБОРУДОВАНИЕ И ОСВЕЩЕНИЕ.

Объект № 75.112-280.2009.2 – ОВ; ВК; ЭМ

Заказчик - Администрация МО "Южно-Курильский городской округ"

Технический директор

А.А. Малаховский

Главный инженер проекта

Р.Б. Зацепина



Том	Кн. №	Обозначение	Наименование	Примечание
I	1	75.112-280.2009 - ПЗ	Пояснительная записка	
	2	75.112-280.2009 - ПОС	Проект организации строительства	
	3	75.112-280.2009 - ООС	Охрана окружающей среды	
	4	75.112-280.2009 - СД	Сметная документация	
	5	75.112-280.2009 - ИР1	Инженерные расчеты (12 квартирный дом)	1 экз. – контрольн
	6	75.112-280.2009 - ИР2	Инженерные расчеты (18 квартирный дом)	1 экз. – контрольн
II			12-ти квартирный жилой дом	
	1	75.112-280.2009.1 - АР	Архитектурные решения	
	2	75.112-280.2009.1 - КР	Конструктивные решения	
III	3	75.112-280.2009.1 – ОВ; ВК; ЭМ	Отопление, вентиляция Водоснабжение и канализация Силовое электрооборудование и освещение	
			18-ти квартирный жилой дом	
	1	75.112-280.2009.2 – АР	Архитектурные решения	
	2	75.112-280.2009.2 – КР	Конструктивные решения	
	3	75.112-280.2009.2 – ОВ; ВК; ЭМ	Отопление, вентиляция Водоснабжение и канализация Силовое электрооборудование и освещение	

75.112-280.2009							
РАЗРАБОТКА ПРОЕКТНО-СМЕТНОЙ ДОКУМЕНТАЦИИ НА СЕЙСМОУСИЛЕНИЕ ГРУППЫ 12-ТИ И 18-ТИ КВАРТИРНЫХ ЖИЛЫХ ДОМОВ ПО УЛ. 60 ЛЕТ ВЛКСМ							
Изм.	Копуч	Лист	Недок.	Подп.	Дата		
ГИП		Защелина			2010		
				Состав проекта	Стадия	Лист	Листов
					П	1	1
				ОАО «Институт «Сахалингражданпроект» г. Южно-Сахалинск «ЛИДЕР РОССИЙСКОЙ ЭКОНОМИКИ 2006» (ОК-021/008042)			
Нормоконтроль	Аристархова						

СОДЕРЖАНИЕ КНИГИ

1. Отопление, вентиляция и кондиционирование воздуха (текстовая часть).
2. Внутренние системы водоснабжения и водоотведения (текстовая часть)
3. Силовое электрооборудование и электроосвещение (текстовая часть).

						75.112-280.2009.2-ОВ; ВК; ЭМ		
						РАЗРАБОТКА ПРОЕКТНО-СМЕТНОЙ ДОКУМЕНТАЦИИ НА СЕЙСМОУСИЛЕНИЕ ГРУППЫ 12-ТИ И 18-ТИ КВАРТИРНЫХ ЖИЛЫХ ДОМОВ ПО УЛ. 60 ЛЕТ ВЛКСМ		
Изм.	Копуч	Лист	№ док	Подпись	Дата	стадия	лист	листов
ГИП		Зацепина			2010	П	1	1
						СОДЕРЖАНИЕ КНИГИ ОАО «Институт «Сахалингражданпроект» г. Южно-Сахалинск «ЛИДЕР РОССИЙСКОЙ ЭКОНОМИКИ 2009» (ИН-021090042)		

Отопление, вентиляция и кондиционирование воздуха

Общая часть

1. Исходные данные

1. Исходными данными для проектирования раздела послужили результаты инженерно-сейсмического обследования группы жилых домов в п.г.т. Южно-Курильск. Настоящим проектом рассматривается 18-ти кв. жилой дом по ул. 60летия ВЛКСМ № 11.

Основные решения приняты с учетом состояния существующих систем отопления и вентиляции.

2. Существующее состояние систем отопления и вентиляции.

При обследовании определено: жилой дом оборудован системами отопления и вентиляции.

- Отопление жилого дома предусматривается от наружной теплосети. На вводе установлен тепловой узел, нет приборов учета тепловой энергии.

Магистральные трубопроводы проложены по подвалу и в подпольных каналах из стальных водогазопроводных труб $\varnothing 20-50\text{мм}$ по ГОСТ3262-75* с изоляцией минераловатными матами с последующей оберткой стеклотканью по рубероиду.

В квартирах, на лестничной клетке и в помещениях эксплуатируемого подвала установлены чугунные радиаторы МС-140. На подводках к радиаторам установлены краны двойной регулировки.

- Вентиляция жилого дома - естественная вытяжная. Удаление воздуха из жилых комнат осуществляется через вытяжные каналы кухонь, санузлов и ванных комнат.

Обследование показало:

- Система отопления отработала полностью положенный ей амортизационный срок (25-30 лет);

- Оптический пирометр показал высокую степень зашламленности стояков и радиаторов. Система отопления с момента её ввода в эксплуатацию ни разу не подвергалась химической промывке, а промывка водой не удаляла твердый шлам с внутренних поверхностей;

- Фактическая толщина шламовой корки и уровень загрязнения радиаторов не позволяет их промыть, а поэтому не позволяет их использовать далее после демонтажа;

- Стояки системы отопления не имеют запорной арматуры. Провести гидравлическую балансировку системы отопления нечем;

- Отсутствуют приборы учета тепловой энергии.

Сейсмоусиление внешних стен требует полного демонтажа системы отопления из-за невозможности обеспечить нормативные зазоры между стеной и трубопроводами, между стеной и радиаторами.

Приведенные аргументы являются обоснованием принятых решений по объемам капремонта систем отопления и вентиляции.

75.112-280.2009.2-0В

Изм.	Кол.чл.	Лист	№ док.	Подп.	Дата	Стадия	Лист	Листов
					2010	П	11	4
Гл. спец. инст.		Михиртдинов		<i>[Подпись]</i>		ТЕКСТОВАЯ ЧАСТЬ ОАО «ИНСТИТУТ САХАЛИНГРАЖДАНПРОЕКТ» г. Южно-Сахалинск ЧАСТЬ РОССИЙСКОЙ ЭКОНОМИКИ 2006-04-021-000022		
Рук. СПП		Хезгай		<i>[Подпись]</i>				
Разработал		Кун Ен Хи		<i>[Подпись]</i>				
Нормоконтроль		Хезгай		<i>[Подпись]</i>				

3. Мероприятия по капремонту системы отопления.

Целью настоящего раздела проекта является определение объемов капремонта системы отопления с доведением состояния системы до нормативных требований, обеспечивающих санитарно-гигиенические параметры функционирования объекта.

В составе проекта сейсмоусиления предусматривается:

- 1- замена разводящих трубопроводов системы отопления с выполнением изоляции цилиндрами теплоизоляционными из стеклянного штапельного волокна URSA по ТУ 5763-003-00287697-2003 толщиной 30мм. Материал труб принять - трубы стальные водогазопроводные по ГОСТ 3262-75*,
- 2- замена стояков отопления, нагревательных приборов и подводок к ним, с установкой запорной арматуры на стояках и у радиаторов,
- 3- замена теплового узла с установкой теплосчетчика ТЭМ-104/2,
- 4- замена вентиляционных решеток,
- 5- прочистка вентканалов.

Объемы работ приведены в таблице 1.

Ведомость объемов работ (начало)

Таблица 1

№№ п.п.	Наименование вида работ	Количество	Примечание
	<u>Демонтаж</u>		
1	Радиатор чугунный МС-140-108, секц./кВт	370/69	
2	Труба стальная водогазопроводная Ø15мм ГОСТ 3262-75*, м	470	
3	Труба стальная водогазопроводная Ø20мм ГОСТ 3262-75*, м	60	
4	Труба стальная водогазопроводная Ø25мм ГОСТ 3262-75*, м	70	
5	Труба стальная водогазопроводная Ø32мм ГОСТ 3262-75*, м	20	
6	Труба стальная водогазопроводная Ø40мм ГОСТ 3262-75*, м	20	
7	Труба стальная водогазопроводная Ø50мм ГОСТ 3262-75*, м	50	
8	Тепловой узел (грязевики, задвижки, КИП), компл.	1	
	<u>Монтаж</u>		
1	Радиатор чугунный МС-140-108, секц./кВт	260/48	
2	Труба стальная водогазопроводная Ø15мм ГОСТ 3262-75*, м	470/110	всего/изолир.
3	Труба стальная водогазопроводная Ø20мм ГОСТ 3262-75*, м	60/60	всего/изолир.
4	Труба стальная водогазопроводная Ø25мм ГОСТ 3262-75*, м	70/70	всего/изолир.
5	Труба стальная водогазопроводная Ø32мм ГОСТ 3262-75*, м	20/20	всего/изолир.

Ведомость объемов работ (продолжение)

Таблица 1 (продолжение)

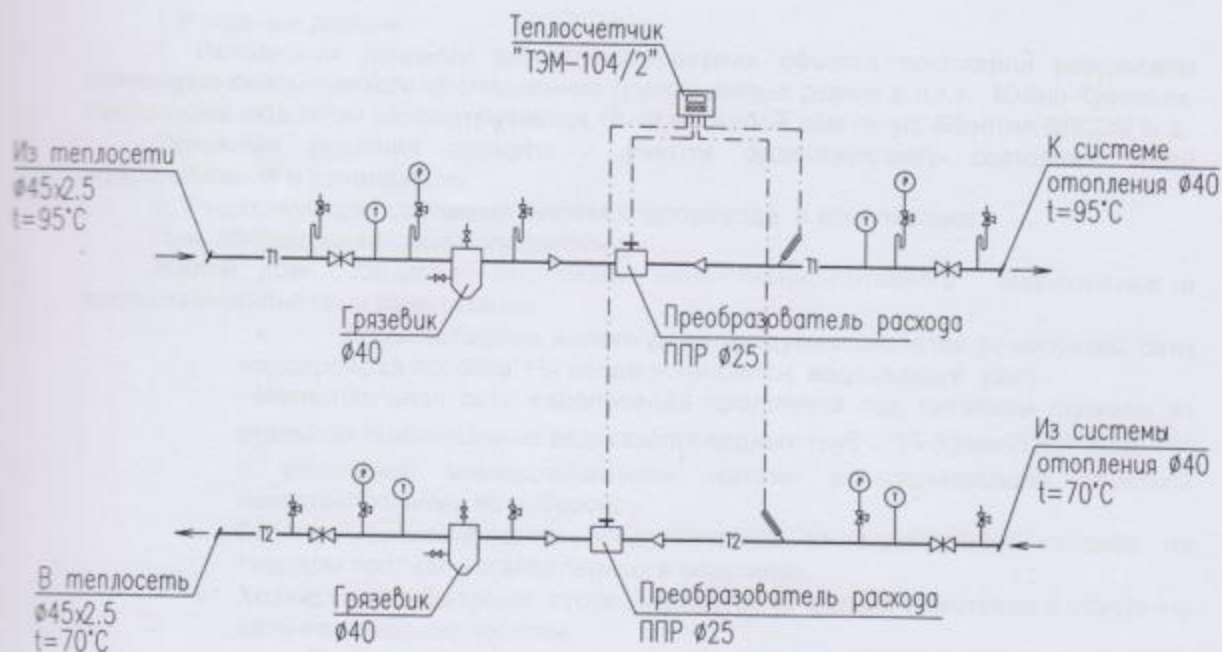
№№ п.п.	Наименование вида работ	Количество	Примечание
6	Труба стальная водогазопроводная Ø40мм ГОСТ 3262-75*, м	20/20	всего/изолир.
7	Труба стальная водогазопроводная Ø50мм ГОСТ 3262-75*, м	50/50	всего/изолир.
8	Кран шаровой латунный муфтовый EAGLE Ø15мм (компания "Данфосс"), шт.	76	на подводке к радиатору
9	Кран шаровой латунный муфтовый EAGLE Ø15мм (компания "Данфосс"), шт.	32	на стояках
10	Кран шаровой латунный муфтовый EAGLE Ø25мм (компания "Данфосс"), шт.	2	на ветках
11	Кран шаровой латунный муфтовый EAGLE Ø32мм (компания "Данфосс"), шт.	4	на ветках
12	Кран пробковый проходной 11ч6бкII Ø15мм, шт.	32	на стояках
13	Кран воздушный Маевского, шт.	30	
14	Решетка вентиляционная 120x200 (пр-во Ю.Корея), шт.	42	
15	Теплосчетчик ТЭМ-104/2 Ø25мм, компл.	1	в узле ввода и учета
16	Грязевик ТС-569.00.000-08 Ø40мм, шт.	2	в узле ввода и учета
17	Кран шаровой стальной фланцевый JIP-FF Ø40мм, (компания "Данфосс"), шт.	4	в узле ввода и учета



Изм.	Кол.ч.	Лист	№ док.	Подп.	Дата

75.112-280.2009.2-0В

Принципиальная схема узла ввода и учета



Условные обозначения

- T1 — Трубопровод сетевой воды подающий
- T2 — Трубопровод сетевой воды обратный

Условные графические обозначения

Графич. обознач.	Наименование	Примеч.
	Шаровой кран или задвижка	
	Теловычислитель телосчетчика	
	Преобразователь расхода	
	Погружной датчик температуры	
	Грязевик	
	Манометр	
	Термометр	
	Отборные устройства давления	
	Переход стальной	
	Направление движения воды	

75.112-280.2009.2-0B

Лист

T4

Изм. Колуч. Лист. Подпись. Дата.

Внутренние системы водоснабжения и водоотведения

1. Исходные данные

1. Исходными данными для проектирования объекта послужили результаты инженерно-сейсмического обследования группы жилых домов в п.г.т. Южно-Курильск. Настоящим объектом рассматривается 18-ти кв. жилой дом по ул. 60летия ВЛКСМ N 2.

Основные решения приняты с учетом существующего состояния сетей водоснабжения и канализации.

2. Существующее состояние систем водопровода и канализации

При обследовании дома определено:

Жилой дом оборудован системами хозяйственно-питьевого водопровода и хозяйственно-бытовой канализации.

- Водоснабжение жилого дома предусматривается от наружной сети водопровода поселка. На вводе установлен водомерный узел. Магистральная сеть водопровода проложена под потолком подвала из стальных оцинкованных водогазопроводных труб $\varnothing 15-32$ мм ГОСТ 3262-75* с изоляцией минераловатными матами с последующей оберткой ластеклотканью по рубероиду.
- Горячее водоснабжение предусмотрено от водогрейных колонок на твердом топливе установленных в квартирах.
- Хозяйственно-бытовые стоки отводятся от здания самотеком в наружную сеть канализации поселка.

Внутренняя канализационная сеть выполнена из чугунных канализационных труб $\varnothing 50-100$ мм ГОСТ 6942.3-69. Прокладка канализационной сети выполнена под полом подвала.

Вентиляция канализационных сетей предусмотрена через стояки с выводом на кровлю.

Обследование показало:

В связи с длительным сроком эксплуатации и физическим износом, система холодного водоснабжения требует реконструкции.

Система канализации находится в хорошем состоянии и замены не требует.

3. Мероприятия по реконструкции системы

Целью настоящего раздела проекта является реконструкция систем внутреннего водопровода и канализации с доведением состояния систем до нормативных требований, обеспечивающих санитарно-гигиенические параметры функционирования объекта.

Проектом определены следующие решения по реконструкции систем:

1- замена магистральной сети водопровода с выполнением изоляции цилиндрами теплоизоляционными из стеклянного штапельного волокна URSA по ТУ 5763-003-00287697-2003 толщ. 40мм. Материал труб принять трубы стальные водогазопроводные ГОСТ 3262-75*

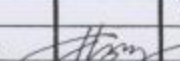
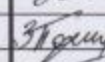
2- замена водомерного узла с установкой счетчика ВСХ-20 и фильтра ФММ-32.

3- замена стояков холодного водоснабжения.

4- установка на вводе водопровода гибких вставок (антивибрационных компенсаторов).

Объемы работ см. табл. 1

75.112-280.2009.2-ВК

Изм.	Кол.уч.	Лист	№ док.	Подп.	Дата				
					2009	75.112-280.2009.2-ВК	Стадия	Лист	Листов
Исполнитель:		Никитина				ТЕКСТОВАЯ ЧАСТЬ	П	Т1	2
Рук. СПП:		Ефимова					ОАО «ИНСТИТУТ САХАЛИНГРАЖДАНПРОЕКТ» г. Южно-Сахалинск <small>ИНСТРУМЕНТЫ ЗАКАЗЧИКА 2004-01-00002</small>		
Разработал:		Полякова							
Нормоконтроль:		Ефимова							

Ведомость объемов работ

Табл.1

№ п/п	Наименование	Ед изм	Кол-во	Примечания
В1				
1	Прокладка магистральной сети водопровода по подвалу из труб стальных водогазопроводных по ГОСТ 3262-75* с изоляцией цилиндрами теплоизоляционными из стеклянного штапельного волокна URSA по ТУ 5763-003-00287697-2003 \varnothing 25	м	46.0	
2	Прокладка магистральной сети водопровода по подвалу из труб стальных водогазопроводных по ГОСТ 3262-75* с изоляцией цилиндрами теплоизоляционными из стеклянного штапельного волокна URSA по ТУ 5763-003-00287697-2003 \varnothing 32	м	23.0	
	Прокладка магистральной сети водопровода по подвалу из труб стальных водогазопроводных по ГОСТ 3262-75* с изоляцией цилиндрами теплоизоляционными из стеклянного штапельного волокна URSA по ТУ 5763-003-00287697-2003 \varnothing 40	м	30.0	
3	Установка водомерного узла со счетчиком ВСХ-20, и И магнитным фильтром ФММ 32	комп	1	
4	Прокладка стояков водопровода из труб стальных водогазопроводных по ГОСТ 3262-75* \varnothing 20	м	60.0	
5	Установка антивибрационного компенсатора \varnothing 32	шт	1	Компания АДЛ

Изм	Кол-во	Лист	№ док	Подп.	Дата

75.112-280.2009.2-БК

Лист

Т2

Силовое электрооборудование и электроосвещение

1. Общая часть

Настоящий проект разработан в соответствии с "Техническим заданием" (Приложение №1 к муниципальному заказу №280/2809 от 07.12.2009 г.) и письмом администрации МО "Южно-Курильский городской округ" №03-234 от 04.02.2010 г.

Исходными данными для проектирования объекта послужили результаты инженерно-сейсмического обследования группы жилых домов в п.г.т. Южно-Курильск.

Основные решения приняты с учетом существующего состояния сетей электроснабжения и электрооборудования домов.

2. Существующее состояние сетей электроснабжения и электрооборудования

Обследование домов показало:

- жилые дома оснащены электрооборудованием в соответствии с проектными решениями;
- распределительные сети к этажным щиткам выполнены кабелями с алюминиевыми жилами и находятся в неудовлетворительном состоянии;
- в каждой квартире для горячего водоснабжения жильцами установлены электроводонагреватели вместо проектных водогрейных колонок на твердом топливе, что повлекло за собой увеличение потребляемой нагрузки;
- использование жильцами современных бытовых электроприборов также способствует увеличению общей потребляемой нагрузки;
- вводно-распределительное устройство и этажные щитки в неудовлетворительном состоянии;
- из-за увеличения потребляемой нагрузки и ненадлежащего обслуживания технических помещений подвала, распределительные сети к этажным щиткам и другие кабели подвергаются постоянным перегрузкам, что влечет к износу и повреждению изоляции электросетей.

В результате инженерно-сейсмического обследования отмечается, что в связи с длительным сроком эксплуатации и значительным физическим износом сети электроснабжения и электрооборудования домов требуют реконструкции.

3. Мероприятия по реконструкции

Проектом предусматриваются электротехнические работы, объемы которых определены по результатам инженерно-сейсмического обследования в соответствии с действующими нормативными документами – СНИП 31-01-2003, СП 31-110-2003, ПУЭ 7-издания:

- замена вводно-распределительного устройства на ВРУЗСМ-22-53АУХЛ4 с автоматическими выключателями на отходящих линиях;
- замена этажных щитков на щитки концерна «Энергомера» ЩЭГ1(4)-63-5101-2 с устройством защитного отключения на вводе;
- замена распределительных сетей до этажных щитков на пятижильные кабели с медными жилами ВВГнг-0,66;
- монтаж магистрального кабеля связи (до этажных электрощитов) емкостью 10х2.

Сейсмоусиление здания осуществляется усилением каменных стен армированной штукатуркой и железобетонной «рубашкой».

Технология усиления предусматривает вначале очистку стен от старой штукатурки, рыхлых и разрушенных камней на глубину 15-20 мм, далее нанесение армированной «рубашки» из

75.112-280.2009.2-ЭМ

Изм.	Кол.уч.	Лист	№ док.	Подп.	Дата				
					2010	ТЕКСТОВАЯ ЧАСТЬ	Стандия	Лист	Листов
							П	Т1	4
Специалист				С.С.С.	03		ОАО «ИНСТИТУТ САХАЛИНГРАДПРОЕКТ» г. Южно-Сахалинск ИНСТ. ПОС. КОД: 3001004-2004-04-02/00002		
Рук. СП				О.Ф.Д.	03				
Разработал				Панчукова Л.В.					
Нормоконтроль				О.Ф.Д.					

раствора М100 толщиной 30 мм. В связи с этим электрические сети и электрооборудование квартир и подвала подлежат полной замене, при этом в данном проекте предусмотрены объемы работ по демонтажу и монтажу сетей и оборудования квартир, и демонтажу сетей и оборудования подвальных помещений.

4. Мероприятия по электробезопасности

При монтаже электрических сетей необходимо выполнение следующих основных мероприятий по обеспечению электробезопасности:

- при подключении наружного кабеля 0.4 кВ к вновь устанавливаемому вводно-распределительному устройству (ВРУ) необходимо:

а) при наличии в этом кабеле пятой защитной жилы, подключить его к шине РЕ;

б) при отсутствии пятой жилы – четвертую нулевую жилу повторно заземлить к шине РЕ ВРУ;

- после окончания всех монтажных работ устройство системы уравнивания потенциалов на вводе в здание, для чего:

а) к указанной шине РЕ ВРУ подключить все металлические трубы тепло и водоснабжения, арматуру ж/б конструкций, наружную армировочную сетку и армировочную сетку подвала;

б) армировочную сетку в квартирах подключить к пятой жиле питающего кабеля (через шину РЕ этажного электрощита).

Подключение в общую систему уравнивания потенциалов выполнить изолированным медным проводом сечением не менее 16.0 мм².

После окончания всех монтажных работ по обеспечению электробезопасности и уравнивания потенциалов, необходимо выполнение электрических замеров на контроль непрерывности всей защитной системы.

Объемы необходимых работ приведены в таблице 1, объемы даны для одного дома.

Ведомость объемов работ (начало)

Таблица 1

№ п/п	Обозначение	Наименование	Кол-во	Примеч.
1	2	3	4	5
1. Монтаж электрооборудования и материалов				
1	ВРУЗСМ-22-53АУХЛ4	Установка вводно-распределительного устройства с автоматическими выключателями на отходящих линиях с блоком автоматического управления освещением на 14 групп, компл.	1	
2	ЩЭГ1(4)-63-5101-2	Установка щитка этажного на 3 квартиры с устройством защитного отключения на вводе	6	шт
3	НР-542.27Т	Установка счетчика электрической энергии 380В, 5А в щите ВРУЗСМ (для общего учета электроэнергии), шт.	1	
4	ВВНнг-660	Прокладка кабеля с медными жилами сеч. 5x16 открыто по стенам с креплением на скобах, км	0,035	
5	ВВНнг-660	Прокладка кабеля с медными жилами сеч. 5x16 в строительных каналах в пластиковых негорючих гофротрубах, км	0,025	
6	ПВ1-1x16	Монтаж системы уравнивания потенциалов на вводе в здание – присоединение металлических труб коммуникаций, арматуры ж/б конструкций и армировочной сетки к РЕ-шине ВРУ, км	0,08	

Ведомость объемов работ (продолжение)

Таблица 1

№ п/п	Обозначение	Наименование	Кол-во	Примеч.
1	2	3	4	5
7	ТПП-10x2x0,5	Монтаж кабеля связи емкостью 10x2x0,5 от разветвительной муфты в подвале до этажных щитков в пластиковых негорючих гофротрубах, км	0,04	
		2. Демонтаж / монтаж электрооборудования и материалов жилого дома		
1	ВРУ1-22-5ЗУХЛ4	Вводно-распределительное устройство, шт.	1/ -	
2	ЩЭ-3302УХЛ4	Щит этажный на 3 квартиры, шт.	6/ -	
3	САЧ-И672М	Счетчик электрический 380В, 10А, шт.	1/ -	
4		Патрон пластмассовый, шт.	30/30	
5		Колодка клеммная, шт.	84/84	
6		Светильник с лампой накаливания, шт.	67/67	
7		Розетка штепсельная 220В, шт.	$\frac{186}{186}$	
8		Звонок электрический, шт.	18/18	
9		Выключатель однополюсный, шт.	$\frac{105}{105}$	
10	АППВС-380 ППВС-380	Провод с алюминиевыми жилами, проложенный под слоем штукатурки/ то же, с медными жилами	$\frac{1,5}{1,5}$	км
11	АПВ-380 ПВ-380	То же, проложенный в виниловых трубах открыто/ то же, с медными жилами	$\frac{0,06}{0,06}$	км
12	АПВ-380 ПВ-380	То же, проложенный в виниловых трубах скрыто в строительных каналах / то же, с медными жилами	$\frac{0,04}{0,04}$	км
13	АВВГ-660 ВВГнг-LS-660	Кабель с алюминиевыми жилами, проложенный открыто/ то же, с медными жилами	$\frac{0,08}{0,08}$	км

№	Кол-во	Лист	№ док	Подп	Дата

75.112-280.2009.2-ЭМ

Лист

Т3

Ведомость объемов работ (окончание)

Таблица 1

№ п/п	Обозначение	Наименование	Кол-во	Примеч.
1	2	3	4	5
		3. Демонтаж электрооборудования и материалов подвальных помещений жилого дома		
1	ПР11-1055-21УЗ	Пункт силовой распределительный,	шт. 1	
2	ЩК-2201УХЛ4	Щит этажный,	шт. 1	
3	САЧ-И672М	Счетчик электрический 380В, 10А,	шт. 1	
4	ЯРП-21УЗ	Ящик вводной силовой с рубильником и предохранителем,	шт. 1	
5		Светильник с лампой накаливания,	шт. 2	
6		Светильник с люминесцентными лампами,	шт. 26	
7		Розетка штепсельная 220В,	шт. 9	
8		Выключатель однополюсный,	шт. 12	
9	АВВГ-660	Кабель с алюминиевыми жилами, проложенный открыто,	км 0,03	
10	АППВ-380	Провод с алюминиевыми жилами, проложенный под слоем штукатурки,	км 0,15	

Изм.	Кол-во	Лист	№ док.	Подп.	Дата

75.112-280.2009.2-3М

Лист

Т4

СОГЛАСОВАНО:

УТВЕРЖДАЮ:

" ____ " _____ 2015 г.

" ____ " _____ 2015 г.

ПГТ. ЮЖНО-КУРИЛЬСК САХАЛИНСКОЙ ОБЛАСТИ

(наименование стройки)

ЛОКАЛЬНЫЙ СМЕТНЫЙ РАСЧЕТ №

(локальная смета)

на 2-1-1 ОБЩЕСТРОИТЕЛЬНЫЕ РАБОТЫ испр. 1, ЖИЛОЙ ДОМ № 16 ПО УЛ. 60 ЛЕТ ВЛКСМ

(наименование работ и затрат, наименование объекта)

Основание: техническое задание

Сметная стоимость _____ 45103,670 тыс. руб.

строительных работ _____ 38166,488 тыс. руб.

монтажных работ _____ 56,961 тыс. руб.

Средства на оплату труда _____ 9740,778 тыс. руб.

Сметная трудоемкость _____ 24783,39 чел.час

Составлен(а) в текущих (прогнозных) ценах по состоянию на 4 квартал 2016 года

№ пп	Шифр и номер позиции норматива	Наименование работ и затрат, единица измерения	Количество	Стоимость единицы, руб.			Общая стоимость, руб.					Затраты труда рабочих, чел.-ч, не занятых обслуживанием машин		Общая масса оборудования, т
				всего	эксплуатации машин	материалы	оборудования	Всего	оплаты труда	эксплуатации машин	материалы	на единицу	всего	
1	2	3	4	5	6	7	8	9	10	11	12	13	14	15
Раздел 1. ОБЩЕСТРОИТЕЛЬНЫЕ РАБОТЫ														
Демонтажные работы														
1	ФЕР46-04-001-05 Приказ Минстроя РФ от 30.01.14 №31/пр	Разборка: мелкоблочных стен (1 м3) ИНДЕКС К ПОЗИЦИИ: ФЕР46-04-001-05 п/п19923 ОЗП=35,05; ЭМ=9,93; ЗПМ=35,05	48,36	2645,64 1934,06	711,58 271,64			127943	93531	34412 13137		6,64	321,11	

Гранд-СМЕТА

2	ФЕР46-04-006-03 Приказ Минстроя РФ от 30.01.14 №31/пр	Разборка деревянных перегородок: чистых щитовых дощатых (100 м2) ИНДЕКС К ПОЗИЦИИ: ФЕР46-04-006-03 п/п19941 ОЗП=35,05; ЭМ=16,12; ЗПМ=35,05	0,636	11210,7 7763,93	3446,77 3236,52			7130	4938	2192 2058		29,3	18,63
3	ФЕРр63-7-5 Приказ Минстроя РФ от 30.01.14 №31/пр	Разборка облицовки стен: из керамических глазурованных плиток (100 м2 поверхности облицовки) ИНДЕКС К ПОЗИЦИИ: ФЕРр63-7-5 п/п1075 ОЗП=35,05; ЭМ=10,35; ЗПМ=35,05	1,05	22187,98 20495,14	1692,84 744,11			23297	21520	1777 781		74,3	78,02
4	ФЕР46-04-003-03 Приказ Минстроя РФ от 30.01.14 №31/пр	Разборка бетонных конструкций объемом более 1 м3 при помощи отбойных молотков из бетона марки: 200 (1 м3) ИНДЕКС К ПОЗИЦИИ: ФЕР46-04-003-03 п/п 19928 ОЗП=35,05; ЭМ=9,93; ЗПМ=35,05	2,41	24328,75 9645,06	14683,69 5602,74			58632	23245	35387 13503		32,26	77,75
5	ФЕРр57-2-4 Приказ Минстроя РФ от 30.01.14 №31/пр	Разборка покрытий полов: цементных (100 м2 покрытия) ИНДЕКС К ПОЗИЦИИ: ФЕРр57-2-4 п/п297 ОЗП=35,05; ЭМ=10,12; ЗПМ=35,05	0,217	51897,69 33246,33	18651,36 7618,12			11262	7215	4047 1653		111,2	24,13
6	ФЕРр57-2-1 Приказ Минстроя РФ от 30.01.14 №31/пр	Разборка покрытий полов: из линолеума и реллина (100 м2 покрытия) ИНДЕКС К ПОЗИЦИИ: ФЕРр57-2-1 п/п 294 ОЗП=35,05; ЭМ=16,14; ЗПМ=35,05	10,324	3179,37 3113,84	65,53 61,69			32824	32147	677 637		11,39	117,59
7	ФЕРр57-1-3 Приказ Минстроя РФ от 30.01.14 №31/пр	Разборка оснований покрытия полов: простильных полов (100 м2 основания) ИНДЕКС К ПОЗИЦИИ: ФЕРр57-1-3 п/п293 ОЗП=35,05	1,862	4767,85 4767,85				8878	8878			17,44	32,47
8	ФЕРр57-2-3 Приказ Минстроя РФ от 30.01.14 №31/пр	Разборка покрытий полов: из керамических плиток (100 м2 покрытия) ИНДЕКС К ПОЗИЦИИ: ФЕРр57-2-3 п/п 296 ОЗП=35,05; ЭМ=16,12; ЗПМ=35,05	0,78	21615,01 20889,45	725,56 681,37			16860	16294	566 531		69,87	54,5

Гранд-СМЕТА

9	ФЕР46-04-012-01 Приказ Минстроя РФ от 30.01.14 №31/пр	Разборка деревянных заполнений проемов: оконных с подоконными досками (100 м2) ИНДЕКС К ПОЗИЦИИ: ФЕР46-04-012-01 п/п 19972 ОЗП=35,05; ЭМ=16,12; ЗПМ=35,05	0,4142	57361,65 53461,42	3900,23 3662,37			23759	22144	1615 1517		188,54	78,09
10	ФЕР15-05-021-03 Приказ Минстроя РФ от 30.01.14 №31/пр	Снятие стеклопакетов площадью: до 2 м2 (100 м2 стеклопакетов) (МДС38 п.3.3.1. Демонтаж (разборка) сборных деревянных конструкций ОЗП=0,8; ЭМ=0,8 к расх.; ЗПМ=0,8; МАТ=0 к расх.; ТЗ=0,8; ТЗМ=0,8) ИНДЕКС К ПОЗИЦИИ: ФЕР15-05-021-03 п/п 6994 ОЗП=35,05; ЭМ=14,65; ЗПМ=35,05; МАТ=7,49	0,9493	29318,7 27568,09	1750,61 276,47			27832	26170	1662 262		92,208	87,53
11	ФЕР15-05-021-04 Приказ Минстроя РФ от 30.01.14 №31/пр	Снятие стеклопакетов площадью: до 3 м2 (100 м2 стеклопакетов) (МДС38 п.3.3.1. Демонтаж (разборка) сборных деревянных конструкций ОЗП=0,8; ЭМ=0,8 к расх.; ЗПМ=0,8; МАТ=0 к расх.; ТЗ=0,8; ТЗМ=0,8) ИНДЕКС К ПОЗИЦИИ: ФЕР15-05-021-04 п/п 7000 ОЗП=35,05; ЭМ=14,65; ЗПМ=35,05; МАТ=7,45	0,1944	22750,61 21000	1750,61 276,47			4423	4083	340 54		70,24	13,65
12	ФЕРр56-1-3 Приказ Минстроя РФ от 30.01.14 №31/пр	Демонтаж оконных коробок ПВХ (100 коробок) ИНДЕКС К ПОЗИЦИИ: ФЕРр56-1-3 п/п 219 ОЗП=35,05	0,61	20843,88 20843,88				12715	12715			72,79	44,4
13	ФЕР46-04-012-02 Приказ Минстроя РФ от 30.01.14 №31/пр	Разборка деревянных заполнений проемов: оконных без подоконных досок (100 м2) ИНДЕКС К ПОЗИЦИИ: ФЕР46-04-012-02 п/п 19973 ОЗП=35,05; ЭМ=16,12; ЗПМ=35,05	0,702	52887,17 48986,94	3900,23 3662,37			37127	34389	2738 2571		172,76	121,28
14	ФЕРр56-10-1 Приказ Минстроя РФ от 30.01.14 №31/пр	Снятие дверных полотен (100 м2 дверных полотен) ИНДЕКС К ПОЗИЦИИ: ФЕРр56-10-1 п/п 239 ОЗП=35,05	0,288	10096,5 10096,5				2908	2908			36,28	10,45

Гранд-СМЕТА

15	ФЕРр56-9-1 Приказ Минстроя РФ от 30.01.14 №31/пр	Демонтаж дверных коробок: в каменных стенах с отбивкой штукатурки в откосах (100 коробок) ИНДЕКС К ПОЗИЦИИ: ФЕРр56-9-1 п/п 236 ОЗП=35,05; ЭМ=9,94; ЗПМ=35,05	0,21 21 / 100	54073,68 50401,55	3672,13 1399,9			11355	10584	771 294		179,3	37,65
16	ФЕР10-01-047-01 Приказ Минстроя РФ от 30.01.14 №31/пр	Демонтаж блоков из ПВХ в наружных и внутренних дверных проемах: в каменных стенах площадью проема до 3 м2 (100 м2 проемов) (МДС38 п.3.3.1. Демонтаж (разборка) сборных деревянных конструкций ОЗП=0,8; ЭМ=0,8 к расх.; ЗПМ=0,8; МАТ=0 к расх.; ТЗ=0,8; ТЗМ=0,8) ИНДЕКС К ПОЗИЦИИ: ФЕР10-01-047-01 п/п 5370 ОЗП=35,05; ЭМ=16,8; ЗПМ=35,05; МАТ=5,87	0,1176 11,76 / 100	56302,51 49935,31	6367,2 397,61			6621	5872	749 47		160,8	18,91
17	ФЕР46-04-012-03 Приказ Минстроя РФ от 30.01.14 №31/пр	Разборка деревянных заполнений проемов: дверных и воротных (100 м2) ИНДЕКС К ПОЗИЦИИ: ФЕР46-04-012-03 п/п 19974 ОЗП=35,05; ЭМ=16,12; ЗПМ=35,05	1,6578	33364,32 29464,09	3900,23 3662,37			55311	48846	6465 6071		103,91	172,26
18	ФЕР09-04-006-02 Приказ Минстроя РФ от 30.01.14 №31/пр	Демонтаж ограждающих конструкций стен: из профилированного листа при высоте здания до 30 м (100 м2) (МДС38 п.3.3.1. Демонтаж (разборка) металлических конструкций ОЗП=0,7; ЭМ=0,7 к расх.; ЗПМ=0,7; МАТ=0 к расх.; ТЗ=0,7; ТЗМ=0,7) ИНДЕКС К ПОЗИЦИИ: ФЕР09-04-006-02 п/п 5052 ОЗП=35,05; ЭМ=9,11; ЗПМ=35,05; МАТ=11,53	0,503	39399,3 23428,23	15971,07 5476,21			19818	11785	8033 2755		73,696	37,07
19	ФЕР07-05-016-02 Приказ Минстроя РФ от 30.01.14 №31/пр	Демонтаж металлических ограждений: с поручнями из хвойных пород (100 м ограждения) (МДС38 п.3.3.1. Демонтаж (разборка) металлических конструкций ОЗП=0,7; ЭМ=0,7 к расх.; ЗПМ=0,7; МАТ=0 к расх.; ТЗ=0,7; ТЗМ=0,7) ИНДЕКС К ПОЗИЦИИ: ФЕР07-05-016-02 п/п 4454 ОЗП=35,05; ЭМ=16,22; ЗПМ=35,05; МАТ=9,25	0,24 (12*2) / 100	37854,6 34790,38	3064,22 135,92			9085	8350	735 33		103,18	24,76

Гранд-СМЕТА

20	ФССЦпг-01-01-01-041 <i>Приказ Минстроя России от 12.11.14 №703/пр</i>	Погрузочные работы при автомобильных перевозках: мусора строительного с погрузкой вручную (1 т груза) <i>ИНДЕКС К ПОЗИЦИИ: ФССЦпг-01-01-01-041 4 квартал 2016 года ЭМ=20,62</i>	69,1188 23,9888+45,13	886,25	886,25			61257		61257				
21	ФССЦпг-03-21-01-003 <i>Приказ Минстроя РФ от 30.01.14 №31/пр</i>	Перевозка грузов автомобилями-самосвалами грузоподъемностью 10 т, работающих вне карьера, на расстояние: до 3 км I класс груза (1 т груза) <i>ИНДЕКС К ПОЗИЦИИ: ФССЦпг-03-21-01 4 квартал 2016 года ЭМ=16,69</i>	69,1188 23,9888+45,13	80,11	80,11			5537		5537				
22	ФССЦпг-01-01-01-015 <i>Приказ Минстроя России от 12.11.14 №703/пр</i>	Погрузочные работы при автомобильных перевозках: металлических конструкций массой до 1 т (1 т груза) <i>ИНДЕКС К ПОЗИЦИИ: ФССЦпг-01-01-01-015 4 квартал 2016 года ЭМ=21,24</i>	0,58	474,29	474,29			275		275				
23	ФССЦпг-01-01-02-015 <i>Приказ Минстроя России от 12.11.14 №703/пр</i>	Разгрузочные работы при автомобильных перевозках: металлических конструкций массой до 1 т (1 т груза) <i>ИНДЕКС К ПОЗИЦИИ: ФССЦпг-01-01-01-015 4 квартал 2016 года ЭМ=21,24</i>	0,58	474,29	474,29			275		275				
24	ФССЦпг-03-02-01-003 <i>Приказ Минстроя РФ от 30.01.14 №31/пр</i>	Перевозка строительных грузов (кроме массовых навалочных, перевозимых автомобилями-самосвалами, а также бетонных и железобетонных изделий, стеновых и перегородочных материалов, лесоматериалов круглых и пиломатериалов, включенных в таблицу 03-01), бортовым автомобилем грузоподъемностью 5 т, на расстояние до 3 км I класс груза (1 т груза) <i>ИНДЕКС К ПОЗИЦИИ: ФССЦпг-03-02-01 4 квартал 2016 года ЭМ=18,21</i>	0,58	213,42	213,42			124		124				

Гранд-СМЕТА

25	ФССЦпг-01-01-01-006 <i>Приказ Минстроя России от 12.11.14 №703/пр</i>	Погрузочные работы при автомобильных перевозках: изделий плотничных (щиты ворот, заборов, накатов, настилов, обрешеток, перегородок и др.) и столярных (панели, тамбуры, шкафы встроенные) (1 т груза) <i>ИНДЕКС К ПОЗИЦИИ: ФССЦпг-01-01-01-006 4 квартал 2016 года ЭМ=21,48</i>	3,879	239,72	239,72			930		930				
26	ФССЦпг-01-01-02-006 <i>Приказ Минстроя России от 12.11.14 №703/пр</i>	Разгрузочные работы при автомобильных перевозках: изделий плотничных (щиты ворот, заборов, накатов, настилов, обрешеток, перегородок и др.) и столярных (панели, тамбуры, шкафы встроенные) (1 т груза) <i>ИНДЕКС К ПОЗИЦИИ: ФССЦпг-01-01-01-006 4 квартал 2016 года ЭМ=21,48</i>	3,879	239,72	239,72			930		930				
Земляные работы														
27	ФЕРр51-2-1 <i>Приказ Минстроя РФ от 30.01.14 №31/пр</i>	Разработка грунта при подводке, смене или усилении фундаментов, грунты: 1-2 группы, с креплением (100 м3 грунта) <i>ИНДЕКС К ПОЗИЦИИ: ФЕРр51-2-1 п/п 8 ОЗП=35,05; ЭМ=18,25; ЗПМ=35,05; МАТ=6,78</i>	2,646	131069,65 120614,06	15,88	10439,71		346810	319145	42	27623	433,4	1146,78	
28	ФССЦпг-03-21-02-003 <i>Приказ Минстроя РФ от 30.01.14 №31/пр</i>	Перевозка грузов автомобилями-самосвалами грузоподъемностью 10 т, работающих вне карьера, на расстояние: до 3 км II класс груза (1 т груза) <i>ИНДЕКС К ПОЗИЦИИ: ФССЦпг-03-21-01 4 квартал 2016 года ЭМ=16,69</i>	370,44	94,3	94,3		34932		34932					
29	ФЕР01-01-016-02 <i>Приказ Минстроя РФ от 30.01.14 №31/пр</i>	Работа на отвале, группа грунтов: 2-3 (1000 м3 грунта) <i>(МДС35-IV п.4.7. При ремонте и реконструкции зданий и сооружений работы, аналогичные технологическим процессам в новом строительстве ОЗП=1,15; ЭМ=1,25 к расх.; ЗПМ=1,25; ТЗ=1,15; ТЗМ=1,25) ИНДЕКС К ПОЗИЦИИ: ФЕР01-01-016-02 п/п 130 ОЗП=35,05; ЭМ=13,7; ЗПМ=35,05; МАТ=13,88</i>	0,2646	6735,57 1147,55	5527,78 2348,35	60,24	1782	304	1463 621	15	4,1975	1,11		

Гранд-СМЕТА

30	ФССЦпг-03-21-01-003 Приказ Минстроя РФ от 30.01.14 №31/пр	Перевозка грузов автомобилями-самосвалами грузоподъемностью 10 т, работающих вне карьера, на расстояние: до 3 км I класс груза (1 т груза) ИНДЕКС К ПОЗИЦИИ: ФССЦпг-03-21-01 4 квартал 2016 года ЭМ=16,69	370,44	80,11	80,11			29676		29676				
31	ФССЦпг-03-21-01-003 Приказ Минстроя РФ от 30.01.14 №31/пр	Перевозка грузов автомобилями-самосвалами грузоподъемностью 10 т, работающих вне карьера, на расстояние: до 3 км I класс груза (1 т груза) ИНДЕКС К ПОЗИЦИИ: ФССЦпг-03-21-01 4 квартал 2016 года ЭМ=16,69	474,24	80,11	80,11			37991		37991				
32	ФССЦ-408-0122 Приказ Минстроя России от 12.11.14 №703/пр	Песок природный для строительных: работ средний (м3) ИНДЕКС К ПОЗИЦИИ: ФССЦ-408-0122 4 квартал 2016 года МАТ=18,4	296,4	1016,78		1016,78		301374			301374			
33	ФЕР01-01-033-01 Приказ Минстроя РФ от 30.01.14 №31/пр	Засыпка траншей и котлованов с перемещением грунта до 5 м бульдозерами мощностью: 59 кВт (80 л.с.), группа грунтов 1 (1000 м3 грунта) (МДС35-IV п.4.7. При ремонте и реконструкции зданий и сооружений работы, аналогичные технологическим процессам в новом строительстве ОЗП=1,15; ЭМ=1,25 к расх.: ЗПМ=1,25; ТЗ=1,15; ТЗМ=1,25) ИНДЕКС К ПОЗИЦИИ: ФЕР01-01-033-01 п/п 203 ЭМ=16,03; ЗПМ=35,05	0,2646	9056,35	9056,35 3862,51			2396		2396 1022				
Антикоррозийная защита и гидроизоляция наружных стен подвала. Оси 1(7), А,Б														
34	ФЕР07-05-039-14 Приказ Минстроя РФ от 30.01.14 №31/пр	Устройство чеканки и расшивки швов цокольных панелей с внутренней стороны раствором (100 м шва) 69,28 = 173,24 - 0,2 x 519,80 (МДС35-IV п.4.7. При ремонте и реконструкции зданий и сооружений работы, аналогичные технологическим процессам в новом строительстве ОЗП=1,15; ЭМ=1,25 к расх.: ЗПМ=1,25; ТЗ=1,15; ТЗМ=1,25) ИНДЕКС К ПОЗИЦИИ: ФЕР07-05-039-14 п/п 4534 ОЗП=35,05; МАТ=8,58	4,21	2792,5 2792,5				11756	11756			8,4755	35,68	

Гранд-СМЕТА

35	ФССЦ-402-0196 <i>Приказ Минстроя России от 12.11.14 №703/пр</i>	Смесь сухая: для гидроизоляции швов, стыков, трещин марка "Пенекрит" (кг) <i>ИНДЕКС К ПОЗИЦИИ: ФССЦ-402-0196 4 квартал 2016 года МАТ=4,15</i>	631,2	295,9		295,9		186772			186772		
36	ФЕР13-03-006-01 прим. <i>Приказ Минстроя РФ от 30.01.14 №31/пр</i>	Гидроизоляция поверхности бетонных и железобетонных конструкций в два слоя защитными покрытиями серии "Пенетрон": вертикальной (100 м2 поверхности) <i>(МДС35-IV п.4.7. При ремонте и реконструкции зданий и сооружений работы, аналогичные технологическим процессам в новом строительстве ОЗП=1,15; ЭМ=1,25 к расх.; ЗПМ=1,25; ТЗ=1,15; ТЗМ=1,25) ИНДЕКС К ПОЗИЦИИ: ФЕР13-03-006-01 п/п 6074 ОЗП=35,05; ЭМ=18,21; ЗПМ=35,05</i>	1,852	9279,02 9060,73	218,29			17185	16781	404		28,819	53,37
37	ФССЦ-402-0195 <i>Приказ Минстроя России от 12.11.14 №703/пр</i>	Смесь сухая: гидроизоляционная проникающая капиллярная марка "Пенетрон" (кг) <i>ИНДЕКС К ПОЗИЦИИ: ФССЦ-402-0195 4 квартал 2016 года МАТ=4,29</i>	176	338,7		338,7		59611			59611		
38	ФССЦ-411-0001 <i>Приказ Минстроя России от 12.11.14 №703/пр</i>	Вода (м3) <i>ИНДЕКС К ПОЗИЦИИ: ФССЦ-411-0001 4 квартал 2016 года МАТ=11,14</i>	72,4	27,18		27,18		1968			1968		
39	ФЕР08-01-003-07 <i>Приказ Минстроя РФ от 30.01.14 №31/пр</i>	Гидроизоляция боковая обмазочная битумная в 2 слоя по выровненной поверхности бутовой кладки, кирпичу, бетону (100 м2 изолируемой поверхности) <i>(МДС35-IV п.4.7. При ремонте и реконструкции зданий и сооружений работы, аналогичные технологическим процессам в новом строительстве ОЗП=1,15; ЭМ=1,25 к расх.; ЗПМ=1,25; ТЗ=1,15; ТЗМ=1,25) ИНДЕКС К ПОЗИЦИИ: ФЕР08-01-003-07 п/п 4621 ОЗП=35,05; ЭМ=9,04; ЗПМ=35,05; МАТ=13,4</i>	1,852	21024,04 8126,4	858,01	12039,63		38937	15050	1589	22298	24,38	45,15

Антикоррозийная защита и гидроизоляция внутренних стен подвала Оси 1(7), А,Б.

Гранд-СМЕТА

40	ФЕР07-05-039-14 Приказ Минстроя РФ от 30.01.14 №31/пр	Устройство чеканки и расшивки швов цокольных панелей с внутренней стороны раствором (100 м шва) 69,28 = 173,24 - 0,2 x 519,80 (МДС35-IV п.4.7. При ремонте и реконструкции зданий и сооружений работы, аналогичные технологическим процессам в новом строительстве ОЗП=1,15; ЭМ=1,25 к расх.; ЗПМ=1,25; ТЗ=1,15; ТЗМ=1,25) ИНДЕКС К ПОЗИЦИИ: ФЕР07-05-039-14 п/п 4534 ОЗП=35,05; МАТ=8,58	3,861	2792,5 2792,5				10782	10782			8,4755	32,72
41	ФССЦ-402-0196 Приказ Минстроя России от 12.11.14 №703/пр	Смесь сухая: для гидроизоляции швов, стыков, трещин марка "Пенекрит" (кг) ИНДЕКС К ПОЗИЦИИ: ФССЦ-402-0196 4 квартал 2016 года МАТ=4,15	579,2	295,9		295,9		171385			171385		
42	ФЕР13-03-006-01 прим. Приказ Минстроя РФ от 30.01.14 №31/пр	Гидроизоляция поверхности бетонных и железобетонных конструкций в два слоя защитными покрытиями серии Пенетрон: вертикальной (100 м2 поверхности) (МДС35-IV п.4.7. При ремонте и реконструкции зданий и сооружений работы, аналогичные технологическим процессам в новом строительстве ОЗП=1,15; ЭМ=1,25 к расх.; ЗПМ=1,25; ТЗ=1,15; ТЗМ=1,25) ИНДЕКС К ПОЗИЦИИ: ФЕР13-03-006-01 п/п 6074 ОЗП=35,05; ЭМ=18,21; ЗПМ=35,05	1,7	9279,02 9060,73	218,29		15774	15403	371		28,819	48,99	
43	ФССЦ-402-0195 Приказ Минстроя России от 12.11.14 №703/пр	Смесь сухая: гидроизоляционная проникающая капиллярная марка "Пенетрон" (кг) ИНДЕКС К ПОЗИЦИИ: ФССЦ-402-0195 4 квартал 2016 года МАТ=4,29	161,5	338,7		338,7	54700				54700		
44	ФССЦ-411-0001 Приказ Минстроя России от 12.11.14 №703/пр	Вода (м3) ИНДЕКС К ПОЗИЦИИ: ФССЦ-411-0001 4 квартал 2016 года МАТ=11,14	67	27,18		27,18	1821				1821		
ИТОГИ В БАЗИСНЫХ ЦЕНАХ													
Итого прямые затраты по разделу в ценах 2001г.								177516	22395	19715 1355	135406		2734,05

Гранд-СМЕТА

Итого прямые затраты по разделу с учетом коэффициентов к итогам (Приказ министерства строительства Сахалинской области от 15.06.2015 г. № 32 Коэффициент к Курильской зоне строительства ОЗП=1,229; ЭМ=1,229; ЗПМ=1,229; МАТ=1,229 (Поз. 1-2, 4, 9, 13, 17, 3, 5-8, 10-12, 14-16, 18-19, 34-35, 40-41, 20, 22-23, 25-26, 21, 24, 28, 30-31, 27, 29, 32-33, 36-38, 42-44, 39))		218165	27523	24228 1665	166414		2734,05				
Накладные расходы		26946									
Сметная прибыль		16119									
Итого по разделу 1 ОБЩЕСТРОИТЕЛЬНЫЕ РАБОТЫ		261230				2734,05					
ИТОГИ С УЧЕТОМ ИНДЕКСОВ ПЕРЕСЧЕТА											
Итого прямые затраты по разделу в текущих ценах		1892760	784835	280358 47547	827567		2734,05				
Итого прямые затраты по разделу с учетом коэффициентов к итогам (Приказ министерства строительства Сахалинской области от 15.06.2015 г. № 32 Коэффициент к Курильской зоне строительства ОЗП=1,229; ЭМ=1,229; ЗПМ=1,229; МАТ=1,229 (Поз. 1-2, 4, 9, 13, 17, 3, 5-8, 10-12, 14-16, 18-19, 34-35, 40-41, 20, 22-23, 25-26, 21, 24, 28, 30-31, 27, 29, 32-33, 36-38, 42-44, 39))		2326202	964561	344561 58435	1017080		2734,05				
Накладные расходы		802789									
Сметная прибыль		451975									
Итого по разделу 1 ОБЩЕСТРОИТЕЛЬНЫЕ РАБОТЫ		3580966				2734,05					
Раздел 2. УСИЛЕНИЕ СТЕН											
Оси 1 (7) монолитная железобетонная "рубашка" 60 мм, армированная растворная "рубашка" 30 мм.											
45	ФЕР46-02-009-02 <i>Приказ Минстроя РФ от 30.01.14 №31/пр</i>	Отбивка штукатурки с поверхностей: стен и потолков кирпичных (100 м2) <i>ИНДЕКС К ПОЗИЦИИ: ФЕР46-02-009-02 п/п 19685 ОЗП=35,05</i>	4,814	6238,9 6238,9			30034 30034			22,82	109,86
46	ФЕР13-06-004-01 <i>Приказ Минстроя РФ от 30.01.14 №31/пр</i>	Обеспыливание поверхности (1 м2 обеспыливаемой поверхности) <i>(МДС35-IV п.4.7. При ремонте и реконструкции зданий и сооружений работы, аналогичные технологическим процессам в новом строительстве ОЗП=1,15; ЭМ=1,25 к расх.; ЗПМ=1,25; ТЗ=1,15; ТЗМ=1,25) ИНДЕКС К ПОЗИЦИИ: ФЕР13-06-004-01 п/п 6137 ОЗП=35,05; ЭМ=8,74; ЗПМ=35,05</i>	481,4	37,21 34,26	2,95		17913 16493	1420		0,115	55,36
47	ФЕРр69-2-1 <i>Приказ Минстроя РФ от 30.01.14 №31/пр</i>	Сверление отверстий: в кирпичных стенах электроперфоратором диаметром до 20 мм, толщина стен 0,5 кирпича (100 отверстий) <i>ИНДЕКС К ПОЗИЦИИ: ФЕРр69-2-1 п/п 2027 ОЗП=35,05; ЭМ=20,81; ЗПМ=35,05</i>	15,31	1855,32 1641,39	213,93		28405 25130	3275		5,49	84,05

Гранд-СМЕТА

48	ФЕРр69-2-2 <i>Приказ Минстроя РФ от 30.01.14 №31/пр</i>	Сверление отверстий: на каждые 0,5 кирпича толщины стен добавлять к расценке 69-2-1 (100 отверстий) <i>ИНДЕКС К ПОЗИЦИИ: ФЕРр69-2-2 п/п 2028 ОЗП=35,05; ЭМ=20,82; ЗПМ=35,05</i>	1,94	1784,35 1578,65	205,7			3462	3063	399		5,28	10,24	
49	ФЕР07-01-058-01 <i>Приказ Минстроя России от 12.11.14 №703/пр</i>	Усиление сборных железобетонных конструкций: установкой каркасов, сеток и стержневой арматуры (1 т арматуры или болтов) <i>(МДС35-IV п.4.7. При ремонте и реконструкции зданий и сооружений работы, аналогичные технологическим процессам в новом строительстве ОЗП=1,15; ЭМ=1,25 к расх.; ЗПМ=1,25; ТЗ=1,15; ТЗМ=1,25) ИНДЕКС К ПОЗИЦИИ: ФЕР07-01-058-01 п/п 4338 ОЗП=35,05; ЭМ=18,22; ЗПМ=35,05</i>	4,679624 4679,624/1000	18248,26 17354,8	893,46			85395	81214	4181		60,605	283,61	
50	ФССЦ-204-0020 <i>Приказ Минстроя России от 12.11.14 №703/пр</i>	Горячекатаная арматурная сталь периодического профиля класса: А-III, диаметром 8 мм (т) <i>ИНДЕКС К ПОЗИЦИИ: ФССЦ-204-0020 4 квартал 2016 года МАТ=6,82</i>	0,33254 332,54/1000	55260		55260		18376			18376			
51	ФССЦ-204-0021 <i>Приказ Минстроя России от 12.11.14 №703/пр</i>	Горячекатаная арматурная сталь периодического профиля класса: А-III, диаметром 10 мм (т) <i>ИНДЕКС К ПОЗИЦИИ: ФССЦ-204-0021 4 квартал 2016 года МАТ=6,89</i>	1,29348 1293,48/1000	55217,49		55217,49		71423			71423			
52	ФССЦ-204-0022 <i>Приказ Минстроя России от 12.11.14 №703/пр</i>	Горячекатаная арматурная сталь периодического профиля класса: А-III, диаметром 12 мм (т) <i>ИНДЕКС К ПОЗИЦИИ: ФССЦ-204-0022 4 квартал 2016 года МАТ=6,89</i>	1,26015 1260,15/1000	55100,91		55100,91		69435			69435			
53	ФССЦ-204-0023 <i>Приказ Минстроя России от 12.11.14 №703/пр</i>	Горячекатаная арматурная сталь периодического профиля класса: А-III, диаметром 14 мм (т) <i>ИНДЕКС К ПОЗИЦИИ: ФССЦ-204-0023 4 квартал 2016 года МАТ=6,89</i>	1,36983 1369,83/1000	55100,91		55100,91		75479			75479			

Гранд-СМЕТА

54	ФССЦ-204-0024 Приказ Минстроя России от 12.11.14 №703/пр	Горячекатаная арматурная сталь периодического профиля класса: А-I, диаметром 16-18 мм (т) ИНДЕКС К ПОЗИЦИИ: ФССЦ-204-0024 4 квартал 2016 года МАТ=7,48	0,20384	59512,45		59512,45		12131			12131			
55	ФССЦ-204-0076 Приказ Минстроя России от 12.11.14 №703/пр	Каркасы и сетки арматурные плоские, собранные и сваренные (связанные) в арматурные изделия, класс ВР-I, диаметр 4 мм (т) ИНДЕКС К ПОЗИЦИИ: ФССЦ-204-0076 4 квартал 2016 года МАТ=5,09	0,42363 423,63/1000	44879,4		44879,4		19012			19012			
56	ФЕРр69-12-6 Приказ Минстроя РФ от 30.01.14 №31/пр	Приготовление растворов вручную: цементно-известковых с минеральной крошкой (1 м3 раствора) ИНДЕКС К ПОЗИЦИИ: ФЕРр69-12-6 п/п 2067 ОЗП=35,05	0,06	1066,22 1066,22				64	64			3,9	0,23	
57	ФССЦ-402-0200 Приказ Минстроя России от 12.11.14 №703/пр	Смесь сухая: ремонтная инъекционная марка "Скрепа М 600" (кг) ИНДЕКС К ПОЗИЦИИ: ФССЦ-402-0200 4 квартал 2016 года МАТ=3,93	52,8	60,52		60,52		3195			3195			
58	ФЕР07-01-044-03 Приказ Минстроя РФ от 30.01.14 №31/пр	Установка монтажных изделий массой: до 20 кг (1 т стальных элементов) 1 074,84 = 11 119,84 - 1 x 10 045,00 (МДС35-IV п.4.7. При ремонте и реконструкции зданий и сооружений работы, аналогичные технологическим процессам в новом строительстве ОЗП=1,15; ЭМ=1,25 к расх.; ЗПМ=1,25; ТЗ=1,15; ТЗМ=1,25) ИНДЕКС К ПОЗИЦИИ: ФЕР07-01-044-03 п/п 4292 ОЗП=35,05; ЭМ=11,06; ЗПМ=35,05; МАТ=9,37	0,1386	24725,88 17572,86	3620,91	3532,11		3427	2436	502	489	49,105	6,81	
59	ФССЦ-101-4686 Приказ Минстроя России от 12.11.14 №703/пр	Сталь полосовая: 50x5 мм, марка СтЗсп (т) ИНДЕКС К ПОЗИЦИИ: ФССЦ-101-4686 4 квартал 2016 года МАТ=6,6	0,1386	44392,79		44392,79		6153			6153			

Гранд-СМЕТА

60	ФЕР06-01-030-06 <i>Приказ Минстроя России от 12.11.14 №703/пр</i>	Устройство стен и перегородок бетонных высотой: до 6 м, толщиной до 100 мм (100 м3 в деле) <i>(МДС35-IV п.4.7. При ремонте и реконструкции зданий и сооружений работы, аналогичные технологическим процессам в новом строительстве ОЗП=1,15; ЭМ=1,25 к расх.; ЗПМ=1,25; ТЗ=1,15; ТЗМ=1,25)</i> ИНДЕКС К ПОЗИЦИИ: <i>ФЕР06-01-030-06 п/п 3660 ОЗП=35,05; ЭМ=9,88; ЗПМ=35,05; МАТ=8,82</i>	0,1674	2102781,98 1069218,11	152277,85 81355,43	881286		352006	178987	25491 13619	147528	3530,73	591,04
61	Тех. часть п.5 табл. 2	Надбавка по водонепроницаемости до W6 (1,5% от стоимости бетона) (м3) <i>МАТ=665*1,5%</i> ИНДЕКС К ПОЗИЦИИ: <i>ФССЦ-401-0086 4 квартал 2016 года МАТ=7,89</i>	16,74	78,74 665*1,5%		78,74 665*1,5%		1318			1318		
62	ФЕР15-02-016-03 <i>Приказ Минстроя России от 12.11.14 №703/пр</i>	Штукатурка поверхностей внутри здания цементно-известковым или цементным раствором по камню и бетону: улучшенная стен (100 м2 оштукатуриваемой поверхности) <i>1 072,18 = 2 040,67 - 1,87 x 517,91</i> <i>(МДС35-IV п.4.7. При ремонте и реконструкции зданий и сооружений работы, аналогичные технологическим процессам в новом строительстве ОЗП=1,15; ЭМ=1,25 к расх.; ЗПМ=1,25; ТЗ=1,15; ТЗМ=1,25)</i> ИНДЕКС К ПОЗИЦИИ: <i>ФЕР15-02-016-03 п/п 6613 ОЗП=35,05; ЭМ=24,49; ЗПМ=35,05; МАТ=9,82</i>	2,0246	37278,7 32524,12	3164,72 2623,49	1589,86		75474	65848	6407 5312	3219	98,716	199,86
63	ФССЦ-402-0005 <i>Приказ Минстроя России от 12.11.14 №703/пр</i>	Раствор готовый кладочный цементный марки: 150 (м3) ИНДЕКС К ПОЗИЦИИ: <i>ФССЦ-402-0005 4 квартал 2016 года МАТ=8,58</i>	3,786	4704,41		4704,41		17811			17811		
Оси А/Б двухсторонняя монолитная железобетонная "рубашка" толщиной 50 мм.													
64	ФЕР46-02-009-02 <i>Приказ Минстроя РФ от 30.01.14 №31/пр</i>	Отбивка штукатурки с поверхностей: стен и потолков кирпичных (100 м2) ИНДЕКС К ПОЗИЦИИ: <i>ФЕР46-02-009-02 п/п 19685 ОЗП=35,05</i>	3,2055	6238,9 6238,9				19999	19999			22,82	73,15

Гранд-СМЕТА

65	ФЕР13-06-004-01 Приказ Минстроя РФ от 30.01.14 №31/пр	Обеспыливание поверхности (1 м2 обеспыливаемой поверхности) (МДС35-IV п.4.7. При ремонте и реконструкции зданий и сооружений работы, аналогичные технологическим процессам в новом строительстве ОЗП=1,15; ЭМ=1,25 к расх.; ЗПМ=1,25; ТЗ=1,15; ТЗМ=1,25) ИНДЕКС К ПОЗИЦИИ: ФЕР13-06-004-01 п/п 6137 ОЗП=35,05; ЭМ=8,74; ЗПМ=35,05	320,55	37,21 34,26	2,95			11928	10982	946		0,115	36,86
66	ФЕРр69-2-1 Приказ Минстроя РФ от 30.01.14 №31/пр	Сверление отверстий: в кирпичных стенах электроперфоратором диаметром до 20 мм, толщина стен 0,5 кирпича (100 отверстий) ИНДЕКС К ПОЗИЦИИ: ФЕРр69-2-1 п/п 2027 ОЗП=35,05; ЭМ=20,81; ЗПМ=35,05	11,13	1855,32 1641,39	213,93			20650	18269	2381		5,49	61,1
67	ФЕРр69-2-2 Приказ Минстроя РФ от 30.01.14 №31/пр	Сверление отверстий: на каждые 0,5 кирпича толщины стен добавлять к расценке 69-2-1 (100 отверстий) ИНДЕКС К ПОЗИЦИИ: ФЕРр69-2-2 п/п 2028 ОЗП=35,05; ЭМ=20,82; ЗПМ=35,05	2,23	1784,35 1578,65	205,7			3979	3520	459		5,28	11,77
68	ФЕР07-01-058-01 Приказ Минстроя России от 12.11.14 №703/пр	Усиление сборных железобетонных конструкций: установкой каркасов, сеток и стержневой арматуры (1 т арматуры или болтов) (МДС35-IV п.4.7. При ремонте и реконструкции зданий и сооружений работы, аналогичные технологическим процессам в новом строительстве ОЗП=1,15; ЭМ=1,25 к расх.; ЗПМ=1,25; ТЗ=1,15; ТЗМ=1,25) ИНДЕКС К ПОЗИЦИИ: ФЕР07-01-058-01 п/п 4338 ОЗП=35,05; ЭМ=18,22; ЗПМ=35,05	5,79934 5799,34/1000	18248,26 17354,8	893,46			105828	100647	5181		60,605	351,47
69	ФССЦ-204-0019 Приказ Минстроя России от 12.11.14 №703/пр	Горячекатаная арматурная сталь периодического профиля класса: А-III, диаметром 6 мм (т) ИНДЕКС К ПОЗИЦИИ: ФССЦ-204-0019 4 квартал 2016 года МАТ=6,82	0,09855 98,55/1000	56017,57		56017,57		5521			5521		

Гранд-СМЕТА

70	ФССЦ-204-0021 <i>Приказ Минстроя России от 12.11.14 №703/пр</i>	Горячекатаная арматурная сталь периодического профиля класса: А-III, диаметром 10 мм (т) <i>ИНДЕКС К ПОЗИЦИИ: ФССЦ-204-0021 4 квартал 2016 года МАТ=6,89</i>	1,16679 <i>1166,79/1000</i>	55217,49		55217,49		64427			64427			
71	ФССЦ-204-0024 <i>Приказ Минстроя России от 12.11.14 №703/пр</i>	Горячекатаная арматурная сталь периодического профиля класса: А-III, диаметром 16-18 мм (т) <i>ИНДЕКС К ПОЗИЦИИ: ФССЦ-204-0024 4 квартал 2016 года МАТ=7,48</i>	0,2132 <i>213,2/1000</i>	59512,45		59512,45		12688			12688			
72	ФССЦ-204-0025 <i>Приказ Минстроя России от 12.11.14 №703/пр</i>	Горячекатаная арматурная сталь периодического профиля класса: А-III, диаметром 20-22 мм (т) <i>ИНДЕКС К ПОЗИЦИИ: ФССЦ-204-0025 4 квартал 2016 года МАТ=6,89</i>	4,17597 <i>4175,97/1000</i>	54548,13		54548,13		227791			227791			
73	ФЕР07-01-044-03 <i>Приказ Минстроя РФ от 30.01.14 №31/пр</i>	Установка монтажных изделий массой: до 20 кг (1 т стальных элементов) <i>1 074,84 = 11 119,84 - 1 x 10 045,00 (МДС35-IV п.4.7. При ремонте и реконструкции зданий и сооружений работы, аналогичные технологическим процессам в новом строительстве ОЗП=1,15; ЭМ=1,25 к расх.; ЗПМ=1,25; ТЗ=1,15; ТЗМ=1,25) ИНДЕКС К ПОЗИЦИИ: ФЕР07-01-044-03 п/п 4292 ОЗП=35,05; ЭМ=11,06; ЗПМ=35,05; МАТ=9,37</i>	0,17892	24725,88 17572,86	3620,91	3532,11		4424	3144	648	632	49,105	8,79	
74	ФССЦ-101-4686 <i>Приказ Минстроя России от 12.11.14 №703/пр</i>	Сталь полосовая: 50х5 мм, марка СтЗсп (т) <i>ИНДЕКС К ПОЗИЦИИ: ФССЦ-101-4686 4 квартал 2016 года МАТ=6,6</i>	0,17892	44392,79		44392,79		7943			7943			
75	ФЕРр69-12-6 <i>Приказ Минстроя РФ от 30.01.14 №31/пр</i>	Приготовление растворов вручную: цементно-известковых с минеральной крошкой (1 м3 раствора) <i>ИНДЕКС К ПОЗИЦИИ: ФЕРр69-12-6 п/п 2067 ОЗП=35,05</i>	0,058	1066,22 1066,22				62	62			3,9	0,23	

Гранд-СМЕТА

76	ФССЦ-402-0200 <i>Приказ Минстроя России от 12.11.14 №703/пр</i>	Смесь сухая: ремонтная инъекционная марка "Скрепа М 600" (кг) <i>ИНДЕКС К ПОЗИЦИИ: ФССЦ-402-0200 4 квартал 2016 года МАТ=3,93</i>	51,2	60,52		60,52		3099			3099			
77	ФЕР06-01-030-06 <i>Приказ Минстроя России от 12.11.14 №703/пр</i>	Устройство стен и перегородок бетонных высотой: до 6 м, толщиной до 100 мм (100 м3 в деле) <i>(МДС35-IV п.4.7. При ремонте и реконструкции зданий и сооружений работы, аналогичные технологическим процессам в новом строительстве ОЗП=1,15; ЭМ=1,25 к расх.; ЗПМ=1,25; ТЗ=1,15; ТЗМ=1,25) ИНДЕКС К ПОЗИЦИИ: ФЕР06-01-030-06 п/п 3660 ОЗП=35,05; ЭМ=9,88; ЗПМ=35,05; МАТ=8,82</i>	0,16	2102781,9 8 1069218,1 1	152277,85 81355,43	881286		336445	171075	24364 13017	141006	3530,73	564,92	
Оси А,Б 2 (6), 3(5), 4 двухсторонняя армированная растворная "рубашка" толщиной 30 мм														
78	ФЕР46-02-009-02 <i>Приказ Минстроя РФ от 30.01.14 №31/пр</i>	Отбивка штукатурки с поверхностей: стен и потолков кирпичных (100 м2) <i>ИНДЕКС К ПОЗИЦИИ: ФЕР46-02-009-02 п/п 19685 ОЗП=35,05</i>	20,9643	6238,9 6238,9				130794	130794			22,82	478,41	
79	ФЕР13-06-004-01 <i>Приказ Минстроя РФ от 30.01.14 №31/пр</i>	Обеспыливание поверхности (1 м2 обеспыливаемой поверхности) <i>(МДС35-IV п.4.7. При ремонте и реконструкции зданий и сооружений работы, аналогичные технологическим процессам в новом строительстве ОЗП=1,15; ЭМ=1,25 к расх.; ЗПМ=1,25; ТЗ=1,15; ТЗМ=1,25) ИНДЕКС К ПОЗИЦИИ: ФЕР13-06-004-01 п/п 6137 ОЗП=35,05; ЭМ=8,74; ЗПМ=35,05</i>	2096,43	37,21 34,26	2,95			78008	71824	6184		0,115	241,09	
80	ФЕРр69-2-1 <i>Приказ Минстроя РФ от 30.01.14 №31/пр</i>	Сверление отверстий: в кирпичных стенах электроперфоратором диаметром до 20 мм, толщина стен 0,5 кирпича (100 отверстий) <i>ИНДЕКС К ПОЗИЦИИ: ФЕРр69-2-1 п/п 2027 ОЗП=35,05; ЭМ=20,81; ЗПМ=35,05</i>	66,19	1855,32 1641,39	213,93			122804	108644	14160		5,49	363,38	

Гранд-СМЕТА

81	ФЕРр69-2-2 <i>Приказ Минстроя РФ от 30.01.14 №31/пр</i>	Добавлять при сверлении отверстий электроперфоратором в кирпичных стенах на каждые 0,5 кирпича толщины стен (100 отверстий) <i>ИНДЕКС К ПОЗИЦИИ: ФЕРр69-2-2 п/п 2028 ОЗП=35,05; ЭМ=20,82; ЗПМ=35,05</i>	7,95	1784,35 1578,65	205,7		14186	12551	1635		5,28	41,98	
82	ФЕР07-01-058-01 <i>Приказ Минстроя России от 12.11.14 №703/пр</i>	Усиление сборных железобетонных конструкций: установкой каркасов, сеток и стержневой арматуры (1 т арматуры или болтов) <i>(МДС35-IV п.4.7. При ремонте и реконструкции зданий и сооружений работы, аналогичные технологическим процессам в новом строительстве ОЗП=1,15; ЭМ=1,25 к расх.; ЗПМ=1,25; ТЗ=1,15; ТЗМ=1,25) ИНДЕКС К ПОЗИЦИИ: ФЕР07-01-058-01 п/п 4338 ОЗП=35,05; ЭМ=18,22; ЗПМ=35,05</i>	5,00086 <i>5000,86/1000</i>	18248,26 17354,8	893,46		91257	86789	4468		60,605	303,08	
83	ФССЦ-204-0076 <i>Приказ Минстроя России от 12.11.14 №703/пр</i>	Каркасы и сетки арматурные плоские, сборные и сваренные (связанные) в арматурные изделия, класс ВР-I, диаметр 4 мм (т) <i>ИНДЕКС К ПОЗИЦИИ: ФССЦ-204-0076 4 квартал 2016 года МАТ=5,09</i>	5,00086 <i>5000,86/1000</i>	44879,4		44879,4	224436			224436			
84	ФССЦ-204-0020 <i>Приказ Минстроя России от 12.11.14 №703/пр</i>	Горячекатаная арматурная сталь периодического профиля класса: А-III, диаметром 8 мм (т) <i>ИНДЕКС К ПОЗИЦИИ: ФССЦ-204-0020 4 квартал 2016 года МАТ=6,82</i>	0,58311	55260		55260	32223			32223			
85	ФССЦ-204-0024 <i>Приказ Минстроя России от 12.11.14 №703/пр</i>	А-III, диаметром 16 мм (т) <i>ИНДЕКС К ПОЗИЦИИ: ФССЦ-204-0024 4 квартал 2016 года МАТ=7,48</i>	1,20148 <i>1201,48/1000</i>	59512,45		59512,45	71503			71503			

Гранд-СМЕТА

86	ФЕР07-01-044-03 Приказ Минстроя РФ от 30.01.14 №31/пр	Установка монтажных изделий массой: до 20 кг (1 т стальных элементов) (МДС35-IV п.4.7. При ремонте и реконструкции зданий и сооружений работы, аналогичные технологическим процессам в новом строительстве ОЗП=1,15; ЭМ=1,25 к расх.; ЗПМ=1,25; ТЗ=1,15; ТЗМ=1,25) ИНДЕКС К ПОЗИЦИИ: ФЕР07-01-044-03 п/п 4292 ОЗП=35,05; ЭМ=11,06; ЗПМ=35,05; МАТ=9,37	0,95382 953,82/1000	118847,53 17572,86	3620,91	97653,76		113359	16761	3454	93144	49,105	46,84
87	ФССЦ-101-4686 Приказ Минстроя России от 12.11.14 №703/пр	Сталь полосовая: 50x5 мм, марка СтЗсп (т) ИНДЕКС К ПОЗИЦИИ: ФССЦ-101-4686 4 квартал 2016 года МАТ=6,6	0,95382	44392,79		44392,79		42343			42343		
88	ФЕРр69-12-6 Приказ Минстроя РФ от 30.01.14 №31/пр	Приготовление растворов вручную цементно-известковых с минеральной крошкой (1 м3 раствора) ИНДЕКС К ПОЗИЦИИ: ФЕРр69-12-6 п/п 2067 ОЗП=35,05	0,235	1066,22 1066,22				251	251			3,9	0,92
89	ФССЦ-402-0200 Приказ Минстроя России от 12.11.14 №703/пр	Смесь сухая: ремонтная инъекционная марка "Скрепа М 600" (кг) ИНДЕКС К ПОЗИЦИИ: ФССЦ-402-0200 4 квартал 2016 года МАТ=3,93	207,2	60,52		60,52		12540			12540		
90	ФЕР15-02-016-03 Приказ Минстроя России от 12.11.14 №703/пр	Штукатурка поверхностей внутри здания цементно-известковым или цементным раствором по камню и бетону: улучшенная стен (100 м2 оштукатуриваемой поверхности) 1 072,18 = 2 040,67 - 1,87 x 517,91 (МДС35-IV п.4.7. При ремонте и реконструкции зданий и сооружений работы, аналогичные технологическим процессам в новом строительстве ОЗП=1,15; ЭМ=1,25 к расх.; ЗПМ=1,25; ТЗ=1,15; ТЗМ=1,25) ИНДЕКС К ПОЗИЦИИ: ФЕР15-02-016-03 п/п 6613 ОЗП=35,05; ЭМ=24,49; ЗПМ=35,05; МАТ=9,82	20,9643	37278,7 32524,12	3164,72 2623,49	1589,86		781522	681845	66346 55000	33331	98,716	2069,51

Гранд-СМЕТА

91	ФССЦ-402-0005 <i>Приказ Минстроя России от 12.11.14 №703/пр</i>	Раствор готовый кладочный цементный марки: 150 (м3) <i>ИНДЕКС К ПОЗИЦИИ: ФССЦ-402-0005 4 квартал 2016 года МАТ=8,58</i>	96,72	4704,41		4704,41		455011			455011			
ИТОГИ В БАЗИСНЫХ ЦЕНАХ														
Итого прямые затраты по разделу в ценах 2001г.								321624	52521	11246 2481	257857		5994,56	
Итого прямые затраты по разделу с учетом коэффициентов к итогам (Приказ министерства строительства Сахалинской области от 15.06.2015 г. № 32 Коэффициент к Курильской зоне строительства ОЗП=1,229; ЭМ=1,229; ЗПМ=1,229; МАТ=1,229 (Поз. 45, 64, 78, 46, 65, 79, 47-48, 66-67, 80-81, 49-55, 58-59, 68-74, 82-87, 56-57, 75-76, 88-89, 60-61, 77, 62-63, 90-91))								395277	64549	13821 3049	316907		5994,56	
Накладные расходы								68248						
Сметная прибыль								36769						
Итого по разделу 2 УСИЛЕНИЕ СТЕН								500294					5994,56	
ИТОГИ С УЧЕТОМ ИНДЕКСОВ ПЕРЕСЧЕТА														
Итого прямые затраты по разделу в текущих ценах								3885534	1840426	171901 86948	1873207		5994,56	
Итого прямые затраты по разделу с учетом коэффициентов к итогам (Приказ министерства строительства Сахалинской области от 15.06.2015 г. № 32 Коэффициент к Курильской зоне строительства ОЗП=1,229; ЭМ=1,229; ЗПМ=1,229; МАТ=1,229 (Поз. 45, 64, 78, 46, 65, 79, 47-48, 66-67, 80-81, 49-55, 58-59, 68-74, 82-87, 56-57, 75-76, 88-89, 60-61, 77, 62-63, 90-91))								4775320	2261883	211266 106859	2302171		5994,56	
Накладные расходы								2032832						
Сметная прибыль								1030759						
Итого по разделу 2 УСИЛЕНИЕ СТЕН								7838911					5994,56	
Раздел 3. ВОССТАНОВЛЕНИЕ ПЕРЕГОРОДОК ПОДВАЛА														
Деталь опирания перегородок														
92	ФЕР01-02-057-01 <i>Приказ Минстроя РФ от 30.01.14 №31/пр</i>	Разработка грунта вручную в траншеях глубиной до 2 м без креплений с откосами, группа грунтов: 1 (100 м3 грунта) <i>(МДС35-IV п.4.7. При ремонте и реконструкции зданий и сооружений работы, аналогичные технологическим процессам в новом строительстве ОЗП=1,15; ЭМ=1,25 к расх.; ЗПМ=1,25; ТЗ=1,15; ТЗМ=1,25) ИНДЕКС К ПОЗИЦИИ: ФЕР01-02-057-01 п/п 1081 ОЗП=35,05</i>	0,1534	37099,02 37099,02				5691	5691			135,7	20,82	

Гранд-СМЕТА

93	ФЕР06-01-001-01 Приказ Минстроя РФ от 30.01.14 №31/пр	Устройство бетонной подготовки (100 м3 бетона, бутобетона и железобетона в деле) 5 545,02 = 58 585,02 - 102 x 520,00 (МДС35-IV п.4.7. При ремонте и реконструкции зданий и сооружений работы, аналогичные технологическим процессам в новом строительстве ОЗП=1,15; ЭМ=1,25 к расх.; ЗПМ=1,25; ТЗ=1,15; ТЗМ=1,25) ИНДЕКС К ПОЗИЦИИ: ФЕР06-01-001-01 п/п 3544 ОЗП=35,05; ЭМ=9,81; ЗПМ=35,05; МАТ=7,9	0,0831	96244,48 56591,73	19503,87 10646,44	20148,88		7998	4703	1621 885	1674	207	17,2
94	ФССЦ-401-0066 Приказ Минстроя России от 12.11.14 №703/пр	Бетон тяжелый, крупность заполнителя: 20 мм, класс В15 (М200) (м3) ИНДЕКС К ПОЗИЦИИ: ФССЦ-401-0066 4 квартал 2016 года МАТ=8,7	8,476	5785,5		5785,5		49038			49038		
95	ФССЦ-204-0001 Приказ Минстроя России от 12.11.14 №703/пр	Горячекатаная арматурная сталь гладкая класса А-I, диаметром: 6 мм (т) ИНДЕКС К ПОЗИЦИИ: ФССЦ-204-0001 4 квартал 2016 года МАТ=7,35	0,13419	54528,33		54528,33		7317			7317		
96	ФССЦ-204-0046 Приказ Минстроя России от 12.11.14 №703/пр	Надбавки к ценам заготовок за сборку и сварку каркасов и сеток: пространственных, диаметром 5-6 мм (т) ИНДЕКС К ПОЗИЦИИ: ФССЦ-204-0046 4 квартал 2016 года МАТ=4,7	0,13419	17476,29		17476,29		2345			2345		
97	ФССЦ-204-0021 Приказ Минстроя России от 12.11.14 №703/пр	Горячекатаная арматурная сталь периодического профиля класса: А-III, диаметром 10 мм (т) ИНДЕКС К ПОЗИЦИИ: ФССЦ-204-0021 4 квартал 2016 года МАТ=6,89	0,13206	55217,49		55217,49		7292			7292		
98	ФССЦ-204-0048 Приказ Минстроя России от 12.11.14 №703/пр	Надбавки к ценам заготовок за сборку и сварку каркасов и сеток: пространственных, диаметром 10 мм (т) ИНДЕКС К ПОЗИЦИИ: ФССЦ-204-0048 4 квартал 2016 года МАТ=6,35	0,13206	14077,38		14077,38		1859			1859		

Гранд-СМЕТА

99	ФССЦ-204-0024 Приказ Минстроя России от 12.11.14 №703/пр	Горячекатаная арматурная сталь периодического профиля класса: А-III, диаметром 16-18 мм (т) ИНДЕКС К ПОЗИЦИИ: ФССЦ-204-0024 4 квартал 2016 года МАТ=7,48	0,33654	59512,45		59512,45		20028			20028			
100	ФССЦ-204-0039 Приказ Минстроя России от 12.11.14 №703/пр	Надбавки к ценам заготовок за сборку и сварку каркасов и сеток: плоских, диаметром 16-18 мм (т) ИНДЕКС К ПОЗИЦИИ: ФССЦ-204-0039 4 квартал 2016 года МАТ=10,21	0,33654	11409,37		11409,37		3840			3840			
Восстановление перегородок														
101	ФЕР08-03-002-01 Приказ Минстроя РФ от 30.01.14 №31/пр	Кладка стен из легковесных камней без облицовки: при высоте этажа до 4 м (1 м3 кладки) 77,46 = 835,93 - 0,11 x 497,00 - 0,92 x 765,00 (МДС35-IV п.4.7. При ремонте и реконструкции зданий и сооружений работы, аналогичные технологическим процессам в новом строительстве ОЗП=1,15; ЭМ=1,25 к расх.; ЗПМ=1,25; ТЗ=1,15; ТЗМ=1,25) ИНДЕКС К ПОЗИЦИИ: ФЕР08-03-002-01 п/п 4754 ОЗП=35,05; ЭМ=9,77; ЗПМ=35,05; МАТ=9,15	48,4	2017,9 1542,97	464,32 260,25	10,61		97666	74680	22473 12596	513	5,0945	246,57	
102	ФССЦ-402-0002 Приказ Минстроя России от 12.11.14 №703/пр	Раствор готовый кладочный цементный марки: 50 (м3) ИНДЕКС К ПОЗИЦИИ: ФССЦ-402-0002 4 квартал 2016 года МАТ=8	5,324	3887,2		3887,2		20695			20695			
103	ФССЦ-403-0033 Приказ Минстроя России от 12.11.14 №703/пр	Камни бетонные стеновые из легкого бетона, марка: 50 (м3) ИНДЕКС К ПОЗИЦИИ: ФССЦ-403-0033 4 квартал 2016 года МАТ=6,3	44,53	5431,8		5431,8		241878			241878			

Гранд-СМЕТА

104	ФЕР08-02-007-01 Приказ Минстроя РФ от 30.01.14 №31/пр	Армирование кладки стен и других конструкций (1 т металлических изделий) 552,91 = 7 752,91 - 1 x 7 200,00 (МДС35-IV п.4.7. При ремонте и реконструкции зданий и сооружений работы, аналогичные технологическим процессам в новом строительстве ОЗП=1,15; ЭМ=1,25 к расх.; ЗПМ=1,25; ТЗ=1,15; ТЗМ=1,25) ИНДЕКС К ПОЗИЦИИ: ФЕР08-02-007-01 п/п 4655 ОЗП=35,05; ЭМ=14,64; ЗПМ=35,05; МАТ=9,99	0,13944	21254,49 20396,4	858,09 136,26		2964	2844	120 19		73,2895	10,22	
105	ФССЦ-204-0029 Приказ Минстроя России от 12.11.14 №703/пр	Проволока арматурная из низкоуглеродистой стали Вр-I, диаметром: 4 мм (т) ИНДЕКС К ПОЗИЦИИ: ФССЦ-204-0029 4 квартал 2016 года МАТ=5,47	0,12542	48300,1		48300,1		6058			6058		
106	ФССЦ-204-0033 Приказ Минстроя России от 12.11.14 №703/пр	Надбавки к ценам заготовок за сборку и сварку каркасов и сеток: плоских, диаметром 4 мм (т) ИНДЕКС К ПОЗИЦИИ: ФССЦ-204-0033 4 квартал 2016 года МАТ=4,71	0,12542	17523,13		17523,13		2198			2198		
107	ФССЦ-204-0028 Приказ Минстроя России от 12.11.14 №703/пр	Проволока арматурная из низкоуглеродистой стали Вр-I, диаметром: 3 мм (т) ИНДЕКС К ПОЗИЦИИ: ФССЦ-204-0028 4 квартал 2016 года МАТ=6,88	0,01402	49536		49536		694			694		
108	ФССЦ-204-0032 Приказ Минстроя России от 12.11.14 №703/пр	Надбавки к ценам заготовок за сборку и сварку каркасов и сеток: плоских, диаметром 3 мм (т) ИНДЕКС К ПОЗИЦИИ: ФССЦ-204-0032 4 квартал 2016 года МАТ=4,7	0,01402	21888,51		21888,51		307			307		

Гранд-СМЕТА

109	ФЕР07-01-044-03 Приказ Минстроя РФ от 30.01.14 №31/пр	Установка монтажных изделий массой: до 20 кг (1 т стальных элементов) (МДС35-IV п.4.7. При ремонте и реконструкции зданий и сооружений работы, аналогичные технологическим процессам в новом строительстве ОЗП=1,15; ЭМ=1,25 к расх.; ЗПМ=1,25; ТЗ=1,15; ТЗМ=1,25) ИНДЕКС К ПОЗИЦИИ: ФЕР07-01-044-03 п/п 4292 ОЗП=35,05; ЭМ=11,06; ЗПМ=35,05; МАТ=9,37	0,00701	118847,53 17572,86	3620,91	97653,76		833	123	25	685	49,105	0,34
110	ФЕР26-01-054-03 Приказ Минстроя РФ от 30.01.14 №31/пр	Оклеивание поверхности изоляции: тканями стеклянными, хлопчатобумажными на клее ПВА (100 м2 поверхности покрытия изоляции) (МДС35-IV п.4.7. При ремонте и реконструкции зданий и сооружений работы, аналогичные технологическим процессам в новом строительстве ОЗП=1,15; ЭМ=1,25 к расх.; ЗПМ=1,25; ТЗ=1,15; ТЗМ=1,25) ИНДЕКС К ПОЗИЦИИ: ФЕР26-01-054-03 п/п 10390 ОЗП=35,05; ЭМ=17,04; ЗПМ=35,05; МАТ=5,84	0,32	37068,58 15323,3	614,93	21130,35		11862	4903	197	6762	50,6	16,19
ИТОГИ В БАЗИСНЫХ ЦЕНАХ													
Итого прямые затраты по разделу в ценах 2001г.								60894	2652	2487 386	55755		311,34
Итого прямые затраты по разделу с учетом коэффициентов к итогам (Приказ министерства строительства Сахалинской области от 15.06.2015 г. № 32 Коэффициент к Курильской зоне строительства ОЗП=1,229; ЭМ=1,229; ЗПМ=1,229; МАТ=1,229 (Поз. 92-110))								74841	3260	3057 475	68524		311,34
Накладные расходы								4157					
Сметная прибыль								2441					
Итого по разделу 3 ВОССТАНОВЛЕНИЕ ПЕРЕГОРОДОК ПОДВАЛА								81439					311,34
ИТОГИ С УЧЕТОМ ИНДЕКСОВ ПЕРЕСЧЕТА													
Итого прямые затраты по разделу в текущих ценах								490563	92944	24436 13500	373183		311,34
Итого прямые затраты по разделу с учетом коэффициентов к итогам (Приказ министерства строительства Сахалинской области от 15.06.2015 г. № 32 Коэффициент к Курильской зоне строительства ОЗП=1,229; ЭМ=1,229; ЗПМ=1,229; МАТ=1,229 (Поз. 92-110))								602902	114228	30032 16592	458642		311,34
Накладные расходы								123748					
Сметная прибыль								68396					
Итого по разделу 3 ВОССТАНОВЛЕНИЕ ПЕРЕГОРОДОК ПОДВАЛА								795046					311,34
Раздел 4. ОКНА, ДВЕРИ													
Окна и двери ПВХ													

Гранд-СМЕТА

111	ФЕР10-01-034-01 Приказ Минстроя РФ от 30.01.14 №31/пр	Установка в жилых и общественных зданиях оконных блоков из ПВХ профилей: глухих с площадью проема до 2 м2 (100 м2 проемов) 10 070,31 = 168 403,62 - 347 х 6,38 - 71 х 7,95 - 100 х 1 555,55 (МДС35-IV п.4.7. При ремонте и реконструкции зданий и сооружений работы, аналогичные технологическим процессам в новом строительстве ОЗП=1,15; ЭМ=1,25 к расх.; ЗПМ=1,25; ТЗ=1,15; ТЗМ=1,25) ИНДЕКС К ПОЗИЦИИ: ФЕР10-01-034-01 п/п 5317 ОЗП=35,05; ЭМ=17,29; ЗПМ=35,05; МАТ=2,15	0,0592	86908,13 60153,3	9230,48 1040,99	17524,35		5145	3561	546 62	1038	196,3625	11,62	
112	ФССЦ-203-0941 Приказ Минстроя России от 12.11.14 №703/пр	Блок оконный пластиковый: глухой, одностворчатый с двухкамерным стеклопакетом (32 мм), площадью до 1 м2 (м2) ИНДЕКС К ПОЗИЦИИ: ФССЦ-203-0941 4 квартал 2016 года МАТ=1,86	5,92	4715,12		4715,12		27914			27914			
113	ФЕР10-01-034-05 Приказ Минстроя РФ от 30.01.14 №31/пр	Установка в жилых и общественных зданиях оконных блоков из ПВХ профилей: поворотных (откидных, поворотно-откидных) с площадью проема до 2 м2 двухстворчатых (100 м2 проемов) 10 493,12 = 304 273,43 - 347 х 6,38 - 71 х 7,95 - 100 х 2 910,02 (МДС35-IV п.4.7. При ремонте и реконструкции зданий и сооружений работы, аналогичные технологическим процессам в новом строительстве ОЗП=1,15; ЭМ=1,25 к расх.; ЗПМ=1,25; ТЗ=1,15; ТЗМ=1,25) ИНДЕКС К ПОЗИЦИИ: ФЕР10-01-034-05 п/п 5317 ОЗП=35,05; ЭМ=16,82; ЗПМ=35,05; МАТ=2,07	0,954	93648,38 66071,65	10259,15 1040,99	17317,58		89341	63032	9787 993	16522	215,6825	205,76	
114	ФССЦ-203-0984 Приказ Минстроя России от 12.11.14 №703/пр	Блок оконный пластиковый: двухстворчатый, с глухой и поворотной створкой, двухкамерным стеклопакетом (32 мм), площадью до 2 м2 (м2) ИНДЕКС К ПОЗИЦИИ: ФССЦ-203-0984 4 квартал 2016 года МАТ=1,57	95,4	4807,1		4807,1		458597			458597			

Гранд-СМЕТА

115	ФЕР10-01-034-08 <i>Приказ Минстроя РФ от 30.01.14 №31/пр</i>	Установка в жилых и общественных зданиях оконных блоков из ПВХ профилей: поворотных (откидных, поворотнo-откидных) с площадью проема более 2 м2 трехстворчатых, в том числе при наличии створок глухого остекления (100 м2 проемов) 8 183,28 = 218 773,47 - 253 x 6,38 - 59 x 7,95 - 100 x 2 085,07 <i>(МДС35-IV п.4.7. При ремонте и реконструкции зданий и сооружений работы, аналогичные технологическим процессам в новом строительстве ОЗП=1,15; ЭМ=1,25 к расх.; ЗПМ=1,25; ТЗ=1,15; ТЗМ=1,25)</i> ИНДЕКС К ПОЗИЦИИ: ФЕР10-01-034-08 п/п 5324 ОЗП=35,05; ЭМ=17,19; ЗПМ=35,05; МАТ=1,69	0,351	72365,84 52547,28	8891,31 390,37	10927,25		25400	18444	3121 137	3835	171,534	60,21	
116	ФССЦ-203-1037 <i>Приказ Минстроя России от 12.11.14 №703/пр</i>	Блок оконный пластиковый: трехстворчатый, с поворотной и поворотнo-откидной створкой, двухкамерным стеклопакетом (32 мм), площадью до 2,5 м2 (м2) ИНДЕКС К ПОЗИЦИИ: ФССЦ-203-1037 4 квартал 2016 года МАТ=1,65	35,1	5854,71		5854,71		205500			205500			
117	ФЕР10-01-047-03 <i>Приказ Минстроя РФ от 30.01.14 №31/пр</i>	Установка блоков из ПВХ в наружных и внутренних дверных проемах: балконных в каменных стенах (100 м2 проемов) 13 426,96 = 187 781,57 - 402 x 6,38 - 43 x 7,95 - 100 x 1 714,48 <i>(МДС35-IV п.4.7. При ремонте и реконструкции зданий и сооружений работы, аналогичные технологическим процессам в новом строительстве ОЗП=1,15; ЭМ=1,25 к расх.; ЗПМ=1,25; ТЗ=1,15; ТЗМ=1,25)</i> ИНДЕКС К ПОЗИЦИИ: ФЕР10-01-047-03 п/п 5372 ОЗП=35,05; ЭМ=16,77; ЗПМ=35,05; МАТ=5,43	0,2355	147637,78 77517,37	10330,74 981,84	59789,67		34769	18255	2433 231	14081	253,046	59,59	
118	ФССЦ-203-4096 <i>Приказ Минстроя России от 12.11.14 №703/пр</i>	Дверь балконная пластиковая: поворотнo-откидная, с двухкамерным стеклопакетом (32 мм), площадью до 1,5 м2 (м2) ИНДЕКС К ПОЗИЦИИ: ФССЦ-203-4096 4 квартал 2016 года МАТ=1,61	23,55	6276,68		6276,68		147816			147816			

Гранд-СМЕТА

119	ФССЦ-101-8096 <i>Приказ Минстроя России от 12.11.14 №703/пр</i>	Герметик акрилатный однокомпонентный паропроницаемый, марка "СТИЗ А" для монтажа оконных блоков (кг) <i>ИНДЕКС К ПОЗИЦИИ: ФССЦ-101-8096 4 квартал 2016 года МАТ=8,45</i>	103,28	129,88		129,88		13414			13414		
120	ФССЦ-101-8097 <i>Приказ Минстроя России от 12.11.14 №703/пр</i>	Герметик акрилатный однокомпонентный пароизоляционный, марка "СТИЗ В" для монтажа оконных блоков (кг) <i>ИНДЕКС К ПОЗИЦИИ: ФССЦ-101-8097 4 квартал 2016 года МАТ=7,44</i>	103,28	99,77		99,77		10304			10304		
121	ФЕР10-01-035-01 <i>Приказ Минстроя РФ от 30.01.14 №31/пр</i>	Установка подоконных досок из ПВХ: в каменных стенах толщиной до 0,51 м (100 п. м) <i>(МДС35-IV п.4.7. При ремонте и реконструкции зданий и сооружений работы, аналогичные технологическим процессам в новом строительстве ОЗП=1,15; ЭМ=1,25 к расх.; ЗПМ=1,25; ТЗ=1,15; ТЗМ=1,25) ИНДЕКС К ПОЗИЦИИ: ФЕР10-01-035-01 п/п 5321 ОЗП=35,05; ЭМ=18,03; ЗПМ=35,05; МАТ=3,73</i>	0,904	22499,45 7285,58	322,96 23,66	14890,91		20340	6586	292 21	13462	24,3685	22,03
122	ФССЦ-101-2907 <i>Приказ Минстроя России от 12.11.14 №703/пр</i>	Доски подоконные ПВХ, шириной: 350 мм (м) <i>ИНДЕКС К ПОЗИЦИИ: ФССЦ-101-2907 4 квартал 2016 года МАТ=4,32</i>	90,4	981,68		981,68		88744			88744		
123	ФЕР15-01-050-04 <i>Приказ Минстроя РФ от 30.01.14 №31/пр</i>	Облицовка оконных и дверных откосов декоративным бумажно-слоистым пластиком или листами из синтетических материалов на клее (100 м2 облицовки) <i>2 105,21 = 11 481,71 - 0,105 x 89 300,00 (МДС35-IV п.4.7. При ремонте и реконструкции зданий и сооружений работы, аналогичные технологическим процессам в новом строительстве ОЗП=1,15; ЭМ=1,25 к расх.; ЗПМ=1,25; ТЗ=1,15; ТЗМ=1,25) ИНДЕКС К ПОЗИЦИИ: ФЕР15-01-050-04 п/п 6527 ОЗП=35,05; ЭМ=18,07; ЗПМ=35,05; МАТ=4,76</i>	0,544	65170,08 61597,52	1046,48 47,32	2526,08		35453	33509	569 26	1375	191,4405	104,14

Гранд-СМЕТА

124	ФССЦ-101-4169 Приказ Минстроя России от 12.11.14 №703/пр	Пластик поливинилхлоридный листовой толщиной 3-4 мм (м2) ИНДЕКС К ПОЗИЦИИ: ФССЦ-101-4169 4 квартал 2016 года МАТ=6,93	57,1	258,49		258,49		14760			14760			
Двери входные металлические и деревянные межкомнатные														
125	ФЕР09-04-012-01 Приказ Минстроя РФ от 30.01.14 №31/пр	Установка металлических дверных блоков в готовые проемы (1 м2 проема) (МДС35-IV п.4.7. При ремонте и реконструкции зданий и сооружений работы, аналогичные технологическим процессам в новом строительстве ОЗП=1,15; ЭМ=1,25 к расх.; ЗПМ=1,25; ТЗ=1,15; ТЗМ=1,25) ИНДЕКС К ПОЗИЦИИ: ФЕР09-04-012-01 п/п 5065 ОЗП=35,05; ЭМ=16,15; ЗПМ=35,05; МАТ=7,49	47,82	1537,34 959,72	384,98	192,64		73516	45894	18410	9212	2,76	131,98	
126	ФССЦ-203-8147 Приказ Минстроя России от 12.11.14 №703/пр	Блок дверной стальной наружный двупольный ДСН ДКН, площадь 2,73 м2 (ГОСТ 31173-2003) (м2) ИНДЕКС К ПОЗИЦИИ: ФССЦ-203-8147 4 квартал 2016 года МАТ=6,91	13,8	10123,91		10123,91		139710			139710			

127	Калькуляция	<p>Дверь стальная входная Zetta 860/960-2050-70 сталь 2мм Толщина стали</p> <p>Снаружи сталь 2мм, Внутри МДФ толщиной 10мм</p> <p>Толщина дверного полотна 76 мм □</p> <p>-Покрытие Внешнее – 4-слойное полимерное порошковое покрытие «Антик медь», внутреннее – МДФ □</p> <p>-Наполнитель Минераловатная плита □</p> <p>-Ребра жесткости Три ребра жесткости □</p> <p>-Петли Наружные петли на опорных подшипниках □</p> <p>-Основной замок (нижний) Border 3В 4-3/85М, класс взломостойкости 4 □</p> <p>-Дополнительный замок Border 3В 8-8К.5/15, класс взломостойкости 4 □</p> <p>-Ночная задвижка задвижка врезная + завертка фиксатора АРЕС ТТ-07-05-8, хром/латунь □</p> <p>-Точки запираения 12 точек запираения □</p> <p>-Ручка на фланце SOLID, хром/латунь □</p> <p>-Глазок хром/латунь Цена: 24900/1,18 (шт)</p> <p>МАТ=24900/1,18</p>	18	21101,69 24900/1,18		21101,69 24900/1,18		379830			379830			
128	ФЕР09-04-012-02 Приказ Минстроя РФ от 30.01.14 №31/пр	<p>Установка дверного доводчика к металлическим дверям (1 шт.)</p> <p>(МДС35-IV п.4.7. При ремонте и реконструкции зданий и сооружений работы, аналогичные технологическим процессам в новом строительстве ОЗП=1,15; ЭМ=1,25 к расх.; ЗПМ=1,25; ТЗ=1,15; ТЗМ=1,25)</p> <p>ИНДЕКС К ПОЗИЦИИ: ФЕР09-04-012-02 п/п 5066 ОЗП=35,05; ЭМ=7,52; ЗПМ=35,05; МАТ=7,6</p>	6	476,24 443,79	26,98	5,47		2857	2663	162	32	1,2765	7,66	
129	ФССЦ-101-0961 Приказ Минстроя России от 12.11.14 №703/пр	<p>Закрыватель дверной гидравлический рычажный в алюминиевом корпусе (шт.)</p> <p>ИНДЕКС К ПОЗИЦИИ: ФССЦ-101-0961 4 квартал 2016 года МАТ=4,23</p>	6	1811,58		1811,58		10869			10869			

Гранд-СМЕТА

130	ФЕР10-01-039-01 Приказ Минстроя России от 12.11.14 №703/пр	Установка блоков в наружных и внутренних дверных проемах: в каменных стенах, площадь проема до 3 м2 (100 м2 проемов) 3 921,14 = 24 621,14 - 100 x 207,00 (МДС35-IV п.4.7. При ремонте и реконструкции зданий и сооружений работы, аналогичные технологическим процессам в новом строительстве ОЗП=1,15; ЭМ=1,25 к расх.; ЗПМ=1,25; ТЗ=1,15; ТЗМ=1,25) ИНДЕКС К ПОЗИЦИИ: ФЕР10-01-039-01 п/п 5325 ОЗП=35,05; ЭМ=11,22; ЗПМ=35,05; МАТ=9,66	1,436	67478,7 33128,33	14174,79 5731,55	20175,58		96899	47572	20355 8231	28972	102,9595	147,85
131	ФССЦ-203-0201 Приказ Минстроя России от 12.11.14 №703/пр	Блоки дверные однопольные с полотном: под остекление ДО 21-8, площадь 1,59 м2 (м2) ИНДЕКС К ПОЗИЦИИ: ФССЦ-203-0201 4 квартал 2016 года МАТ=8,18	56	1756,25		1756,25		98350			98350		
132	ФССЦ-203-0198 Приказ Минстроя России от 12.11.14 №703/пр	Блоки дверные однопольные с полотном: глухим ДГ 21-7, площадь 1,39 м2; ДГ 21-8, площадь 1,59 м2 (м2) ИНДЕКС К ПОЗИЦИИ: ФССЦ-203-0198 4 квартал 2016 года МАТ=8,18	87,6	1783,98		1783,98		156277			156277		
133	ФССЦ-101-0889 Приказ Минстроя России от 12.11.14 №703/пр	Скобяные изделия для блоков входных дверей в: помещение однопольных (компл.) ИНДЕКС К ПОЗИЦИИ: ФССЦ-101-0889 4 квартал 2016 года МАТ=3,76	96	356		356		34176			34176		
134	ФЕР10-01-060-01 Приказ Минстроя РФ от 30.01.14 №31/пр	Установка и крепление наличников (100 м коробок блоков) (МДС35-IV п.4.7. При ремонте и реконструкции зданий и сооружений работы, аналогичные технологическим процессам в новом строительстве ОЗП=1,15; ЭМ=1,25 к расх.; ЗПМ=1,25; ТЗ=1,15; ТЗМ=1,25) ИНДЕКС К ПОЗИЦИИ: ФЕР10-01-060-01 п/п 5385 ОЗП=35,05; ЭМ=18,2; ЗПМ=35,05; МАТ=14,56	7,158	9187,13 2575,25	79,4	6532,48		65761	18434	568	46759	8,993	64,37
ИТОГИ В БАЗИСНЫХ ЦЕНАХ													
Итого прямые затраты по разделу в ценах 2001г.								648137	7359	3996 278	636782		815,21

Гранд-СМЕТА

Итого прямые затраты по разделу с учетом коэффициентов к итогам (Приказ министерства строительства Сахалинской области от 15.06.2015 г. № 32 Коэффициент к Курильской зоне строительства ОЗП=1,229; ЭМ=1,229; ЗПМ=1,229; МАТ=1,229 (Поз. 111-122, 130-134, 123-129))			796560	9044	4911 341	782605			815,21				
Накладные расходы			9881										
Сметная прибыль			5264										
Итого по разделу 4 ОКНА, ДВЕРИ			811705						815,21				
ИТОГИ С УЧЕТОМ ИНДЕКСОВ ПЕРЕСЧЕТА													
Итого прямые затраты по разделу в текущих ценах			2235742	257950	56243 9701	1921549			815,21				
Итого прямые затраты по разделу с учетом коэффициентов к итогам (Приказ министерства строительства Сахалинской области от 15.06.2015 г. № 32 Коэффициент к Курильской зоне строительства ОЗП=1,229; ЭМ=1,229; ЗПМ=1,229; МАТ=1,229 (Поз. 111-122, 130-134, 123-129))			2747727	317021	69122 11923	2361584			815,21				
Накладные расходы			294382										
Сметная прибыль			147604										
Итого по разделу 4 ОКНА, ДВЕРИ			3189713						815,21				
Раздел 5. ПОЛЫ													
Полы подвала													
135	ФЕР11-01-001-02 <i>Приказ Минстроя РФ от 30.01.14 №31/пр</i>	Уплотнение грунта: щебнем (100 м2 площади уплотнения) <i>(МДС35-IV п.4.7. При ремонте и реконструкции зданий и сооружений работы, аналогичные технологическим процессам в новом строительстве ОЗП=1,15; ЭМ=1,25 к расх.; ЗПМ=1,25; ТЗ=1,15; ТЗМ=1,25)</i> ИНДЕКС К ПОЗИЦИИ: <i>ФЕР11-01-001-02 п/п 5647 ОЗП=35,05; ЭМ=12,27; ЗПМ=35,05; МАТ=13,9</i>	3	11546,1 2601,04	1253,07 404,83	7691,99		34638	7803	3759 1214	23076	8,855	26,57
136	ФЕР11-01-005-01 <i>Приказ Минстроя РФ от 30.01.14 №31/пр</i>	Устройство гидроизоляции из полиэтиленовой пленки на бутилкаучуковом клее с защитой рубероидом: первый слой (100 м2 изолируемой поверхности) <i>3 528,54 = 4 254,30 - 112 x 6,48</i> <i>(МДС35-IV п.4.7. При ремонте и реконструкции зданий и сооружений работы, аналогичные технологическим процессам в новом строительстве ОЗП=1,15; ЭМ=1,25 к расх.; ЗПМ=1,25; ТЗ=1,15; ТЗМ=1,25)</i> ИНДЕКС К ПОЗИЦИИ: <i>ФЕР11-01-005-01 п/п 5669 ОЗП=35,05; ЭМ=27,08; ЗПМ=35,05; МАТ=9,04</i>	3	82898,11 63039,72	2863,37 2181,42	16995,02		248694	189119	8590 6544	50985	176,157	528,47

Гранд-СМЕТА

137	ФЕР06-01-015-10 Приказ Минстроя РФ от 30.01.14 №31/пр	Армирование подстилающих слоев и набетонки (1 т) <i>(МДС35-IV п.4.7. При ремонте и реконструкции зданий и сооружений работы, аналогичные технологическим процессам в новом строительстве ОЗП=1,15; ЭМ=1,25 к расх.; ЗПМ=1,25; ТЗ=1,15; ТЗМ=1,25)</i> ИНДЕКС К ПОЗИЦИИ: ФЕР06-01-015-10 п/п 3613 ОЗП=35,05; ЭМ=15,2; ЗПМ=35,05; МАТ=8,26	0,95	54246,99 4514,04	704,9 94,64	49028,05		51535	4288	670 90	46577	14,536	13,81
138	ФССЦ-302-1464 Приказ Минстроя России от 12.11.14 №703/пр	Фиксатор для арматуры пластиковый (100 шт.) ИНДЕКС К ПОЗИЦИИ: ФССЦ-302-1464 4 квартал 2016 года МАТ=4,43	12	1435,32		1435,32		17224			17224		
139	ФЕР11-01-015-01 Приказ Минстроя РФ от 30.01.14 №31/пр	Устройство покрытий: бетонных толщиной 30 мм (100 м2 покрытия) <i>(МДС35-IV п.4.7. При ремонте и реконструкции зданий и сооружений работы, аналогичные технологическим процессам в новом строительстве ОЗП=1,15; ЭМ=1,25 к расх.; ЗПМ=1,25; ТЗ=1,15; ТЗМ=1,25)</i> ИНДЕКС К ПОЗИЦИИ: ФЕР11-01-015-01 п/п 5702 ОЗП=35,05; ЭМ=13,83; ЗПМ=35,05; МАТ=7,91	3	32712,52 12939,11	3609,8 1377,47	16163,61		98138	38817	10829 4132	48492	46,4945	139,48
140	ФЕР11-01-015-02 Приказ Минстроя РФ от 30.01.14 №31/пр	Устройство покрытий: на каждые 5 мм изменения толщины покрытия добавлять или исключать к расценке 11-01-015-01 (100 м2 покрытия) <i>(МДС35-IV п.4.7. При ремонте и реконструкции зданий и сооружений работы, аналогичные технологическим процессам в новом строительстве ОЗП=1,15; ЭМ=1,25 к расх.; ЗПМ=1,25; ТЗ=1,15; ТЗМ=1,25; толщина 50 мм ПЗ=4 (ОЗП=4; ЭМ=4 к расх.; ЗПМ=4; МАТ=4 к расх.; ТЗ=4; ТЗМ=4))</i> ИНДЕКС К ПОЗИЦИИ: ФЕР11-01-015-02 п/п 5703 ОЗП=35,05; ЭМ=15,66; ЗПМ=35,05; МАТ=7,89	3	12723,62 1523,62	496,42 450,39	10703,58		38171	4571	1489 1351	32111	5,474	16,42
Полы квартир													

Гранд-СМЕТА

141	ФЕРр57-8-3 <i>Приказ Минстроя РФ от 30.01.14 №31/пр</i>	Смена простильных дощатых полов: с полной сменой досок (100 м2 пола) <i>ИНДЕКС К ПОЗИЦИИ: ФЕРр57-8-3 п/п 323 ОЗП=35,05; ЭМ=17,81; ЗПМ=35,05; МАТ=6,07</i>	3,385 338,5 / 100	49339,48 17600,36	1348,4 222,57	30390,72		167014	59577	4564 753	102873	62,07	210,11	
142	ФЕР15-04-024-03 <i>Приказ Минстроя РФ от 30.01.14 №31/пр</i>	Простая окраска масляными составами по дереву: полов (100 м2 окрашиваемой поверхности) <i>(МДС35-IV п.4.7. При ремонте и реконструкции зданий и сооружений работы, аналогичные технологическим процессам в новом строительстве ОЗП=1,15; ЭМ=1,25 к расх.; ЗПМ=1,25; ТЗ=1,15; ТЗМ=1,25) ИНДЕКС К ПОЗИЦИИ: ФЕР15-04-024-03 п/п 6818 ОЗП=35,05; ЭМ=18,04; ЗПМ=35,05; МАТ=3,7</i>	3,385 338,5 / 100	10597,71 8448,05	85,69 6,13	2063,97		35873	28597	290 21	6986	27,577	93,35	
143	ФЕРр69-10-1 <i>Приказ Минстроя России от 12.11.14 №703/пр</i>	Антисептирование древесины: водными растворами (100 м2 обработанной поверхности) <i>ИНДЕКС К ПОЗИЦИИ: ФЕРр69-10-1 п/п 2049 ОЗП=35,05; ЭМ=18,25; ЗПМ=35,05; МАТ=17,45</i>	16,924	1951,67 750,42	31,76	1169,49		33030	12700	538	19792	2,51	42,48	
144	ФЕР11-01-053-02 <i>Приказ Минстроя РФ от 30.01.14 №31/пр</i>	Устройство оснований полов из фанеры в один слой площадью: свыше 20 м2 (100 м2 пола) <i>952,45 = 6 308,12 - 1,24 x 4 319,09 (МДС35-IV п.4.7. При ремонте и реконструкции зданий и сооружений работы, аналогичные технологическим процессам в новом строительстве ОЗП=1,15; ЭМ=1,25 к расх.; ЗПМ=1,25; ТЗ=1,15; ТЗМ=1,25) ИНДЕКС К ПОЗИЦИИ: ФЕР11-01-053-02 п/п 5823 ОЗП=35,05; ЭМ=10,27; ЗПМ=35,05; МАТ=6,47</i>	8,462	19048,11 10294,13	8556,32 2952,96	197,66		161185	87109	72404 24988	1672	35,949	304,2	
145	ФССЦ-102-0450 <i>Приказ Минстроя России от 12.11.14 №703/пр</i>	Фанера общего назначения из шпона лиственных пород водостойкая марки ФК: сорт 2/4, толщина 15 мм (м3) <i>ИНДЕКС К ПОЗИЦИИ: ФССЦ-102-0450 4 квартал 2016 года МАТ=6,83</i>	10,49	27013,4		27013,4		283371			283371			

Гранд-СМЕТА

146	ФЕР11-01-036-01 Приказ Минстроя РФ от 30.01.14 №31/пр	Устройство покрытий: из линолеума на клею «Бустилат» (100 м2 покрытия) (МДС35-IV п.4.7. При ремонте и реконструкции зданий и сооружений работы, аналогичные технологическим процессам в новом строительстве ОЗП=1,15; ЭМ=1,25 к расх.; ЗПМ=1,25; ТЗ=1,15; ТЗМ=1,25) ИНДЕКС К ПОЗИЦИИ: ФЕР11-01-036-01 п/п 5779 ОЗП=35,05; ЭМ=17,8; ЗПМ=35,05; МАТ=6,43	8,462	63521,35 14201,94	1213,29 207,23	48106,12		537518	120177	10267 1754	407074	48,76	412,61	
147	ФЕР11-01-040-01 Приказ Минстроя РФ от 30.01.14 №31/пр	Устройство плитусов поливинилхлоридных: на клею КН-2 (100 м плитуса) (МДС35-IV п.4.7. При ремонте и реконструкции зданий и сооружений работы, аналогичные технологическим процессам в новом строительстве ОЗП=1,15; ЭМ=1,25 к расх.; ЗПМ=1,25; ТЗ=1,15; ТЗМ=1,25) ИНДЕКС К ПОЗИЦИИ: ФЕР11-01-040-01 п/п 5797 ОЗП=35,05; ЭМ=18,18; ЗПМ=35,05; МАТ=2,79	9,25	7182,25 3536,58	59,54	3586,13		66436	32713	551	33172	10,3385	95,63	
148	ФССЦ-101-4847 Приказ Минстроя России от 12.11.14 №703/пр	Уголок наружный для пластикового плитуса, высота 48 мм (100 шт.) ИНДЕКС К ПОЗИЦИИ: ФССЦ-101-4847 4 квартал 2016 года МАТ=10,79	0,72	1381,12		1381,12		994			994			
149	ФССЦ-101-4848 Приказ Минстроя России от 12.11.14 №703/пр	Уголок внутренний для пластикового плитуса, высота 48 мм (100 шт.) ИНДЕКС К ПОЗИЦИИ: ФССЦ-101-4848 4 квартал 2016 года МАТ=10,79	3,96	1381,12		1381,12		5469			5469			
150	ФССЦ-101-4849 Приказ Минстроя России от 12.11.14 №703/пр	Соединитель для пластикового плитуса, высота 48 мм (100 шт.) ИНДЕКС К ПОЗИЦИИ: ФССЦ-101-4849 4 квартал 2016 года МАТ=10,79	2,52	1381,12		1381,12		3480			3480			
151	ФССЦ-101-4850 Приказ Минстроя России от 12.11.14 №703/пр	Заглушка торцевая для пластикового плитуса левая, высота 48 мм (100 шт.) ИНДЕКС К ПОЗИЦИИ: ФССЦ-101-4850 4 квартал 2016 года МАТ=21,77	1,68	1371,51		1371,51		2304			2304			

Гранд-СМЕТА

152	ФССЦ-101-4851 <i>Приказ Минстроя России от 12.11.14 №703/пр</i>	Заглушки торцевая для пластикового плинтуса правая, высота 48 мм (100 шт.) <i>ИНДЕКС К ПОЗИЦИИ: ФССЦ-101-4851 4 квартал 2016 года МАТ=21,77</i>	1,68	1371,51		1371,51		2304			2304			
153	ФЕР11-01-027-03 <i>Приказ Минстроя РФ от 30.01.14 №31/пр</i>	Устройство покрытий на цементном растворе из плиток: керамических для полов одноцветных с красителем (100 м2 покрытия) <i>(МДС35-IV п.4.7. При ремонте и реконструкции зданий и сооружений работы, аналогичные технологическим процессам в новом строительстве ОЗП=1,15; ЭМ=1,25 к расх.; ЗПМ=1,25; ТЗ=1,15; ТЗМ=1,25) ИНДЕКС К ПОЗИЦИИ: ФЕР11-01-027-03 п/п 5747 ОЗП=35,05; ЭМ=16,46; ЗПМ=35,05; МАТ=8,45</i>	0,78	110855,25 42197,12	2648 1518,54	66010,13		86467	32914	2065 1184	51488	137,747	107,44	
Полы лестничных клеток, тамбура														
154	ФЕР11-01-011-01 <i>Приказ Минстроя РФ от 30.01.14 №31/пр</i>	Устройство стяжек: цементных толщиной 20 мм (100 м2 стяжки) <i>(МДС35-IV п.4.7. При ремонте и реконструкции зданий и сооружений работы, аналогичные технологическим процессам в новом строительстве ОЗП=1,15; ЭМ=1,25 к расх.; ЗПМ=1,25; ТЗ=1,15; ТЗМ=1,25) ИНДЕКС К ПОЗИЦИИ: ФЕР11-01-011-01 п/п 5680 ОЗП=35,05; ЭМ=15,37; ЗПМ=35,05; МАТ=8,46</i>	0,2313	23029,84 12644,87	849,96 751,38	9535,01		5327	2925	197 174	2205	45,4365	10,51	
155	ФЕР11-01-015-02 <i>Приказ Минстроя РФ от 30.01.14 №31/пр</i>	Устройство покрытий: на каждые 5 мм изменения толщины покрытия добавлять или исключать к расценке 11-01-015-01 К=2 к объёму (100 м2 покрытия) <i>(МДС35-IV п.4.7. При ремонте и реконструкции зданий и сооружений работы, аналогичные технологическим процессам в новом строительстве ОЗП=1,15; ЭМ=1,25 к расх.; ЗПМ=1,25; ТЗ=1,15; ТЗМ=1,25) ИНДЕКС К ПОЗИЦИИ: ФЕР11-01-027-03 п/п 5747 ОЗП=35,05; ЭМ=16,46; ЗПМ=35,05; МАТ=8,45</i>	0,4626	3377,17 380,91	130,45 112,6	2865,81		1562	176	60 52	1326	1,3685	0,63	

Гранд-СМЕТА

156	ФЕР15-01-043-01 Приказ Минстроя РФ от 30.01.14 №31/пр	Облицовка лестничных площадок и маршей керамогранитными плитами (100 м2 поверхности) (МДС35-IV п.4.7. При ремонте и реконструкции зданий и сооружений работы, аналогичные технологическим процессам в новом строительстве ОЗП=1,15; ЭМ=1,25 к расх.; ЗПМ=1,25; ТЗ=1,15; ТЗМ=1,25) ИНДЕКС К ПОЗИЦИИ: ФЕР15-01-043-01 п/п 6496 ОЗП=35,05; ЭМ=9,78; ЗПМ=35,05	0,151	109781,11 107917,29	1863,82		16577	16296	281		277,633	41,92
157	ФССЦ-101-5578 Приказ Минстроя России от 12.11.14 №703/пр	Плитки керамогранитные размером: 300х300х8 мм, светло-серые (м2) ИНДЕКС К ПОЗИЦИИ: ФССЦ-101-5578 4 квартал 2016 года МАТ=6,86	19,63	328,11		328,11	6441			6441		
158	ФССЦ-101-4372 Приказ Минстроя России от 12.11.14 №703/пр	Клей плиточный «Ceresit» CM12 для керамогранита (кг) ИНДЕКС К ПОЗИЦИИ: ФССЦ-101-4372 4 квартал 2016 года МАТ=4,03	87,4	18,58		18,58	1624			1624		
159	ФССЦ-101-1971 Приказ Минстроя России от 12.11.14 №703/пр	Затирка «Старатели» (разной цветности) (т) ИНДЕКС К ПОЗИЦИИ: ФССЦ-101-1971 4 квартал 2016 года МАТ=3,68	0,003	23967,84		23967,84	72			72		
160	ФЕР13-03-001-01 Приказ Минстроя РФ от 30.01.14 №31/пр	Огрунтовка бетонных и оштукатуренных поверхностей: битумной грунтовкой, первый слой (100 м2 окрашиваемой поверхности) 87,45 = 205,85 - 0,0055 x 1 525,50 - 0,0165 x 6 667,00 (МДС35-IV п.4.7. При ремонте и реконструкции зданий и сооружений работы, аналогичные технологическим процессам в новом строительстве ОЗП=1,15; ЭМ=1,25 к расх.; ЗПМ=1,25; ТЗ=1,15; ТЗМ=1,25) ИНДЕКС К ПОЗИЦИИ: ФЕР13-03-001-01 п/п 5981 ОЗП=35,05; ЭМ=7,4; ЗПМ=35,05; МАТ=11,89	0,081	3232,02 3144,79	87,23 4,38		262	255	7		8,5445	0,69

Гранд-СМЕТА

161	ФССЦ-101-7434 Приказ Минстроя России от 12.11.14 №703/пр	Грунтовка акриловая: АК-02 для бетонных полов (кг) ИНДЕКС К ПОЗИЦИИ: ФССЦ-101-7434 4 квартал 2016 года МАТ=6,76	2,43	90,18		90,18		219			219			
162	ФЕР13-03-003-04 Приказ Минстроя РФ от 30.01.14 №31/пр	Окраска оштукатуренных бетонных и оштукатуренных поверхностей: эмалью ХС-759 (100 м2 окрашиваемой поверхности) 92,13 = 598,29 - 0,019 x 26 640,00 (МДС35-IV п.4.7. При ремонте и реконструкции зданий и сооружений работы, аналогичные технологическим процессам в новом строительстве ОЗП=1,15; ЭМ=1,25 к расх.; ЗПМ=1,25; ТЗ=1,15; ТЗМ=1,25) ИНДЕКС К ПОЗИЦИИ: ФЕР13-03-003-04 п/п 6021 ОЗП=35,05; ЭМ=8,55; ЗПМ=35,05; МАТ=4,81	0,081	1522,97 1184,64	66,48 4,38	271,85		123	96	5	22	3,726	0,3	
163	ФССЦ-113-8122 Приказ Минстроя России от 12.11.14 №703/пр	Эмаль акриловая АК-15 для бетонных полов, износостойкая (кг) ИНДЕКС К ПОЗИЦИИ: ФССЦ-113-8122 4 квартал 2016 года МАТ=6,51	2,43	91,79		91,79		223			223			
ИТОГИ В БАЗИСНЫХ ЦЕНАХ														
Итого прямые затраты по разделу в ценах 2001г.								200904	18205	9676 1207	173023		2044,62	
Итого прямые затраты по разделу с учетом коэффициентов к итогам (Приказ министерства строительства Сахалинской области от 15.06.2015 г. № 32 Коэффициент к Курильской зоне строительства ОЗП=1,229; ЭМ=1,229; ЗПМ=1,229; МАТ=1,229 (Поз. 135-136, 139-140, 144-155, 137-138, 141-142, 156-159, 143, 160-163))								246910	22373	11892 1484	212645		2044,62	
Накладные расходы								26568						
Сметная прибыль								14956						
Итого по разделу 5 ПОЛЫ								288434					2044,62	
ИТОГИ С УЧЕТОМ ИНДЕКСОВ ПЕРЕСЧЕТА														
Итого прямые затраты по разделу в текущих ценах								1906275	638133	116566 42257	1151576		2044,62	
Итого прямые затраты по разделу с учетом коэффициентов к итогам (Приказ министерства строительства Сахалинской области от 15.06.2015 г. № 32 Коэффициент к Курильской зоне строительства ОЗП=1,229; ЭМ=1,229; ЗПМ=1,229; МАТ=1,229 (Поз. 135-136, 139-140, 144-155, 137-138, 141-142, 156-159, 143, 160-163))								2342809	784264	143259 51934	1415286		2044,62	
Накладные расходы								791531						
Сметная прибыль								419376						
Итого по разделу 5 ПОЛЫ								3553716					2044,62	
Раздел 6. ВНУТРЕННЯЯ ОТДЕЛКА														
Потолок														

Гранд-СМЕТА

164	ФЕР07-05-039-14 прим. Приказ Минстроя РФ от 30.01.14 №31/пр	Устройство чеканки и расшивки швов потолков с внутренней стороны раствором (100 м шва) (МДС35-IV п.4.7. При ремонте и реконструкции зданий и сооружений работы, аналогичные технологическим процессам в новом строительстве ОЗП=1,15; ЭМ=1,25 к расх.; ЗПМ=1,25; ТЗ=1,15; ТЗМ=1,25) ИНДЕКС К ПОЗИЦИИ: ФЕР07-05-039-14 п/п 4534 ОЗП=35,05; МАТ=8,58	8,898	3684,48 2792,5		891,98		32785	24848		7937	8,4755	75,42	
165	ФЕР15-02-019-02 Приказ Минстроя России от 12.11.14 №703/пр	Сплошное выравнивание внутренних бетонных поверхностей (однослойное оштукатуривание) известковым раствором: потолков (100 м2 оштукатуриваемой поверхности) (МДС35-IV п.4.7. При ремонте и реконструкции зданий и сооружений работы, аналогичные технологическим процессам в новом строительстве ОЗП=1,15; ЭМ=1,25 к расх.; ЗПМ=1,25; ТЗ=1,15; ТЗМ=1,25) ИНДЕКС К ПОЗИЦИИ: ФЕР15-02-019-02 п/п 6624 ОЗП=35,05; ЭМ=16,12; ЗПМ=35,05; МАТ=10,15	9,666	22189,35 18320,56	189,01 177,44	3679,78		214482	177087	1827 1715	35568	58,995	570,25	
166	ФЕР15-04-027-06 Приказ Минстроя РФ от 30.01.14 №31/пр	Третья шпатлевка при высококачественной окраске по штукатурке и сборным конструкциям: потолков, подготовленных под окраску (100 м2 окрашиваемой поверхности) (МДС35-IV п.4.7. При ремонте и реконструкции зданий и сооружений работы, аналогичные технологическим процессам в новом строительстве ОЗП=1,15; ЭМ=1,25 к расх.; ЗПМ=1,25; ТЗ=1,15; ТЗМ=1,25) ИНДЕКС К ПОЗИЦИИ: ФЕР15-04-027-06 п/п 6850 ОЗП=35,05; ЭМ=18,04; ЗПМ=35,05; МАТ=3,68	9,666	7924,07 6325,05	85,69 6,13	1513,33		76594	61138	828 59	14628	18,975	183,41	

Гранд-СМЕТА

167	ФЕР15-04-005-02 Приказ Минстроя РФ от 30.01.14 №31/пр	Окраска поливинилацетатными вододисперсионными составами простая по штукатурке и сборным конструкциям: потолков, подготовленным под окраску (100 м2 окрашиваемой поверхности) (МДС35-IV п.4.7. При ремонте и реконструкции зданий и сооружений работы, аналогичные технологическим процессам в новом строительстве ОЗП=1,15; ЭМ=1,25 к расх.; ЗПМ=1,25; ТЗ=1,15; ТЗМ=1,25) ИНДЕКС К ПОЗИЦИИ: ФЕР15-04-005-02 п/п 6763 ОЗП=35,05; ЭМ=18,13; ЗПМ=35,05; МАТ=4,54	2,079	10532,3 6124,72	184,93 6,13	4222,65		21897	12733	384 13	8780	19,481	40,5
168	ФЕР15-04-005-06 Приказ Минстроя РФ от 30.01.14 №31/пр	Окраска поливинилацетатными вододисперсионными составами улучшенная: по сборным конструкциям потолков, подготовленным под окраску (100 м2 окрашиваемой поверхности) (МДС35-IV п.4.7. При ремонте и реконструкции зданий и сооружений работы, аналогичные технологическим процессам в новом строительстве ОЗП=1,15; ЭМ=1,25 к расх.; ЗПМ=1,25; ТЗ=1,15; ТЗМ=1,25) ИНДЕКС К ПОЗИЦИИ: ФЕР15-04-005-06 п/п6767 ОЗП=35,05; ЭМ=18,14; ЗПМ=35,05; МАТ=4,51	9,666	15745,81 10340,49	204,76 6,13	5200,56		152199	99951	1979 59	50269	32,89	317,91
Стены и перегородки													
169	ФЕРр63-5-1 Приказ Минстроя РФ от 30.01.14 №31/пр	Снятие обоев: простых и улучшенных (100 м2 очищаемой поверхности) ИНДЕКС К ПОЗИЦИИ: ФЕРр63-5-1 п/п 1067 ОЗП=35,05	13,863	2843,26 2843,26				39416	39416			10,4	144,18
170	ФЕР15-02-019-03 Приказ Минстроя России от 12.11.14 №703/пр	Сплошное выравнивание внутренних поверхностей (однослойное оштукатуривание) из сухих растворных смесей толщиной до 10 мм: стен (100 м2 оштукатуриваемой поверхности) (МДС35-IV п.4.7. При ремонте и реконструкции зданий и сооружений работы, аналогичные технологическим процессам в новом строительстве ОЗП=1,15; ЭМ=1,25 к расх.; ЗПМ=1,25; ТЗ=1,15; ТЗМ=1,25) ИНДЕКС К ПОЗИЦИИ: ФЕР15-02-019-03 п/п 6625 ОЗП=35,05; ЭМ=26,37; ЗПМ=35,05; МАТ=14,19	15,932 (1386,3+206,9) / 100	54598,55 19200,48	965,47 847,77	34432,6		869864	305902	15382 13507	548580	59,6735	950,72

Гранд-СМЕТА

171	ФЕР15-04-027-05 Приказ Минстроя РФ от 30.01.14 №31/пр	Третья шпатлевка при высококачественной окраске по штукатурке и сборным конструкциям: стен, подготовленных под окраску (100 м2 окрашиваемой поверхности) ИНДЕКС К ПОЗИЦИИ: ФЕР15-04-027-05 п/п 6849 ОЗП=35,05; ЭМ=17,98; ЗПМ=35,05; МАТ=3,62	46,373 4637,3 / 100	5506,28 3996,4	52,68 4,91	1457,2		255343	185325	2443 228	67575	11,99	556,01	
172	ФЕР15-04-005-01 Приказ Минстроя РФ от 30.01.14 №31/пр	Окраска поливинилацетатными водоземлюсионными составами простая по штукатурке и сборным конструкциям: стен, подготовленным под окраску (100 м2 окрашиваемой поверхности) (МДС35-IV п.4.7. При ремонте и реконструкции зданий и сооружений работы, аналогичные технологическим процессам в новом строительстве ОЗП=1,15; ЭМ=1,25 к расх.; ЗПМ=1,25; ТЗ=1,15; ТЗМ=1,25) ИНДЕКС К ПОЗИЦИИ: ФЕР15-04-005-01 п/п 6762 ОЗП=35,05; ЭМ=18,12; ЗПМ=35,05; МАТ=4,55	7,3 730 / 100	9513,43 5488,27	165,12 6,13	3860,04		69448	40064	1205 45	28179	17,457	127,44	
173	ФЕР15-06-001-02 Приказ Минстроя РФ от 30.01.14 №31/пр	Оклейка обоями стен по монолитной штукатурке и бетону: тисненными и плотными (100 м2 оклеиваемой и обиваемой поверхности) 584,23 = 3 592,63 - 1,15 x 2 616,00 (МДС35-IV п.4.7. При ремонте и реконструкции зданий и сооружений работы, аналогичные технологическим процессам в новом строительстве ОЗП=1,15; ЭМ=1,25 к расх.; ЗПМ=1,25; ТЗ=1,15; ТЗМ=1,25) ИНДЕКС К ПОЗИЦИИ: ФЕР15-04-006-01 п/п 6772 ОЗП=35,05; ЭМ=17,73; ЗПМ=35,05; МАТ=33,28	35,39 3539 / 100	22422,65 17164,55	26,15 6,13	5231,95		793538	607453	925 217	185160	53,9925	1910,79	
174	ФССЦ-101-1831 Приказ Минстроя России от 12.11.14 №703/пр	Обои улучшенные, грунтованные (100 м2) ИНДЕКС К ПОЗИЦИИ: ФССЦ-101-1831 4 квартал 2016 года МАТ=7,11	40,7	6427,44		6427,44		261597			261597			

Гранд-СМЕТА

175	ФЕР15-01-019-01 Приказ Минстроя РФ от 30.01.14 №31/пр	Гладкая облицовка стен, столбов, пилястр и откосов (без карнизных, плитусных и угловых плиток) без установки плиток туалетного гарнитура на цементном растворе: по кирпичу и бетону (100 м2 поверхности облицовки) 2 890,38 = 10 009,38 - 100 x 71,19 (МДС35-IV п.4.7. При ремонте и реконструкции зданий и сооружений работы, аналогичные технологическим процессам в новом строительстве ОЗП=1,15; ЭМ=1,25 к расх.; ЗПМ=1,25; ТЗ=1,15; ТЗМ=1,25) ИНДЕКС К ПОЗИЦИИ: ФЕР15-01-019-01 п/п 6351 ОЗП=35,05; ЭМ=16,09; ЗПМ=35,05; МАТ=5,31	2,702 270,2 / 100	89040,5 84365,21	599,75 501,22	4075,54		240587	227955	1621 1354	11011	262,2	708,46	
176	ФССЦ-101-0259 Приказ Минстроя России от 12.11.14 №703/пр	Плитки керамические глазурованные для внутренней облицовки стен: гладкие с завалом цветные (однотонные) (м2) ИНДЕКС К ПОЗИЦИИ: ФССЦ-101-0259 4 квартал 2016 года МАТ=4,9	270,2	563,55		563,55		152271			152271			
ИТОГИ В БАЗИСНЫХ ЦЕНАХ														
Итого прямые затраты по разделу в ценах 2001г.								212577	50838	1228 490	160511		5585,09	
Итого прямые затраты по разделу с учетом коэффициентов к итогам (Приказ министерства строительства Сахалинской области от 15.06.2015 г. № 32 Коэффициент к Курильской зоне строительства ОЗП=1,229; ЭМ=1,229; ЗПМ=1,229; МАТ=1,229 (Поз. 164-168, 170-176, 169))								261257	62480	1509 602	197268		5585,09	
Накладные расходы								62618						
Сметная прибыль								29869						
Итого по разделу 6 ВНУТРЕННЯЯ ОТДЕЛКА								353744					5585,09	
ИТОГИ С УЧЕТОМ ИНДЕКСОВ ПЕРЕСЧЕТА														
Итого прямые затраты по разделу в текущих ценах								3180021	1781872	26594 17197	1371555		5585,09	
Итого прямые затраты по разделу с учетом коэффициентов к итогам (Приказ министерства строительства Сахалинской области от 15.06.2015 г. № 32 Коэффициент к Курильской зоне строительства ОЗП=1,229; ЭМ=1,229; ЗПМ=1,229; МАТ=1,229 (Поз. 164-168, 170-176, 169))								3908246	2189920	32684 21135	1685642		5585,09	
Накладные расходы								1865572						
Сметная прибыль								837539						
Итого по разделу 6 ВНУТРЕННЯЯ ОТДЕЛКА								6611357					5585,09	
Раздел 7. НАРУЖНАЯ ОТДЕЛКА														

Гранд-СМЕТА

177	ФЕР08-07-001-02 Приказ Минстроя РФ от 30.01.14 №31/пр	Установка и разборка наружных инвентарных лесов высотой до 16 м: трубчатых для прочих отделочных работ (100 м2 вертикальной проекции для наружных лесов) (МДС35-IV п.4.7. При ремонте и реконструкции зданий и сооружений работы, аналогичные технологическим процессам в новом строительстве ОЗП=1,15; ЭМ=1,25 к расх.; ЗПМ=1,25; ТЗ=1,15; ТЗМ=1,25) ИНДЕКС К ПОЗИЦИИ: ФЕР08-07-001-02 п/п 4822 ОЗП=35,05; ЭМ=18,22; ЗПМ=35,05; МАТ=8,03	9,7241	18044,15 15149,17	138,93	2756,05		175463	147312	1351	26800	50,025	486,45
178	ФЕР26-01-055-01 Приказ Минстроя РФ от 30.01.14 №31/пр	Установка пароизоляционного слоя из: пленки полиэтиленовой (100 м2 поверхности покрытия изоляции) 8 695,69 = 9 236,19 - 0,023 x 23 500,00 (МДС35-IV п.4.7. При ремонте и реконструкции зданий и сооружений работы, аналогичные технологическим процессам в новом строительстве ОЗП=1,15; ЭМ=1,25 к расх.; ЗПМ=1,25; ТЗ=1,15; ТЗМ=1,25) ИНДЕКС К ПОЗИЦИИ: ФЕР26-01-055-01 п/п 10391 ОЗП=35,05; ЭМ=18,22; ЗПМ=35,05; МАТ=2,13	9,22	50984,27 33798,64	496,27	16689,36		470075	311623	4576	153876	110,331	1017,25
179	ФССЦ-101-7189 Приказ Минстроя России от 12.11.14 №703/пр	Пленка пароизоляционная, марка "Ондулис R100" (10 м2) ИНДЕКС К ПОЗИЦИИ: ФССЦ-101-7189 4 квартал 2016 года МАТ=4,41	106 1060 / 10	201,54		201,54		21363			21363		
180	ФЕР26-01-036-01 Приказ Минстроя РФ от 30.01.14 №31/пр	Изоляция изделиями из волокнистых и зернистых материалов с креплением на клею и дюбелями холодных поверхностей: наружных стен (100 м2 поверхности) (МДС35-IV п.4.7. При ремонте и реконструкции зданий и сооружений работы, аналогичные технологическим процессам в новом строительстве ОЗП=1,15; ЭМ=1,25 к расх.; ЗПМ=1,25; ТЗ=1,15; ТЗМ=1,25) ИНДЕКС К ПОЗИЦИИ: ФЕР26-01-036-01 п/п 10344 ОЗП=35,05; ЭМ=12,63; ЗПМ=35,05; МАТ=3,73	9,22	5875,31 5333,89	148,09 17,96	393,33		54170	49178	1365 166	3627	18,469	170,28

Гранд-СМЕТА

181	ФССЦ-104-0501 <i>Приказ Минстроя России от 12.11.14 №703/пр</i>	Плиты минераловатные "Тех Баттс 100" ROCKWOOL (м3) <i>ИНДЕКС К ПОЗИЦИИ: ФССЦ-104-0501 4 квартал 2016 года МАТ=8,67</i>	88,34	6490,54		6490,54		573374			573374			
182	ФЕР15-01-062-01 <i>Приказ Минстроя России от 11.12.15 №899/пр</i>	Наружная облицовка поверхности стен в горизонтальном исполнении по металлическому каркасу (с его устройством): металлосайдингом с пароизоляционным слоем (100 м2 поверхности облицовки) <i>6 939,25 = 15 158,45 - 350 x 17,32 - 120 x 6,46 - 200 x 6,91 (МДС35-IV п.4.7. При ремонте и реконструкции зданий и сооружений работы, аналогичные технологическим процессам в новом строительстве ОЗП=1,15; ЭМ=1,25 к расх.; ЗПМ=1,25; ТЗ=1,15; ТЗМ=1,25) ИНДЕКС К ПОЗИЦИИ: ФЕР15-01-062-01 п/п 6540 ОЗП=35,05; ЭМ=9,68; ЗПМ=35,05; МАТ=4,24</i>	8,47	78313,46 52940,68	2338,81 171,75	23033,97		663315	448408	19810 1455	195097	162,587	1377,11	
Фасад "ИНСИ" в том числе:														
183	Прайс-лист	МВН негорючая ветро-влагозащитная мембрана 1 рул/75 м2 Цена = 145/1,18 (м2) <i>МАТ=145/1,18</i>	1060	122,88 <i>145/1,18</i>		122,88 <i>145/1,18</i>		130253			130253			
184	Прайс-лист	SM-G 6x80 дюбель-гвоздь Цена = 1,37/1,18 (шт) <i>МАТ=1,37/1,18</i>	500	1,16 <i>1,37/1,18</i>		1,16 <i>1,37/1,18</i>		580			580			
185	Прайс-лист	Дюбель фасадный с бортиком MBK-STB 10x120 HEX Цена = 30,04/1,18 (шт) <i>МАТ=30,04/1,18</i>	3765	25,46 <i>30,04/1,18</i>		25,46 <i>30,04/1,18</i>		95857			95857			
186	Прайс-лист	Дюбель TDZM 10x100 с металл. Гвоздём с заглушкой (ящ. 250 шт) Цена = 5,45/1,18 (шт) <i>МАТ=5,45/1,18</i>	3000	4,62 <i>5,45/1,18</i>		4,62 <i>5,45/1,18</i>		13860			13860			
187	Прайс-лист	Дюбель TDZM 10x140 с металл. Гвоздём с заглушкой (ящ. 250 шт) Цена = 7,07/1,18 (шт) <i>МАТ=7,07/1,18</i>	9000	5,99 <i>7,07/1,18</i>		5,99 <i>7,07/1,18</i>		53910			53910			

Гранд-СМЕТА

188	Прайс-лист	Заклёпка вытяжная Нерж/Нерж 4,0x10 стандартный бортик Цена = 4,23/1,18 (шт) MAT=4,23/1,18	21500	3,58 4,23/1,18	3,58 4,23/1,18	76970		76970			
189	Прайс-лист	Кронштейн КРУ-2р 200 мм, 2 мм полимер. Окраска Цена = 44,5/1,18 (шт) MAT=44,5/1,18	2982	37,71 44,5/1,18	37,71 44,5/1,18	112451		112451			
190	Прайс-лист	Кронштейн оконный 200/54/50, 11 мм отверстия 1,2 мм полимер. Окраска Цена = 36,42/1,18 (шт) MAT=36,42/1,18	783	30,86 36,42/1,18	30,86 36,42/1,18	24163		24163			
191	Прайс-лист	Панель фасадная COLOR ПФ1 0,7 мм (RAL2009 (оранжевый)) 3x0,2 - 624 шт Цена = 943,03/1,18 (м2) MAT=943,03/1,18	449,28	799,18 943,03/1,18	799,18 943,03/1,18	359056		359056			
192	Прайс-лист	Панель фасадная COLOR ПФ1 0,7 мм (RAL1014 (бежевый)) 3x0,2 - 769 шт Цена = 943,03/1,18 (м2) MAT=943,03/1,18	553,68	799,18 943,03/1,18	799,18 943,03/1,18	442490		442490			
193	Прайс-лист	Панель фасадная COLOR ПФ1 0,7 мм (RAL3005 (красное вино)) 3x0,2 - 198 шт Цена = 943,03/1,18 (м3) MAT=943,03/1,18	142,56	799,18 943,03/1,18	799,18 943,03/1,18	113931		113931			
194	Прайс-лист	Полка монтажная угловая 625x625x1,2 мм. полим. Окраска длина Цена = 168,91/1,18 (шт) MAT=168,91/1,18	142	143,14 168,91/1,18	143,14 168,91/1,18	20326		20326			
195	Прайс-лист	Профиль ГО 40x40x1,2 мм полимер. Окраска Цена = 85,4/1,18 (м.п.) MAT=85,4/1,18	1596	72,37 85,4/1,18	72,37 85,4/1,18	115503		115503			
196	Прайс-лист	Профиль ТО 80x50x1,2 мм полимер. Окраска Цена = 146,18/1,18 (м.п.) MAT=146,18/1,18	696	123,88 146,18/1,18	123,88 146,18/1,18	86220		86220			
197	Прайс-лист	СММ прес шайба/сверло 4,2x16 Цена = 0,35/1,18 (шт) MAT=0,35/1,18	2000	0,3 0,35/1,18	0,3 0,35/1,18	600		600			
198	Прайс-лист	Термоизолирующая прокладка 60x60x2,2 мм Цена = 4,18/1,18 (шт) MAT=4,18/1,18	783	3,54 4,18/1,18	3,54 4,18/1,18	2772		2772			

Гранд-СМЕТА

199	Прайс-лист	Термоизолирующая прокладка 90x80x2,2 мм Цена = 7,26/1,18 (шт) МАТ=7,26/1,18	2564	6,15 7,26/1,18		6,15 7,26/1,18		15769			15769			
200	ФЕР15-01-070-01 Приказ Минстроя РФ от 30.01.14 №31/пр	Облицовка: оконных проемов в наружных стенах откосной планкой из оцинкованной стали с полимерным покрытием с устройством водоотлива оконного из оцинкованной стали с полимерным покрытием (1 м2 проемов) (МДС35-IV п.4.7. При ремонте и реконструкции зданий и сооружений работы, аналогичные технологическим процессам в новом строительстве ОЗП=1,15; ЭМ=1,25 к расх.; ЗПМ=1,25; ТЗ=1,15; ТЗМ=1,25) ИНДЕКС К ПОЗИЦИИ: ФЕР15-01-070-01 п/п 6541 ОЗП=35,05; ЭМ=6,22; ЗПМ=35,05; МАТ=7,45	136,42	1540,88 580,43	3,58	956,87		210207	79182	488	130537	1,7825	243,17	
201	ФЕР15-01-070-02 Приказ Минстроя РФ от 30.01.14 №31/пр	Облицовка: дверных проемов в наружных стенах откосной планкой из оцинкованной стали с полимерным покрытием с установкой наличников из оцинкованной стали с полимерным покрытием (1 м2 проемов) (МДС35-IV п.4.7. При ремонте и реконструкции зданий и сооружений работы, аналогичные технологическим процессам в новом строительстве ОЗП=1,15; ЭМ=1,25 к расх.; ЗПМ=1,25; ТЗ=1,15; ТЗМ=1,25) ИНДЕКС К ПОЗИЦИИ: ФЕР15-01-070-02 п/п 6547 ОЗП=35,05; ЭМ=6,17; ЗПМ=35,05; МАТ=7	9,2	1689,07 636,46	4,01	1048,6		15539	5855	37	9647	1,955	17,99	
ИТОГИ В БАЗИСНЫХ ЦЕНАХ														
Итого прямые затраты по разделу в ценах 2001г.								244723	29716	2564 47	212443		3312,25	
Итого прямые затраты по разделу с учетом коэффициентов к итогам (Приказ министерства строительства Сахалинской области от 15.06.2015 г. № 32 Коэффициент к Курильской зоне строительства ОЗП=1,229; ЭМ=1,229; ЗПМ=1,229; МАТ=1,229 (Поз. 177-201))								300763	36520	3151 58	261092		3312,25	
Накладные расходы								36479						
Сметная прибыль								19811						
Итого по разделу 7 НАРУЖНАЯ ОТДЕЛКА								357053					3312,25	
ИТОГИ С УЧЕТОМ ИНДЕКСОВ ПЕРЕСЧЕТА														
Итого прямые затраты по разделу в текущих ценах								3848217	1041558	27627 1621	2779032		3312,25	

Итого прямые затраты по разделу с учетом коэффициентов к итогам (Приказ министерства строительства Сахалинской области от 15.06.2015 г. № 32 Коэффициент к Курильской зоне строительства ОЗП=1,229; ЭМ=1,229; ЗПМ=1,229; МАТ=1,229 (Поз. 177-201))			4729457	1280074	33953 1992	3415430				3312,25			
Накладные расходы			1086819										
Сметная прибыль			555521										
Итого по разделу 7 НАРУЖНАЯ ОТДЕЛКА			6371797							3312,25			
Раздел 8. БАЛКОНЫ													
Усиление балконов													
202	ФЕРр69-2-1 <i>Приказ Минстроя РФ от 30.01.14 №31/пр</i>	Сверление отверстий: в кирпичных стенах электроперфоратором диаметром до 20 мм, толщина стен 0,5 кирпича (100 отверстий) <i>ИНДЕКС К ПОЗИЦИИ: ФЕРр69-2-1 п/п 2027 ОЗП=35,05; ЭМ=20,81; ЗПМ=35,05</i>	0,52	1855,32 1641,39	213,93			965	854	111	5,49	2,85	
203	ФЕРр69-2-2 <i>Приказ Минстроя РФ от 30.01.14 №31/пр</i>	Сверление отверстий: на каждые 0,5 кирпича толщины стен добавлять к расценке 69-2-1 (100 отверстий) <i>ИНДЕКС К ПОЗИЦИИ: ФЕРр69-2-2 п/п 2028 ОЗП=35,05; ЭМ=20,82; ЗПМ=35,05</i>	0,52	1784,35 1578,65	205,7			928	821	107	5,28	2,75	
204	ФЕР06-01-015-03 <i>Приказ Минстроя РФ от 30.01.14 №31/пр</i>	Установка анкерных болтов: при бетонировании со связями из арматуры (1 т) <i>1 255,45 = 11 914,35 - 0,09 x 6 210,00 - 1 x 10 100,00 (МДС35-IV п.4.7. При ремонте и реконструкции зданий и сооружений работы, аналогичные технологическим процессам в новом строительстве ОЗП=1,15; ЭМ=1,25 к расх.; ЗПМ=1,25; ТЗ=1,15; ТЗМ=1,25) ИНДЕКС К ПОЗИЦИИ: ФЕР06-01-015-03 п/п 3606 ОЗП=35,05; ЭМ=13,63; ЗПМ=35,05; МАТ=5,21</i>	0,03317	48251,12 47021,92	1103,69 130,12	125,51		1600	1560	37 4	3	147,913	4,91
205	ФССЦ-204-0024 <i>Приказ Минстроя России от 12.11.14 №703/пр</i>	Горячекатаная арматурная сталь периодического профиля класса: А-III, диаметром 16-18 мм (т) <i>ИНДЕКС К ПОЗИЦИИ: ФССЦ-204-0024 4 квартал 2016 года МАТ=7,48</i>	0,03317	59512,45		59512,45		1974			1974		

Гранд-СМЕТА

206	ФЕР09-03-037-01 Приказ Минстроя РФ от 30.01.14 №31/пр	Монтаж рам коробчатого сечения пролетом до 24 м (1 т конструкций) (МДС35-IV п.4.7. При ремонте и реконструкции зданий и сооружений работы, аналогичные технологическим процессам в новом строительстве ОЗП=1,15; ЭМ=1,25 к расх.; ЗПМ=1,25; ТЗ=1,15; ТЗМ=1,25) ИНДЕКС К ПОЗИЦИИ: ФЕР09-03-037-01 п/п 5030 ОЗП=35,05; ЭМ=11,76; ЗПМ=35,05; МАТ=12,14	0,75021	20225,46 7211,82	9471,8 3848,93	3541,84		15173	5410	7106 2888	2657	22,4135	16,81
207	ФССЦ-201-0761 Приказ Минстроя России от 12.11.14 №703/пр	Отдельные конструктивные элементы зданий и сооружений с преобладанием: гнутых профилей, средняя масса сборочной единицы свыше 0,1 до 0,5 т (т) ИНДЕКС К ПОЗИЦИИ: ФССЦ-201-0761 4 квартал 2016 года МАТ=11,41	0,75021	92740,48		92740,48		69575			69575		
208	ФЕР13-03-002-04 Приказ Минстроя РФ от 30.01.14 №31/пр	Огрунтовка металлических поверхностей за один раз: грунтовкой ГФ-021 (100 м2 окрашиваемой поверхности) 81,26 = 268,70 - 0,012 x 15 620,00 (МДС35-IV п.4.7. При ремонте и реконструкции зданий и сооружений работы, аналогичные технологическим процессам в новом строительстве ОЗП=1,15; ЭМ=1,25 к расх.; ЗПМ=1,25; ТЗ=1,15; ТЗМ=1,25) ИНДЕКС К ПОЗИЦИИ: ФЕР13-03-002-04 п/п 6004 ОЗП=35,05; ЭМ=7,4; ЗПМ=35,05; МАТ=3,31	0,39	2417,19 2279,39	87,23 4,38	50,57		943	889	34 2	20	6,1065	2,38
209	ФССЦ-101-4165 Приказ Минстроя России от 12.11.14 №703/пр	Грунт-эмаль "Спецназ", серый (кг) ИНДЕКС К ПОЗИЦИИ: ФССЦ-101-4165 4 квартал 2016 года МАТ=15,43	4,7	278,51		278,51		1309			1309		
Остекление балконов													

Гранд-СМЕТА

210	ФЕР10-01-034-06 Приказ Минстроя РФ от 30.01.14 №31/пр	Установка в жилых и общественных зданиях оконных блоков из ПВХ профилей: поворотных (откидных, поворотно-откидных) с площадью проема более 2 м2 двухстворчатых (100 м2 проемов) (МДС35-IV п.4.7. При ремонте и реконструкции зданий и сооружений работы, аналогичные технологическим процессам в новом строительстве ОЗП=1,15; ЭМ=1,25 к расх.; ЗПМ=1,25; ТЗ=1,15; ТЗМ=1,25) ИНДЕКС К ПОЗИЦИИ: ФЕР10-01-034-06 п/п 5318 ОЗП=35,05; ЭМ=17,23; ЗПМ=35,05; МАТ=1,93	0,954	542352,26 51335,23	8813,58 390,37	482203,5	517404	48974	8408 372	460022	167,578	159,87
211	ФЕР10-01-034-02 Приказ Минстроя РФ от 30.01.14 №31/пр	Установка в жилых и общественных зданиях оконных блоков из ПВХ профилей: глухих с площадью проема более 2 м2 (100 м2 проемов) (МДС35-IV п.4.7. При ремонте и реконструкции зданий и сооружений работы, аналогичные технологическим процессам в новом строительстве ОЗП=1,15; ЭМ=1,25 к расх.; ЗПМ=1,25; ТЗ=1,15; ТЗМ=1,25) ИНДЕКС К ПОЗИЦИИ: ФЕР10-01-034-02 п/п 5318 ОЗП=35,05; ЭМ=17,4; ЗПМ=35,05; МАТ=2,33	0,27	392399,73 48414,95	8515,34 390,37	335469,4	105948	13072	2299 105	90577	158,0445	42,67
212	ФЕР12-01-010-01 Приказ Минстроя РФ от 30.01.14 №31/пр	Устройство мелких покрытий (брендмауэры, парапеты, свесы и т.п.) из листовой оцинкованной стали (100 м2 покрытия) (МДС35-IV п.4.7. При ремонте и реконструкции зданий и сооружений работы, аналогичные технологическим процессам в новом строительстве ОЗП=1,15; ЭМ=1,25 к расх.; ЗПМ=1,25; ТЗ=1,15; ТЗМ=1,25) ИНДЕКС К ПОЗИЦИИ: ФЕР12-01-010-01 п/п 5875 ОЗП=35,05; ЭМ=11,97; ЗПМ=35,05; МАТ=4,99	0,438	83479,96 38766,14	349,82 118,29	44364	36564	16980	153 52	19431	129,6625	56,79
213	ФССЦ-101-5052 Приказ Минстроя России от 12.11.14 №703/пр	Лист плоский с полимерным покрытием размером 2х1,25 м, тип покрытия: полиэстер 25 мкм, толщиной 0,5 мм (м2) ИНДЕКС К ПОЗИЦИИ: ФССЦ-101-5052 4 квартал 2016 года МАТ=8,15	50,37	412,8		412,8	20793			20793		

Внутренняя отделка балконов

Гранд-СМЕТА

214	ФЕР11-01-012-03 Приказ Минстроя РФ от 30.01.14 №31/пр	Укладка лаг: по плитам перекрытий (100 м2 пола) (МДС35-IV п.4.7. При ремонте и реконструкции зданий и сооружений работы, аналогичные технологическим процессам в новом строительстве ОЗП=1,15; ЭМ=1,25 к расх.; ЗПМ=1,25; ТЗ=1,15; ТЗМ=1,25) ИНДЕКС К ПОЗИЦИИ: ФЕР11-01-012-03 п/п 5693 ОЗП=35,05; ЭМ=17,72; ЗПМ=35,05; МАТ=7,24	0,57	25485,28 12288,14	633,49 106,46	12563,65		14527	7004	361 61	7162	41,101	23,43
215	ФЕР11-01-053-02 Приказ Минстроя РФ от 30.01.14 №31/пр	Устройство оснований полов из фанеры в один слой площадью: свыше 20 м2 (100 м2 пола) 952,45 = 6 308,12 - 1,24 x 4 319,09 (МДС35-IV п.4.7. При ремонте и реконструкции зданий и сооружений работы, аналогичные технологическим процессам в новом строительстве ОЗП=1,15; ЭМ=1,25 к расх.; ЗПМ=1,25; ТЗ=1,15; ТЗМ=1,25) ИНДЕКС К ПОЗИЦИИ: ФЕР11-01-053-02 п/п 5823 ОЗП=35,05; ЭМ=10,27; ЗПМ=35,05; МАТ=6,47	0,57	19048,11 10294,13	8556,32 2952,96	197,66		10857	5868	4877 1683	112	35,949	20,49
216	ФССЦ-102-0464 Приказ Минстроя России от 12.11.14 №703/пр	Фанера общего назначения из шпона лиственных пород водостойкая марки ФК: сорт 2/4, толщина 21 мм (м3) ИНДЕКС К ПОЗИЦИИ: ФССЦ-102-0464 4 квартал 2016 года МАТ=7,4	0,7068	27010,52		27010,52		19091			19091		
217	ФЕРр69-10-1 Приказ Минстроя России от 12.11.14 №703/пр	Антисептирование древесины: водными растворами (100 м2 обработанной поверхности) ИНДЕКС К ПОЗИЦИИ: ФЕРр69-10-1 п/п 2049 ОЗП=35,05; ЭМ=18,25; ЗПМ=35,05; МАТ=17,45	1,14	1951,67 750,42	31,76	1169,49		2225	855	36	1334	2,51	2,86
218	ФЕР11-01-036-01 Приказ Минстроя РФ от 30.01.14 №31/пр	Устройство покрытий: из линолеума на клею «Бустилат» (100 м2 покрытия) (МДС35-IV п.4.7. При ремонте и реконструкции зданий и сооружений работы, аналогичные технологическим процессам в новом строительстве ОЗП=1,15; ЭМ=1,25 к расх.; ЗПМ=1,25; ТЗ=1,15; ТЗМ=1,25) ИНДЕКС К ПОЗИЦИИ: ФЕР11-01-036-01 п/п 5779 ОЗП=35,05; ЭМ=17,8; ЗПМ=35,05; МАТ=6,43	0,57	63521,35 14201,94	1213,29 207,23	48106,12		36207	8095	692 118	27420	48,76	27,79

Гранд-СМЕТА

219	ФЕР11-01-040-01 Приказ Минстроя РФ от 30.01.14 №31/пр	Устройство плитусов поливинилхлоридных: на клее КН-2 (100 м плитуса) (МДС35-IV п.4.7. При ремонте и реконструкции зданий и сооружений работы, аналогичные технологическим процессам в новом строительстве ОЗП=1,15; ЭМ=1,25 к расх.; ЗПМ=1,25; ТЗ=1,15; ТЗМ=1,25) ИНДЕКС К ПОЗИЦИИ: ФЕР11-01-040-01 п/п 5797 ОЗП=35,05; ЭМ=18,18; ЗПМ=35,05; МАТ=2,79	1,56	7182,25 3536,58	59,54	3586,13		11204	5517	93	5594	10,3385	16,13
220	ФЕР15-01-050-01 Приказ Минстроя РФ от 30.01.14 №31/пр	Облицовка стен декоративным бумажно-слоистым пластиком или листами из синтетических материалов: по деревянной обрешетке (100 м2 облицовки) (МДС35-IV п.4.7. При ремонте и реконструкции зданий и сооружений работы, аналогичные технологическим процессам в новом строительстве ОЗП=1,15; ЭМ=1,25 к расх.; ЗПМ=1,25; ТЗ=1,15; ТЗМ=1,25) ИНДЕКС К ПОЗИЦИИ: ФЕР15-01-050-01 п/п 6529 ОЗП=35,05; ЭМ=16,21; ЗПМ=35,05; МАТ=5,04	1,1	70330,01 18556,77	2002,14 65,28	49771,1		77363	20412	2202 72	54749	57,6725	63,44
221	ФЕР15-01-047-09 прим. Приказ Минстроя РФ от 30.01.14 №31/пр	Облицовка потолков пластиком: по деревянному каркасу с откосом 5 см с открытым рустом (100 м2 поверхности облицовки) 10 828,71 = 12 373,71 - 103 x 15,00 (МДС35-IV п.4.7. При ремонте и реконструкции зданий и сооружений работы, аналогичные технологическим процессам в новом строительстве ОЗП=1,15; ЭМ=1,25 к расх.; ЗПМ=1,25; ТЗ=1,15; ТЗМ=1,25) ИНДЕКС К ПОЗИЦИИ: ФЕР15-01-047-09 п/п 6501 ОЗП=35,05; ЭМ=16,99; ЗПМ=35,05; МАТ=7,74	0,57	261881,13 216757,61	4613,21 189,27	40510,31		149272	123552	2630 108	23090	681,835	388,65
222	ФССЦ-101-1862 Приказ Минстроя России от 12.11.14 №703/пр	Пластик бумажно-слоистый 2 с декоративной стороной (1000 м2) ИНДЕКС К ПОЗИЦИИ: ФССЦ-101-1862 4 квартал 2016 года МАТ=4,86	0,05871	433998		433998		25480			25480		
ИТОГИ В БАЗИСНЫХ ЦЕНАХ													
Итого прямые затраты по разделу в ценах 2001г.								328868	7412	2087 155	319369		831,82
Итого прямые затраты по разделу с учетом коэффициентов к итогам (Приказ министерства строительства Сахалинской области от 15.06.2015 г. № 32 Коэффициент к Курильской зоне строительства ОЗП=1,229; ЭМ=1,229; ЗПМ=1,229; МАТ=1,229 (Поз. 202-203, 217, 204-216, 218-222))								404180	9110	2565 190	392505		831,82

Накладные расходы			9680										
Сметная прибыль			4802										
Итого по разделу 8 БАЛКОНЫ			418662								831,82		
ИТОГИ С УЧЕТОМ ИНДЕКСОВ ПЕРЕСЧЕТА													
Итого прямые затраты по разделу в текущих ценах			1119402	259863	29146 5465	830393					831,82		
Итого прямые затраты по разделу с учетом коэффициентов к итогам (Приказ министерства строительства Сахалинской области от 15.06.2015 г. № 32 Коэффициент к Курильской зоне строительства ОЗП=1,229; ЭМ=1,229; ЗПМ=1,229; МАТ=1,229 (Поз. 202-203, 217, 204-216, 218-222))			1375744	319372	35820 6715	1020552					831,82		
Накладные расходы			288511										
Сметная прибыль			134702										
Итого по разделу 8 БАЛКОНЫ			1798957								831,82		
Раздел 9. КРОВЛЯ													
Демонтажные работы													
223	ФЕР10-01-008-05 <i>Приказ Минстроя России от 12.11.14 №703/пр</i>	Разборка: карнизов (100 м2 стен, фронтонов (за вычетом проемов) и развернутых поверхностей карнизов) <i>(МДС38 п.3.3.1. Демонтаж (разборка) сборных деревянных конструкций ОЗП=0,8; ЭМ=0,8 к расх.; ЗПМ=0,8; МАТ=0 к расх.; ТЗ=0,8; ТЗМ=0,8)</i> <i>ИНДЕКС К ПОЗИЦИИ:</i> <i>ФЕР10-01-008-05 п/п 5232 ОЗП=35,05; ЭМ=18,09; ЗПМ=35,05; МАТ=7,26</i>	0,771	35357,92 34202,91	1155,01			27261	26370	891		114,4	88,2
224	ФЕР46-04-008-04 прим. <i>Приказ Минстроя РФ от 30.01.14 №31/пр</i>	Разборка покрытий кровель: из профилированного листа (100 м2 покрытия) <i>ИНДЕКС К ПОЗИЦИИ:</i> <i>ФЕР46-04-008-04 п/п 19952 ОЗП=35,05; ЭМ=5,66; ЗПМ=35,05</i>	0,25	4520,32 4346,9	173,42			1130	1087	43		15,9	3,98
225	ФЕР12-01-015-03 <i>Приказ Минстроя РФ от 30.01.14 №31/пр</i>	Разборка пароизоляции: прокладочной в один слой (100 м2 изолируемой поверхности) <i>(МДС38 п.3.3.1. Демонтаж (разборка) сборных деревянных конструкций ОЗП=0,8; ЭМ=0,8 к расх.; ЗПМ=0,8; МАТ=0 к расх.; ТЗ=0,8; ТЗМ=0,8)</i> <i>ИНДЕКС К ПОЗИЦИИ:</i> <i>ФЕР12-01-015-03 п/п 5887 ОЗП=35,05; ЭМ=10,43; ЗПМ=35,05; МАТ=7,26</i>	0,25	2186,56 1921,3	265,26 49,35			547	481	66 12		6,272	1,57

Гранд-СМЕТА

226	ФЕРр58-1-1 <i>Приказ Минстроя РФ от 30.01.14 №31/пр</i>	Разборка деревянных элементов конструкций крыш: обрешетки из брусков с прозорами (100 м2 кровли) <i>ИНДЕКС К ПОЗИЦИИ: ФЕРр58-1-1 п/п 356 ОЗП=35,05; ЭМ=9,77; ЗПМ=35,05</i>	0,25	4607,23 4218,97	388,26 217,66			1152	1055	97 54		15,16	3,79
227	ФЕРр58-1-2 <i>Приказ Минстроя РФ от 30.01.14 №31/пр</i>	Разборка деревянных элементов конструкций крыш: стропил со стойками и подкосами из досок (100 м2 кровли) <i>ИНДЕКС К ПОЗИЦИИ: ФЕРр58-1-2 п/п 357 ОЗП=35,05; ЭМ=9,77; ЗПМ=35,05</i>	0,06	6675,81 6430,97	244,84 137,4			401	386	15 8		22,68	1,36
228	ФЕР12-01-010-01 <i>Приказ Минстроя РФ от 30.01.14 №31/пр</i>	Разборка обшивки вент шахт из профилированного листа (100 м2 покрытия) <i>(МДС38 п.3.3.1. Демонтаж (разборка) металлических конструкций ОЗП=0,7; ЭМ=0,7 к расх.; ЗПМ=0,7; МАТ=0 к расх.; ТЗ=0,7; ТЗМ=0,7) ИНДЕКС К ПОЗИЦИИ: ФЕР12-01-010-01 п/п 5875 ОЗП=35,05; ЭМ=11,97; ЗПМ=35,05; МАТ=4,99</i>	0,31	23792,68 23596,78	195,9 66,24			7376	7315	61 21		78,925	24,47
229	ФЕР46-04-012-03 <i>Приказ Минстроя РФ от 30.01.14 №31/пр</i>	Разборка деревянных заполнений проемов: дверных и воротных (100 м2) <i>ИНДЕКС К ПОЗИЦИИ: ФЕР46-04-012-03 п/п 19974 ОЗП=35,05; ЭМ=16,12; ЗПМ=35,05</i>	0,64	33364,32 29464,09	3900,23 3662,37			21353	18857	2496 2344		103,91	66,5
Ремонт кровли													
230	ФЕР10-01-002-01 <i>Приказ Минстроя РФ от 30.01.14 №31/пр</i>	Установка стропил (1 м3 древесины в конструкции) <i>(МДС35-IV п.4.7. При ремонте и реконструкции зданий и сооружений работы, аналогичные технологическим процессам в новом строительстве ОЗП=1,15; ЭМ=1,25 к расх.; ЗПМ=1,25; ТЗ=1,15; ТЗМ=1,25) ИНДЕКС К ПОЗИЦИИ: ФЕР10-01-002-01 п/п 5220 ОЗП=35,05; ЭМ=14,51; ЗПМ=35,05; МАТ=5,53</i>	0,2	20166,67 8069,16	693,22 88,94	11404,29		4033	1614	139 18	2280	27,7035	5,54

Гранд-СМСТА

231	ФЕР26-02-019-01 Приказ Минстроя РФ от 30.01.14 №31/пр	Огнезащитное покрытие деревянных конструкций составом "ОЗОН-007" при помощи аппарата аэрозольно-капельного распыления для обеспечения: первой группы огнезащитной эффективности по НПБ251 (100 м2 обрабатываемой поверхности) (МДС35-IV п.4.7. При ремонте и реконструкции зданий и сооружений работы, аналогичные технологическим процессам в новом строительстве ОЗП=1,15; ЭМ=1,25 к расх.; ЗПМ=1,25; ТЗ=1,15; ТЗМ=1,25) ИНДЕКС К ПОЗИЦИИ: ФЕР26-02-019-01 п/п 10483 ОЗП=35,05; ЭМ=5,74; ЗПМ=35,05; МАТ=32,72	8,04	5657,48 4986,04	611,24 5,26	60,2		45486	40088	4914 42	484	15,134	121,68
232	ФССЦ-113-8071 Приказ Минстроя России от 12.11.14 №703/пр	Антисептик-антипирен «ПИРИЛАКС» для древесины (кг) ИНДЕКС К ПОЗИЦИИ: ФССЦ-113-8071 4 квартал 2016 года МАТ=13,02	270	212,75		212,75		57443			57443		
233	ФЕРр58-12-1 Приказ Минстроя РФ от 30.01.14 №31/пр	Устройство обрешетки сплошной из досок (100 м2) ИНДЕКС К ПОЗИЦИИ: ФЕРр58-12-1 п/п 397 ОЗП=35,05; ЭМ=17,51; ЗПМ=35,05; МАТ=5,98	0,25	22720,35 8858,19	714,06 208,2	13148,1		5680	2215	179 52	3286	31,83	7,96
234	ФЕР12-01-015-03 Приказ Минстроя РФ от 30.01.14 №31/пр	Устройство пароизоляции: прокладочной в один слой (100 м2 изолируемой поверхности) 269,81 = 951,81 - 110 x 6,20 (МДС35-IV п.4.7. При ремонте и реконструкции зданий и сооружений работы, аналогичные технологическим процессам в новом строительстве ОЗП=1,15; ЭМ=1,25 к расх.; ЗПМ=1,25; ТЗ=1,15; ТЗМ=1,25) ИНДЕКС К ПОЗИЦИИ: ФЕР12-01-015-03 п/п 5887 ОЗП=35,05; ЭМ=10,43; ЗПМ=35,05; МАТ=7,26	0,25	4406,9 2761,87	414,46 77,11	1230,57		1102	690	104 19	308	9,016	2,25
235	ФССЦ-101-7200 Приказ Минстроя России от 12.11.14 №703/пр	ИЗОСПАН: D (10 м2) ИНДЕКС К ПОЗИЦИИ: ФССЦ-101-7200 4 квартал 2016 года МАТ=6,39	2,75	239,63		239,63		659			659		

Гранд-СМЕТА

236	ФЕР09-04-002-01 <i>Приказ Минстроя России от 12.11.14 №703/пр</i>	Монтаж кровельного покрытия: из профилированного листа при высоте здания до 25 м (100 м2 покрытия) <i>(МДС35-IV п.4.7. При ремонте и реконструкции зданий и сооружений работы, аналогичные технологическим процессам в новом строительстве ОЗП=1,15; ЭМ=1,25 к расх.; ЗПМ=1,25; ТЗ=1,15; ТЗМ=1,25)</i> <i>ИНДЕКС К ПОЗИЦИИ:</i> <i>ФЕР09-04-002-01 п/п 5047 ОЗП=35,05; ЭМ=9,77; ЗПМ=35,05; МАТ=11,25</i>	0,25	20106,49 12506,21	5868,23 1639,9	1732,05		5027	3127	1467 410	433	40,825	10,21	
237	ФССЦ-101-1846 <i>Приказ Минстроя России от 12.11.14 №703/пр</i>	Винты самонарезающие: с уплотнительной прокладкой 4,8x80 мм (100 шт.) <i>ИНДЕКС К ПОЗИЦИИ:</i> <i>ФССЦ-101-1846 4 квартал 2016 года МАТ=7,17</i>	1,25 125 / 100	172,08		172,08		215			215			
238	ФЕР12-01-010-01 прим. <i>Приказ Минстроя РФ от 30.01.14 №31/пр</i>	Устройство конька (100 м2 покрытия) <i>1 117,32 = 9 875,72 - 0,782 x 11 200,00</i> <i>(МДС35-IV п.4.7. При ремонте и реконструкции зданий и сооружений работы, аналогичные технологическим процессам в новом строительстве ОЗП=1,15; ЭМ=1,25 к расх.; ЗПМ=1,25; ТЗ=1,15; ТЗМ=1,25)</i> <i>ИНДЕКС К ПОЗИЦИИ:</i> <i>ФЕР12-01-010-01 п/п 5875 ОЗП=35,05; ЭМ=11,97; ЗПМ=35,05; МАТ=4,99</i>	0,016	39775,54 38766,14	349,82 118,29	659,58		636	620	6 2	10	129,6625	2,07	
239	ФССЦ-101-5052 <i>Приказ Минстроя России от 12.11.14 №703/пр</i>	Лист плоский с полимерным покрытием размером 2x1,25 м, тип покрытия: полиэстер 25 мкм, толщиной 0,5 мм (м2) <i>ИНДЕКС К ПОЗИЦИИ:</i> <i>ФССЦ-101-5052 4 квартал 2016 года МАТ=8,15</i>	2,2	412,8		412,8		908			908			
240	ФЕР12-01-012-01 прим <i>Приказ Минстроя РФ от 30.01.14 №31/пр</i>	Установка снегозадерживающего барьера (100 м ограждения) <i>ИНДЕКС К ПОЗИЦИИ:</i> <i>ФЕР12-01-012-01 п/п 5878 ОЗП=35,05; ЭМ=11,44; ЗПМ=35,05; МАТ=9,38</i>	0,82	31153,7 2071,46	633,55 137,4	28448,69		25546	1699	520 113	23327	6,67	5,47	

Гранд-СМЕТА

241	ФССЦ-101-7317 Приказ Минстроя России от 12.11.14 №703/пр	Дополнительные элементы металлочерепичной кровли: планка для снегозадержателя длиной 2000 мм (шт.) ИНДЕКС К ПОЗИЦИИ: ФССЦ-101-7317 4 квартал 2016 года МАТ=2,11	41	304,56		304,56		12487			12487			
Замена утеплителя чердачного помещения														
242	ФЕРр54-7-1 Приказ Минстроя РФ от 30.01.14 №31/пр	Разборка засыпки перекрытия (100 м2 перекрытий) ИНДЕКС К ПОЗИЦИИ: ФЕРр54-7-1 п/п 188 ОЗП=35,05; ЭМ=16,26; ЗПМ=35,05; МАТ=5,18	3,27	69847,89 61224,99	5310,19 4613,63	3312,71		228403	200206	17364 15087	10833	235,1	768,78	
243	ФЕР12-01-015-03 Приказ Минстроя РФ от 30.01.14 №31/пр	Устройство пароизоляции: прокладочной в один слой (100 м2 изолируемой поверхности) 269,81 = 951,81 - 110 х 6,20 (МДС35-IV п.4.7. При ремонте и реконструкции зданий и сооружений работы, аналогичные технологическим процессам в новом строительстве ОЗП=1,15; ЭМ=1,25 к расх.; ЗПМ=1,25; ТЗ=1,15; ТЗМ=1,25) ИНДЕКС К ПОЗИЦИИ: ФЕР12-01-015-03 п/п 5887 ОЗП=35,05; ЭМ=10,43; ЗПМ=35,05; МАТ=7,26	3,27	4406,9 2761,87	414,46 77,11	1230,57		14411	9031	1355 252	4025	9,016	29,48	
244	ФССЦ-101-7189 Приказ Минстроя России от 12.11.14 №703/пр	Пленка пароизоляционная, марка "Ондулис R100" (10 м2) ИНДЕКС К ПОЗИЦИИ: ФССЦ-101-7189 4 квартал 2016 года МАТ=4,41	35,97	201,54		201,54		7249			7249			
245	ФЕР26-01-039-01 Приказ Минстроя РФ от 30.01.14 №31/пр	Изоляция покрытий и перекрытий изделиями из волокнистых и зернистых материалов насухо (1 м3 изоляции) (МДС35-IV п.4.7. При ремонте и реконструкции зданий и сооружений работы, аналогичные технологическим процессам в новом строительстве ОЗП=1,15; ЭМ=1,25 к расх.; ЗПМ=1,25; ТЗ=1,15; ТЗМ=1,25) ИНДЕКС К ПОЗИЦИИ: ФЕР26-01-039-01 п/п 10356 ОЗП=35,05; ЭМ=17,12; ЗПМ=35,05; МАТ=5,31	49	13509,5 3961,82	1226,22	8321,46		661966	194129	60085	407752	12,167	596,18	

Гранд-СМЕТА

246	ФЕР11-01-005-01 Приказ Минстроя РФ от 30.01.14 №31/пр	Устройство гидроизоляции из полиэтиленовой пленки на бутилкаучуковом клее с защитой рубероидом: первый слой (100 м2 изолируемой поверхности) 3 528,54 = 4 254,30 - 112 x 6,48 (МДС35-IV п.4.7. При ремонте и реконструкции зданий и сооружений работы, аналогичные технологическим процессам в новом строительстве ОЗП=1,15; ЭМ=1,25 к расх.; ЗПМ=1,25; ТЗ=1,15; ТЗМ=1,25) ИНДЕКС К ПОЗИЦИИ: ФЕР11-01-005-01 п/п 5669 ОЗП=35,05; ЭМ=27,08; ЗПМ=35,05; МАТ=9,04	3,27	82898,11 63039,72	2863,37 2181,42	16995,02		271077	206140	9363 7133	55574	176,157	576,03
247	ФЕР06-01-015-10 Приказ Минстроя РФ от 30.01.14 №31/пр	Армирование подстилающих слоев и набетонки (1 т) 434,69 = 6 084,69 - 1 x 5 650,00 (МДС35-IV п.4.7. При ремонте и реконструкции зданий и сооружений работы, аналогичные технологическим процессам в новом строительстве ОЗП=1,15; ЭМ=1,25 к расх.; ЗПМ=1,25; ТЗ=1,15; ТЗМ=1,25) ИНДЕКС К ПОЗИЦИИ: ФЕР06-01-015-10 п/п 3613 ОЗП=35,05; ЭМ=15,2; ЗПМ=35,05; МАТ=8,26	0,72	7577,99 4514,04	704,9 94,64	2359,05		5456	3250	508 68	1698	14,536	10,47
248	ФССЦ-204-0076 Приказ Минстроя России от 12.11.14 №703/пр	Каркасы и сетки арматурные плоские, собранные и сваренные (связанные) в арматурные изделия, класс ВР-I, диаметр 4 мм (т) ИНДЕКС К ПОЗИЦИИ: ФССЦ-204-0076 4 квартал 2016 года МАТ=5,09	0,72	44879,4		44879,4		32313			32313		
249	ФЕР11-01-011-01 Приказ Минстроя РФ от 30.01.14 №31/пр	Устройство стяжек: цементных толщиной 20 мм (100 м2 стяжки) (МДС35-IV п.4.7. При ремонте и реконструкции зданий и сооружений работы, аналогичные технологическим процессам в новом строительстве ОЗП=1,15; ЭМ=1,25 к расх.; ЗПМ=1,25; ТЗ=1,15; ТЗМ=1,25) ИНДЕКС К ПОЗИЦИИ: ФЕР11-01-011-01 п/п 5680 ОЗП=35,05; ЭМ=15,37; ЗПМ=35,05; МАТ=8,46	3,27	23029,84 12644,87	849,96 751,38	9535,01		75308	41349	2779 2457	31180	45,4365	148,58

Гранд-СМЕТА

250	ФЕР11-01-011-02 Приказ Минстроя РФ от 30.01.14 №31/пр	Устройство стяжек: на каждые 5 мм изменения толщины стяжки добавлять или исключать к расценке 11-01-011-01 К=4 (100 м2 стяжки) (МДС35-IV п.4.7. При ремонте и реконструкции зданий и сооружений работы, аналогичные технологическим процессам в новом строительстве ОЗП=1,15; ЭМ=1,25 к расх.; ЗПМ=1,25; ТЗ=1,15; ТЗМ=1,25) ИНДЕКС К ПОЗИЦИИ: ФЕР11-01-011-02 п/п 5681 ОЗП=35,05; ЭМ=15,02; ЗПМ=35,05; МАТ=8,44	13,08	2665,04 160,02	144,94 124,43	2360,08		34859	2093	1896 1628	30870	0,575	7,52	
Люк выхода на чердак														
251	ФЕР10-01-039-05 Приказ Минстроя России от 12.11.14 №703/пр	Установка люков в перекрытиях, площадь проема до 2 м2 (100 м2 проемов) (МДС35-IV п.4.7. При ремонте и реконструкции зданий и сооружений работы, аналогичные технологическим процессам в новом строительстве ОЗП=1,15; ЭМ=1,25 к расх.; ЗПМ=1,25; ТЗ=1,15; ТЗМ=1,25) ИНДЕКС К ПОЗИЦИИ: ФЕР10-01-039-05 п/п 5333 ОЗП=35,05; ЭМ=11,09; ЗПМ=35,05; МАТ=7,54	0,0064	432878,89 41489,72	13934,59 5731,55	377454,6		2770	266	89 37	2415	139,9205	0,9	
252	ФССЦ-101-0953 Приказ Минстроя России от 12.11.14 №703/пр	Ручка-скоба из алюминиевого сплава анодированная (шт.) ИНДЕКС К ПОЗИЦИИ: ФССЦ-101-0953 4 квартал 2016 года МАТ=3,38	2	68,41		68,41		137			137			
253	ФССЦ-101-2006 Приказ Минстроя России от 12.11.14 №703/пр	Петли накладные с ходом на центрах оцинкованные размером 85х67 мм (компл.) ИНДЕКС К ПОЗИЦИИ: ФССЦ-101-2006 4 квартал 2016 года МАТ=5,12	4	30,41		30,41		122			122			
Устройство карнизов														

Гранд-СМЕТА

254	ФЕР10-01-008-05 Приказ Минстроя России от 12.11.14 №703/пр	Устройство: карнизов (100 м2 стен, фронтонов (за вычетом проемов) и развернутых поверхностей карнизов) (МДС35-IV п.4.7. При ремонте и реконструкции зданий и сооружений работы, аналогичные технологическим процессам в новом строительстве ОЗП=1,15; ЭМ=1,25 к расх.; ЗПМ=1,25; ТЗ=1,15; ТЗМ=1,25) ИНДЕКС К ПОЗИЦИИ: ФЕР10-01-008-05 п/п 5232 ОЗП=35,05; ЭМ=18,09; ЗПМ=35,05; МАТ=7,26	0,771	80112,52 49166,69	1804,7	29141,13		61767	37908	1391	22468	164,45	126,79
255	ФЕР10-01-008-08 прим. Приказ Минстроя России от 12.11.14 №703/пр	Обивка карнизов кровельной сталью: оцинкованной (100 м2 стен, фронтонов (за вычетом проемов) и развернутых поверхностей карнизов) 2 061,42 = 6 989,42 - 0,44 x 11 200,00 (МДС35-IV п.4.7. При ремонте и реконструкции зданий и сооружений работы, аналогичные технологическим процессам в новом строительстве ОЗП=1,15; ЭМ=1,25 к расх.; ЗПМ=1,25; ТЗ=1,15; ТЗМ=1,25) ИНДЕКС К ПОЗИЦИИ: ФЕР10-01-008-08 п/п 5239 ОЗП=35,05; ЭМ=18,21; ЗПМ=35,05; МАТ=8,23	0,606	26059,95 11093,43	416,78	14549,74		15792	6723	253	8816	38,41	23,28
256	ФССЦ-101-5052 Приказ Минстроя России от 12.11.14 №703/пр	Лист плоский с полимерным покрытием размером 2x1,25 м, тип покрытия: полиэстер 25 мкм, толщиной 0,5 мм (м2) ИНДЕКС К ПОЗИЦИИ: ФССЦ-101-5052 4 квартал 2016 года МАТ=8,15	69,69	412,8		412,8		28768			28768		
Ремонт вентшахт													
257	ФЕРр56-23-1 прим. Приказ Минстроя РФ от 30.01.14 №31/пр	Обрамление дымоходов угловой сталью (1 т) 749,32 = 6 729,28 - 0,98 x 6 102,00 ИНДЕКС К ПОЗИЦИИ: ФЕРр56-23-1 п/п 291 ОЗП=35,05; ЭМ=15,61; ЗПМ=35,05; МАТ=8,2	0,3764	16920,01 13833,53	375,89 179,81	2710,59		6369	5207	141 68	1021	44	16,56
258	ФССЦ-101-2542 Приказ Минстроя России от 12.11.14 №703/пр	Сталь угловая: 50x50 мм (т) ИНДЕКС К ПОЗИЦИИ: ФССЦ-101-2542 4 квартал 2016 года МАТ=7,07	0,3764	40744,41		40744,41		15336			15336		

Гранд-СМЕТА

259	ФЕР10-06-038-02 <i>Приказ Минстроя России от 11.12.15 №899/пр</i>	Облицовка дымоходов по системе «КНАУФ» по одинарному металлическому каркасу из ПН и ПС профилей (100 м2 стен (за вычетом проемов)) <i>1 222,24 = 6 972,98 - 11 x 13,08 - 76 x 1,58 - 42 x 2,94 - 112 x 23,52 - 122 x 6,91 - 234 x 8,06 (МДС35-IV п.4.7. При ремонте и реконструкции зданий и сооружений работы, аналогичные технологическим процессам в новом строительстве ОЗП=1,15; ЭМ=1,25 к расх.; ЗПМ=1,25; ТЗ=1,15; ТЗМ=1,25) ИНДЕКС К ПОЗИЦИИ: ФЕР10-06-038-02 п/п 5627 ОЗП=35,05; ЭМ=8,2; ЗПМ=35,05; МАТ=9,62</i>	0,306	30971,12 25225,64	130,38	5615,1		9477	7719	40	1718	79,35	24,28
260	ФССЦ-201-0786 <i>Приказ Минстроя России от 12.11.14 №703/пр</i>	Профиль направляющий: ПН-2 50/40/0,6 (м) <i>ИНДЕКС К ПОЗИЦИИ: ФССЦ-201-0786 4 квартал 2016 года МАТ=10,57</i>	83	65,11		65,11		5404			5404		
261	ФССЦ-201-0805 <i>Приказ Минстроя России от 12.11.14 №703/пр</i>	Профиль стоечный: ПС-2 50/50/0,6 (м) <i>ИНДЕКС К ПОЗИЦИИ: ФССЦ-201-0805 4 квартал 2016 года МАТ=10,08</i>	141	69,15		69,15		9750			9750		
262	ФССЦ-101-0780 <i>Приказ Минстроя России от 12.11.14 №703/пр</i>	Плиты цементно-стружечные нешлифованные толщиной: 10 мм (м2) <i>ИНДЕКС К ПОЗИЦИИ: ФССЦ-101-0780 4 квартал 2016 года МАТ=4,25</i>	33,66	228,69		228,69		7698			7698		
263	ФЕР26-01-011-01 <i>Приказ Минстроя РФ от 30.01.14 №31/пр</i>	Изоляция плоских и криволинейных поверхностей матами минераловатными (1 м3 изоляции) <i>(МДС35-IV п.4.7. При ремонте и реконструкции зданий и сооружений работы, аналогичные технологическим процессам в новом строительстве ОЗП=1,15; ЭМ=1,25 к расх.; ЗПМ=1,25; ТЗ=1,15; ТЗМ=1,25) ИНДЕКС К ПОЗИЦИИ: ФЕР26-01-011-01 п/п 10314 ОЗП=35,05; ЭМ=18,1; ЗПМ=35,05; МАТ=6,18</i>	1,53	11169,4 5541,88	1015,64	4611,88		17089	8479	1554	7056	17,02	26,04

Гранд-СМЕТА

264	ФЕР26-01-055-01 Приказ Минстроя РФ от 30.01.14 №31/пр	Установка пароизоляционного слоя из: пленки полиэтиленовой (100 м2 поверхности покрытия изоляции) 8 695,69 = 9 236,19 - 0,023 x 23 500,00 (МДС35-IV п.4.7. При ремонте и реконструкции зданий и сооружений работы, аналогичные технологическим процессам в новом строительстве ОЗП=1,15; ЭМ=1,25 к расх.; ЗПМ=1,25; ТЗ=1,15; ТЗМ=1,25) ИНДЕКС К ПОЗИЦИИ: ФЕР26-01-055-01 п/п 10391 ОЗП=35,05; ЭМ=18,22; ЗПМ=35,05; МАТ=2,13	0,306	50984,27 33798,64	496,27	16689,36		15601	10342	152	5107	110,331	33,76
265	ФССЦ-101-7189 Приказ Минстроя России от 12.11.14 №703/пр	Пленка пароизоляционная, марка "Ондутис R100" (10 м2) ИНДЕКС К ПОЗИЦИИ: ФССЦ-101-7189 4 квартал 2016 года МАТ=4,41	3,366	201,54		201,54		678			678		
266	ФЕР10-01-008-08 Приказ Минстроя России от 12.11.14 №703/пр	Обивка дымоходов кровельной сталью: оцинкованной (100 м2 стен, фронтонов (за вычетом проемов) и развернутых поверхностей карнизов) (МДС35-IV п.4.7. При ремонте и реконструкции зданий и сооружений работы, аналогичные технологическим процессам в новом строительстве ОЗП=1,15; ЭМ=1,25 к расх.; ЗПМ=1,25; ТЗ=1,15; ТЗМ=1,25) ИНДЕКС К ПОЗИЦИИ: ФЕР10-01-008-08 п/п 5239 ОЗП=35,05; ЭМ=18,21; ЗПМ=35,05; МАТ=8,23	0,32	66617,39 11093,43	416,78	55107,18		21318	3550	133	17635	38,41	12,29
267	ФЕР12-01-029-01 Приказ Минстроя РФ от 30.01.14 №31/пр	Устройство примыканий из ПВХ мембран к стенам и парапетам: высотой до 450 мм с одним фартуком (100 м примыканий) (МДС35-IV п.4.7. При ремонте и реконструкции зданий и сооружений работы, аналогичные технологическим процессам в новом строительстве ОЗП=1,15; ЭМ=1,25 к расх.; ЗПМ=1,25; ТЗ=1,15; ТЗМ=1,25) ИНДЕКС К ПОЗИЦИИ: ФЕР12-01-029-01 п/п 5922 ОЗП=35,05; ЭМ=11,79; ЗПМ=35,05; МАТ=6,76	0,25	71042,83 14198,32	1056,53 136,26	55787,98		17761	3550	264 34	13947	45,1605	11,29

Гранд-СМЕТА

268	ФССЦ-101-4189 Приказ Минстроя России от 12.11.14 №703/пр	Лист оцинкованный, ламинированный гомогенной мембраной, размером 2000x1000x1,4мм (кг) ИНДЕКС К ПОЗИЦИИ: ФССЦ-101-4189 4 квартал 2016 года МАТ=21,08	101,5 25*0,7*5,8	385,13		385,13		39091			39091			
269	ФЕР12-01-010-01 прим. Приказ Минстроя РФ от 30.01.14 №31/пр	Обшивка вентиляционных шахт профилированным листом (100 м2 покрытия) 1 117,32 = 9 875,72 - 0,782 x 11 200,00 (МДС35-IV п.4.7. При ремонте и реконструкции зданий и сооружений работы, аналогичные технологическим процессам в новом строительстве ОЗП=1,15; ЭМ=1,25 к расх.; ЗПМ=1,25; ТЗ=1,15; ТЗМ=1,25) ИНДЕКС К ПОЗИЦИИ: ФЕР12-01-010-01 п/п 5875 ОЗП=35,05; ЭМ=11,97; ЗПМ=35,05; МАТ=4,99	0,37	39775,54 38766,14	349,82 118,29	659,58		14717	14343	129 44	245	129,6625	47,98	
270	ФССЦ-101-3034 Приказ Минстроя России от 12.11.14 №703/пр	Профилированный настил окрашенный: С21-1000-0,5 (т) ИНДЕКС К ПОЗИЦИИ: ФССЦ-101-3034 4 квартал 2016 года МАТ=4,24	0,229215 37*5,25*1,18/1000	58077,06		58077,06		13312			13312			
271	ФЕР13-03-002-04 Приказ Минстроя РФ от 30.01.14 №31/пр	Огрунтовка металлических поверхностей за один раз: грунтовкой ГФ-021 (100 м2 окрашиваемой поверхности) 81,26 = 268,70 - 0,012 x 15 620,00 (МДС35-IV п.4.7. При ремонте и реконструкции зданий и сооружений работы, аналогичные технологическим процессам в новом строительстве ОЗП=1,15; ЭМ=1,25 к расх.; ЗПМ=1,25; ТЗ=1,15; ТЗМ=1,25) ИНДЕКС К ПОЗИЦИИ: ФЕР13-03-002-04 п/п 6004 ОЗП=35,05; ЭМ=7,4; ЗПМ=35,05; МАТ=3,31	0,1957	2417,19 2279,39	87,23 4,38	50,57		473	446	17 1	10	6,1065	1,2	
272	ФССЦ-101-4165 Приказ Минстроя России от 12.11.14 №703/пр	Грунт-эмаль "Спецназ", серый (кг) ИНДЕКС К ПОЗИЦИИ: ФССЦ-101-4165 4 квартал 2016 года МАТ=15,43	2,3	278,51		278,51		641			641			

Гранд-СМЕТА

273	ФЕР08-03-004-01 прим. Приказ Минстроя РФ от 30.01.14 №31/пр	Кладка стен из пенобетонных блоков : 400 мм при высоте этажа до 4 м (1 м3 кладки) 86,58 = 650,23 - 1,01 x 558,07 (МДС35-IV п.4.7. При ремонте и реконструкции зданий и сооружений работы, аналогичные технологическим процессам в новом строительстве ОЗП=1,15; ЭМ=1,25 к расх.; ЗПМ=1,25; ТЗ=1,15; ТЗМ=1,25) ИНДЕКС К ПОЗИЦИИ: ФЕР08-03-004-01 п/п 4785 ОЗП=35,05; ЭМ=13,74; ЗПМ=35,05; МАТ=9,37	0,62	1884,74 1271,3	215,03 47,32	398,41		1169	788	133 29	248	4,1975	2,6
274	ФССЦ-403-2166 Приказ Минстроя России от 12.11.14 №703/пр	Блок пенобетонный, размером: 10x30x60, D700 (шт.) ИНДЕКС К ПОЗИЦИИ: ФССЦ-403-2166 4 квартал 2016 года МАТ=2,73	35	62,22		62,22		2178			2178		
275	ФЕР12-01-017-01 Приказ Минстроя России от 12.11.14 №703/пр	Устройство выравнивающих стяжек: цементно-песчаных толщиной 15 мм (100 м2 стяжки) (МДС35-IV п.4.7. При ремонте и реконструкции зданий и сооружений работы, аналогичные технологическим процессам в новом строительстве ОЗП=1,15; ЭМ=1,25 к расх.; ЗПМ=1,25; ТЗ=1,15; ТЗМ=1,25) ИНДЕКС К ПОЗИЦИИ: ФЕР12-01-017-01 п/п 5896 ОЗП=35,05; ЭМ=13,07; ЗПМ=35,05; МАТ=8,53	0,02	19688,19 9479,52	3111,97 957,74	7096,7		394	190	62 19	142	31,303	0,63
276	ФЕРр65-35-1 Приказ Минстроя РФ от 30.01.14 №31/пр	Прочистка вентиляционных каналов (100 м канала) ИНДЕКС К ПОЗИЦИИ: ФЕРр65-35-1 п/п 1532 ОЗП=35,05; ЭМ=16,26; ЗПМ=35,05; МАТ=16,83	1,33	6087,98 5590,83	5,04 4,91	492,11		8097	7436	7 7	654	18,7	24,87
Зонты													
277	ФЕРм38-01-006-07 Приказ Минстроя РФ от 30.01.14 №31/пр	Изготовление зонтов ЗН1 (1 т конструкций) 5 422,11 = 12 670,90 - 1,064 x 6 812,77 ИНДЕКС К ПОЗИЦИИ: ФЕРм38-01-006-07 п/п 15804 ОЗП=35,05; ЭМ=10,07; ЗПМ=35,05; МАТ=5,7	0,26071	97925,69 63917,18	31101,8 1294,4	2906,71		25530	16664	8109 337	757	194	50,58
278	ФССЦ-101-1641 Приказ Минстроя России от 12.11.14 №703/пр	Сталь угловая равнополочная, марка стали: ВСт3кп2, размером 50x50x5 мм (т) ИНДЕКС К ПОЗИЦИИ: ФССЦ-101-1641 4 квартал 2016 года МАТ=9,85	0,0968	56765,55		56765,55		5495			5495		

Гранд-СМЕТА

279	ФССЦ-101-3806 Приказ Минстроя России от 12.11.14 №703/пр	Сталь листовая холоднокатаная марки: Ст3 толщиной 2,0-3,0 мм (т) ИНДЕКС К ПОЗИЦИИ: ФССЦ-101-3806 4 квартал 2016 года МАТ=5,16	0,16391	35293,11		35293,11		5785			5785			
280	ФЕР20-02-010-02 Приказ Минстроя РФ от 30.01.14 №31/пр	Установка зонтов над шахтами из листовой стали прямоугольного сечения периметром : 1300 мм (1 зонт) (МДС35-IV п.4.7. При ремонте и реконструкции зданий и сооружений работы, аналогичные технологическим процессам в новом строительстве ОЗП=1,15; ЭМ=1,25 к расх.; ЗПМ=1,25; ТЗ=1,15; ТЗМ=1,25) ИНДЕКС К ПОЗИЦИИ: ФЕР20-02-010-02 п/п 7668 ОЗП=35,05; ЭМ=11,34; ЗПМ=35,05; МАТ=12,53	8	439,65 370,02	29,91	39,72		3517	2960	239	318	1,15	9,2	
281	ФЕР13-03-002-04 Приказ Минстроя РФ от 30.01.14 №31/пр	Огрунтовка металлических поверхностей за один раз: грунтовкой ГФ-021 (100 м2 окрашиваемой поверхности) 81,26 = 268,70 - 0,012 x 15 620,00 (МДС35-IV п.4.7. При ремонте и реконструкции зданий и сооружений работы, аналогичные технологическим процессам в новом строительстве ОЗП=1,15; ЭМ=1,25 к расх.; ЗПМ=1,25; ТЗ=1,15; ТЗМ=1,25) ИНДЕКС К ПОЗИЦИИ: ФЕР13-03-002-04 п/п 6004 ОЗП=35,05; ЭМ=7,4; ЗПМ=35,05; МАТ=3,31	0,1547	2417,19 2279,39	87,23 4,38	50,57		374	353	13 1	8	6,1065	0,94	
282	ФССЦ-101-4165 Приказ Минстроя России от 12.11.14 №703/пр	Грунт-эмаль "Спецназ", серый (кг) ИНДЕКС К ПОЗИЦИИ: ФССЦ-101-4165 4 квартал 2016 года МАТ=15,43	1,9	278,51		278,51		529			529			
283	ФЕР13-03-004-26 Приказ Минстроя РФ от 30.01.14 №31/пр	Окраска металлических огрунтованных поверхностей: эмалью ПФ-115 (100 м2 окрашиваемой поверхности) (МДС35-IV п.4.7. При ремонте и реконструкции зданий и сооружений работы, аналогичные технологическим процессам в новом строительстве ОЗП=1,15; ЭМ=1,25 к расх.; ЗПМ=1,25; ТЗ=1,15; ТЗМ=1,25) ИНДЕКС К ПОЗИЦИИ: ФЕР13-03-004-26 п/п 6065 ОЗП=35,05; ЭМ=8,55; ЗПМ=35,05; МАТ=4,5	0,1547	2732,52 1400,28	66,48 4,38	1265,76		423	217	10 1	196	4,4045	0,68	

Гранд-СМЕТА

Отмостка													
284	ФЕРр69-16-2 <i>Приказ Минстроя РФ от 30.01.14 №31/пр</i>	Ремонт отмостки: бетонной толщиной 15 см (100 м2 отмостки) <i>ИНДЕКС К ПОЗИЦИИ: ФЕРр69-16-2 п/п 2072 ОЗП=35,05; ЭМ=13,76; ЗПМ=35,05; МАТ=9,34</i>	0,816	162076,89 35906,62	44354,95 3036,38	81815,32		132255	29300	36194 2478	66761	126,63	103,33
ИТОГИ В БАЗИСНЫХ ЦЕНАХ													
Итого прямые затраты по разделу в ценах 2001г.								188654	26198	10433 936	152023		2999,29
Итого прямые затраты по разделу с учетом коэффициентов к итогам (Приказ министерства строительства Сахалинской области от 15.06.2015 г. № 32 Коэффициент к Курильской зоне строительства ОЗП=1,229; ЭМ=1,229; ЗПМ=1,229; МАТ=1,229 (Поз. 223, 230, 239, 251-256, 259-262, 266, 224, 229, 225, 228, 234-235, 238, 240, 243, 267-270, 275, 226-227, 233, 231-232, 245, 263-265, 236-237, 241, 284, 242, 244, 246, 249-250, 247-248, 257-258, 271-272, 281-283, 273-274, 276, 280, 277-279))								231856	32197	12822 1147	186837		2999,29
Накладные расходы								33553					
Сметная прибыль								21095					
Итого по разделу 9 КРОВЛЯ								286504					2999,29
ИТОГИ С УЧЕТОМ ИНДЕКСОВ ПЕРЕСЧЕТА													
Итого прямые затраты по разделу в текущих ценах								2039301	918243	153278 32776	967780		2999,29
Итого прямые затраты по разделу с учетом коэффициентов к итогам (Приказ министерства строительства Сахалинской области от 15.06.2015 г. № 32 Коэффициент к Курильской зоне строительства ОЗП=1,229; ЭМ=1,229; ЗПМ=1,229; МАТ=1,229 (Поз. 223, 230, 239, 251-256, 259-262, 266, 224, 229, 225, 228, 234-235, 238, 240, 243, 267-270, 275, 226-227, 233, 231-232, 245, 263-265, 236-237, 241, 284, 242, 244, 246, 249-250, 247-248, 257-258, 271-272, 281-283, 273-274, 276, 280, 277-279))								2506298	1128519	188377 40284	1189402		2999,29
Накладные расходы								999709					
Сметная прибыль								591528					
Итого по разделу 9 КРОВЛЯ								4097535					2999,29
Раздел 10. КРЫЛЬЦА - 2 ШТ.													
285	ФЕР01-01-004-02 <i>Приказ Минстроя РФ от 30.01.14 №31/пр</i>	Разработка грунта в отвал экскаваторами «драглайн» или «обратная лопата» с ковшом вместимостью: 0,4 (0,3-0,45) м3, группа грунтов 2 (1000 м3 грунта) <i>(МДС35-IV п.4.7. При ремонте и реконструкции зданий и сооружений работы, аналогичные технологическим процессам в новом строительстве ОЗП=1,15; ЭМ=1,25 к расх.; ЗПМ=1,25; ТЗ=1,15; ТЗМ=1,25) ИНДЕКС К ПОЗИЦИИ: ФЕР01-01-004-02 п/п 20 ОЗП=35,05; ЭМ=19,07; ЗПМ=35,05</i>	0,00594	51248,78 2684,88	48563,9 21985,11			304	16	288 131		9,821	0,06

Гранд-СМЕТА

286	ФЕР08-01-002-01 Приказ Минстроя РФ от 30.01.14 №31/пр	Устройство основания под фундаменты: песчаного (1 м3 основания) 45,51 = 117,50 - 1,2 x 59,99 (МДС35-IV п.4.7. При ремонте и реконструкции зданий и сооружений работы, аналогичные технологическим процессам в новом строительстве ОЗП=1,15; ЭМ=1,25 к расх.; ЗПМ=1,25; ТЗ=1,15; ТЗМ=1,25) ИНДЕКС К ПОЗИЦИИ: ФЕР08-01-002-01 п/п 4612 ОЗП=35,05; ЭМ=12,31; ЗПМ=35,05; МАТ=16,72	1,19	1169,01 757,38	405,61 133,19	6,02		1391	901	483 158	7	2,645	3,15
287	ФССЦ-408-0122 Приказ Минстроя России от 12.11.14 №703/пр	Песок природный для строительных: работ средний (м3) ИНДЕКС К ПОЗИЦИИ: ФССЦ-408-0122 4 квартал 2016 года МАТ=18,4	1,428	1016,78		1016,78		1452			1452		
288	ФЕР06-01-001-01 Приказ Минстроя РФ от 30.01.14 №31/пр	Устройство бетонной подготовки (100 м3 бетона, бутобетона и железобетона в деле) (МДС35-IV п.4.7. При ремонте и реконструкции зданий и сооружений работы, аналогичные технологическим процессам в новом строительстве ОЗП=1,15; ЭМ=1,25 к расх.; ЗПМ=1,25; ТЗ=1,15; ТЗМ=1,25) ИНДЕКС К ПОЗИЦИИ: ФЕР06-01-001-01 п/п 3544 ОЗП=35,05; ЭМ=9,81; ЗПМ=35,05; МАТ=7,9	0,014	515260,48 56591,73	19503,87 10646,44	439164,9		7214	792	273 149	6149	207	2,9
289	ФЕР06-01-031-04 Приказ Минстроя России от 12.11.14 №703/пр	Устройство железобетонных стен и перегородок высотой: до 3 м, толщиной 300 мм (100 м3 железобетона в деле) (МДС35-IV п.4.7. При ремонте и реконструкции зданий и сооружений работы, аналогичные технологическим процессам в новом строительстве ОЗП=1,15; ЭМ=1,25 к расх.; ЗПМ=1,25; ТЗ=1,15; ТЗМ=1,25) ИНДЕКС К ПОЗИЦИИ: ФЕР06-01-031-04 п/п 3676 ОЗП=35,05; ЭМ=9,44; ЗПМ=35,05; МАТ=8,11	0,0544	1721277,0 9 410837,82	105026,37 46591,09	1205413		93637	22350	5713 2535	65574	1341,13	72,96

Гранд-СМЕТА

290	ФЕР06-01-001-19 Приказ Минстроя РФ от 30.01.14 №31/пр	Устройство фундаментных плит железобетонных: с ребрами вверх (100 м3 бетона, бутобетона и железобетона в деле) 80 439,54 = 156 714,54 - 13,5 х 5 650,00 (МДС35-IV п.4.7. При ремонте и реконструкции зданий и сооружений работы, аналогичные технологическим процессам в новом строительстве ОЗП=1,15; ЭМ=1,25 к расх.; ЗПМ=1,25; ТЗ=1,15; ТЗМ=1,25) ИНДЕКС К ПОЗИЦИИ: ФЕР06-01-001-19 п/п 3562 ОЗП=35,05; ЭМ=10,06; ЗПМ=35,05; МАТ=8,47	0,0119	829946,16 169231,84	45805,7 18483,62	614908,6		9876	2014	545 220	7317	519,731	6,18
291	Тех. часть п. 5 табл. 2	Надбавка по водонепроницаемости до W6 (1,5% от стоимости бетона) (м3) ИНДЕКС К ПОЗИЦИИ: ФССЦ-401-0066 4 квартал 2016 года МАТ=8,7	1,19	86,83		86,83		103			103		
292	ФССЦ-204-0020 Приказ Минстроя России от 12.11.14 №703/пр	Горячекатаная арматурная сталь периодического профиля класса: А-III, диаметром 8 мм (т) ИНДЕКС К ПОЗИЦИИ: ФССЦ-204-0020 4 квартал 2016 года МАТ=6,82	0,102	55260		55260		5637			5637		
293	ФССЦ-204-0035 Приказ Минстроя России от 12.11.14 №703/пр	Надбавки к ценам заготовок за сборку и сварку каркасов и сеток: плоских, диаметром 8 мм (т) ИНДЕКС К ПОЗИЦИИ: ФССЦ-204-0033 4 квартал 2016 года МАТ=4,71	0,102	7584,8		7584,8		774			774		
294	ФЕР06-01-015-08 Приказ Минстроя РФ от 30.01.14 №31/пр	Установка закладных деталей весом: до 20 кг (1 т) (МДС35-IV п.4.7. При ремонте и реконструкции зданий и сооружений работы, аналогичные технологическим процессам в новом строительстве ОЗП=1,15; ЭМ=1,25 к расх.; ЗПМ=1,25; ТЗ=1,15; ТЗМ=1,25) ИНДЕКС К ПОЗИЦИИ: ФЕР06-01-015-08 п/п 3611 ОЗП=35,05; ЭМ=15,23; ЗПМ=35,05; МАТ=10,54	0,056	95452,94 23112,72	668,22 88,94	71672		5345	1294	37 5	4014	72,703	4,07

Гранд-СМЕТА

295	ФЕР08-01-003-07 Приказ Минстроя РФ от 30.01.14 №31/пр	Гидроизоляция боковая обмазочная битумная в 2 слоя по выровненной поверхности бутовой кладки, кирпичу, бетону (100 м2 изолируемой поверхности) (МДС35-IV п.4.7. При ремонте и реконструкции зданий и сооружений работы, аналогичные технологическим процессам в новом строительстве ОЗП=1,15; ЭМ=1,25 к расх.; ЗПМ=1,25; ТЗ=1,15; ТЗМ=1,25) ИНДЕКС К ПОЗИЦИИ: ФЕР08-01-003-07 п/п 4621 ОЗП=35,05; ЭМ=9,04; ЗПМ=35,05; МАТ=13,4	0,102	21024,04 8126,4	858,01	12039,63		2144	829	88	1227	24,38	2,49	
ИТОГИ В БАЗИСНЫХ ЦЕНАХ														
Итого прямые затраты по разделу в ценах 2001г.								12841	805	754 91	11282		91,81	
Итого прямые затраты по разделу с учетом коэффициентов к итогам (Приказ министерства строительства Сахалинской области от 15.06.2015 г. № 32 Коэффициент к Курильской зоне строительства ОЗП=1,229; ЭМ=1,229; ЗПМ=1,229; МАТ=1,229 (Поз. 285-287, 295, 288-294))								15782	989	927 112	13866		91,81	
Накладные расходы								1101						
Сметная прибыль								617						
Итого по разделу 10 КРЫЛЬЦА - 2 ШТ.								17500					91,81	
ИТОГИ С УЧЕТОМ ИНДЕКСОВ ПЕРЕСЧЕТА														
Итого прямые затраты по разделу в текущих ценах								127877	28196	7427 3198	92254		91,81	
Итого прямые затраты по разделу с учетом коэффициентов к итогам (Приказ министерства строительства Сахалинской области от 15.06.2015 г. № 32 Коэффициент к Курильской зоне строительства ОЗП=1,229; ЭМ=1,229; ЗПМ=1,229; МАТ=1,229 (Поз. 285-287, 295, 288-294))								157161	34653	9128 3930	113380		91,81	
Накладные расходы								32773						
Сметная прибыль								17272						
Итого по разделу 10 КРЫЛЬЦА - 2 ШТ.								207206					91,81	
Раздел 11. КОЗЫРЬКИ - 2 ШТ.														
296	ФЕР09-03-002-01 Приказ Минстроя РФ от 30.01.14 №31/пр	Монтаж колонн одноэтажных и многоэтажных зданий и крановых эстакад высотой: до 25 м цельного сечения массой до 1,0 т (1 т конструкций) (МДС35-IV п.4.7. При ремонте и реконструкции зданий и сооружений работы, аналогичные технологическим процессам в новом строительстве ОЗП=1,15; ЭМ=1,25 к расх.; ЗПМ=1,25; ТЗ=1,15; ТЗМ=1,25) ИНДЕКС К ПОЗИЦИИ: ФЕР09-03-002-01 п/п 4955 ОЗП=35,05; ЭМ=11,92; ЗПМ=35,05; МАТ=9,19	0,3078	8272,72 3873,95	4022,26 1138,25	376,51		2546	1192	1238 350	116	12,0405	3,71	

Гранд-СМЕТА

297	ФССЦ-201-0763 <i>Приказ Минстроя России от 12.11.14 №703/пр</i>	Отдельные конструктивные элементы зданий и сооружений с преобладанием: гнутосварных профилей и круглых труб, средняя масса сборочной единицы до 0,1 т (т) <i>ИНДЕКС К ПОЗИЦИИ: ФССЦ-201-0763 4 квартал 2016 года МАТ=11,38</i>	0,181	128081,9		128081,9		23183			23183			
298	ФЕР13-03-002-04 <i>Приказ Минстроя РФ от 30.01.14 №31/пр</i>	Огрунтовка металлических поверхностей за один раз: грунтовкой ГФ-021 (100 м2 окрашиваемой поверхности) <i>81,26 = 268,70 - 0,012 x 15 620,00 (МДС35-IV п.4.7. При ремонте и реконструкции зданий и сооружений работы, аналогичные технологическим процессам в новом строительстве ОЗП=1,15; ЭМ=1,25 к расх.; ЗПМ=1,25; ТЗ=1,15; ТЗМ=1,25) ИНДЕКС К ПОЗИЦИИ: ФЕР13-03-002-04 п/п 6004 ОЗП=35,05; ЭМ=7,4; ЗПМ=35,05; МАТ=3,31</i>	0,155 <i>0,09+0,065</i>	2417,19 2279,39	87,23 4,38	50,57		375	353	14 1	8	6,1065	0,95	
299	ФССЦ-101-4165 <i>Приказ Минстроя России от 12.11.14 №703/пр</i>	Грунт-эмаль "Спецназ", серый (кг) <i>ИНДЕКС К ПОЗИЦИИ: ФССЦ-101-4165 4 квартал 2016 года МАТ=15,43</i>	1,9	278,51		278,51		529			529			
300	ФЕР13-03-004-26 <i>Приказ Минстроя РФ от 30.01.14 №31/пр</i>	Окраска металлических оштукатуренных поверхностей: эмалью ПФ-115 (100 м2 окрашиваемой поверхности) <i>(МДС35-IV п.4.7. При ремонте и реконструкции зданий и сооружений работы, аналогичные технологическим процессам в новом строительстве ОЗП=1,15; ЭМ=1,25 к расх.; ЗПМ=1,25; ТЗ=1,15; ТЗМ=1,25) ИНДЕКС К ПОЗИЦИИ: ФЕР13-03-004-26 п/п 6065 ОЗП=35,05; ЭМ=8,55; ЗПМ=35,05; МАТ=4,5</i>	0,0155	2732,52 1400,28	66,48 4,38	1265,76		42	22	1	19	4,4045	0,07	
301	ФЕРр58-12-3 <i>Приказ Минстроя РФ от 30.01.14 №31/пр</i>	Устройство обрешетки с прозорами из досок и брусков под кровлю: из асбестоцементных листов (100 м2) <i>ИНДЕКС К ПОЗИЦИИ: ФЕРр58-12-3 п/п 399 ОЗП=35,05; ЭМ=17,36; ЗПМ=35,05; МАТ=6,18</i>	0,068	12695,63 5231,91	254,5 90,08	7209,22		863	356	17 6	490	18,8	1,28	

Гранд-СМЕТА

302	ФЕР09-04-002-01 <i>Приказ Минстроя России от 12.11.14 №703/пр</i>	Монтаж кровельного покрытия: из профилированного листа при высоте здания до 25 м (100 м2 покрытия) <i>(МДС35-IV п.4.7. При ремонте и реконструкции зданий и сооружений работы, аналогичные технологическим процессам в новом строительстве ОЗП=1,15; ЭМ=1,25 к расх.; ЗПМ=1,25; ТЗ=1,15; ТЗМ=1,25)</i> <i>ИНДЕКС К ПОЗИЦИИ:</i> <i>ФЕР09-04-002-01 п/п 5047 ОЗП=35,05; ЭМ=9,77; ЗПМ=35,05; МАТ=11,25</i>	0,072	20106,49 12506,21	5868,23 1639,9	1732,05		1448	900	423 118	125	40,825	2,94	
303	ФССЦ-101-1810 <i>Приказ Минстроя России от 12.11.14 №703/пр</i>	Винты самонарезающие: для крепления профилированного настила и панелей к несущим конструкциям (т) <i>ИНДЕКС К ПОЗИЦИИ:</i> <i>ФССЦ-101-1810 4 квартал 2016 года МАТ=4,45</i>	0,0015	155799		155799		234			234			
304	ФССЦ-101-4278 <i>Приказ Минстроя России от 12.11.14 №703/пр</i>	Профилированный лист оцинкованный окрашенный: Н35-1000-0,7 (т) <i>ИНДЕКС К ПОЗИЦИИ:</i> <i>ФССЦ-101-4278 4 квартал 2016 года МАТ=1,34</i>	0,06126	25466		25466		1560			1560			
305	ФЕР10-01-008-04 <i>Приказ Минстроя России от 12.11.14 №703/пр</i>	Устройство: фронтонов (100 м2 стен, фронтонов (за вычетом проемов) и развернутых поверхностей карнизов) <i>(МДС35-IV п.4.7. При ремонте и реконструкции зданий и сооружений работы, аналогичные технологическим процессам в новом строительстве ОЗП=1,15; ЭМ=1,25 к расх.; ЗПМ=1,25; ТЗ=1,15; ТЗМ=1,25)</i> <i>ИНДЕКС К ПОЗИЦИИ:</i> <i>ФЕР10-01-008-04 п/п 5235 ОЗП=35,05; ЭМ=18,17; ЗПМ=35,05; МАТ=7,83</i>	0,01	61984,9 23379,96	2093,41	36511,53		620	234	21	365	78,2	0,78	
306	ФЕР09-04-006-02 <i>Приказ Минстроя РФ от 30.01.14 №31/пр</i>	Монтаж ограждающих конструкций стен: из профилированного листа при высоте здания до 30 м (100 м2) <i>(МДС35-IV п.4.7. При ремонте и реконструкции зданий и сооружений работы, аналогичные технологическим процессам в новом строительстве ОЗП=1,15; ЭМ=1,25 к расх.; ЗПМ=1,25; ТЗ=1,15; ТЗМ=1,25)</i> <i>ИНДЕКС К ПОЗИЦИИ:</i> <i>ФЕР09-04-006-02 п/п 5052 ОЗП=35,05; ЭМ=9,11; ЗПМ=35,05; МАТ=11,53</i>	0,01	70477,56 38489,23	28519,77 9778,95	3468,56		705	385	285 98	35	121,072	1,21	

Гранд-СМЕТА

307	ФССЦ-101-5052 Приказ Минстроя России от 12.11.14 №703/пр	Лист плоский с полимерным покрытием размером 2x1,25 м, тип покрытия: полиэстер 25 мкм, толщиной 0,5 мм (м2) ИНДЕКС К ПОЗИЦИИ: ФССЦ-101-5052 4 квартал 2016 года МАТ=8,15	1,1	412,8		412,8		454			454		
308	ФЕР10-01-022-01 Приказ Минстроя РФ от 30.01.14 №31/пр	Подшивка потолков: досками обшивки (100 м2 потолка) (МДС35-IV п.4.7. При ремонте и реконструкции зданий и сооружений работы, аналогичные технологическим процессам в новом строительстве ОЗП=1,15; ЭМ=1,25 к расх.; ЗПМ=1,25; ТЗ=1,15; ТЗМ=1,25) ИНДЕКС К ПОЗИЦИИ: ФЕР10-01-022-01 п/п 5272 ОЗП=35,05; ЭМ=15,38; ЗПМ=35,05; МАТ=5,93	0,06	45790,1 19965,51	1177,72 118,29	24646,87		2747	1198	71 7	1478	65,9295	3,96
309	ФЕР10-01-022-06 Приказ Минстроя РФ от 30.01.14 №31/пр	Подшивка потолков: сталью кровельной оцинкованной по дереву (100 м2 потолка) 252,55 = 4 956,55 - 0,42 x 11 200,00 (МДС35-IV п.4.7. При ремонте и реконструкции зданий и сооружений работы, аналогичные технологическим процессам в новом строительстве ОЗП=1,15; ЭМ=1,25 к расх.; ЗПМ=1,25; ТЗ=1,15; ТЗМ=1,25) ИНДЕКС К ПОЗИЦИИ: ФЕР10-01-022-06 п/п 5281 ОЗП=35,05; ЭМ=18,21; ЗПМ=35,05; МАТ=4,95	0,06	8613,72 8199,75	218,29	195,68		517	492	13	12	28,635	1,72
310	ФССЦ-101-5052 Приказ Минстроя России от 12.11.14 №703/пр	Лист плоский с полимерным покрытием размером 2x1,25 м, тип покрытия: полиэстер 25 мкм, толщиной 0,5 мм (м2) ИНДЕКС К ПОЗИЦИИ: ФССЦ-101-5052 4 квартал 2016 года МАТ=8,15	6,6	412,8		412,8		2724			2724		
311	ФЕР07-05-016-04 Приказ Минстроя РФ от 30.01.14 №31/пр	Устройство металлических ограждений: без поручней (100 м ограждения) (МДС35-IV п.4.7. При ремонте и реконструкции зданий и сооружений работы, аналогичные технологическим процессам в новом строительстве ОЗП=1,15; ЭМ=1,25 к расх.; ЗПМ=1,25; ТЗ=1,15; ТЗМ=1,25) ИНДЕКС К ПОЗИЦИИ: ФЕР07-05-016-04 п/п 4456 ОЗП=35,05; ЭМ=16,08; ЗПМ=35,05; МАТ=9,19	0,072	169916,34 17296,35	5055,15 224,76	147564,8		12234	1245	364 16	10625	52,4975	3,78
ИТОГИ В БАЗИСНЫХ ЦЕНАХ													

Гранд-СМЕТА

Итого прямые затраты по разделу в ценах 2001г.			5635	183	211 16	5241			20,4				
Итого прямые затраты по разделу с учетом коэффициентов к итогам (Приказ министерства строительства Сахалинской области от 15.06.2015 г. № 32 Коэффициент к Курильской зоне строительства ОЗП=1,229; ЭМ=1,229; ЗПМ=1,229; МАТ=1,229 (Поз. 296-297, 302-304, 306, 298-301, 305, 307-311))			6924	225	259 20	6440			20,4				
Накладные расходы			254										
Сметная прибыль			166										
Итого по разделу 11 КОЗЫРЬКИ - 2 ШТ.			7344						20,4				
ИТОГИ С УЧЕТОМ ИНДЕКСОВ ПЕРЕСЧЕТА													
Итого прямые затраты по разделу в текущих ценах			50781	6377	2447 596	41957			20,4				
Итого прямые затраты по разделу с учетом коэффициентов к итогам (Приказ министерства строительства Сахалинской области от 15.06.2015 г. № 32 Коэффициент к Курильской зоне строительства ОЗП=1,229; ЭМ=1,229; ЗПМ=1,229; МАТ=1,229 (Поз. 296-297, 302-304, 306, 298-301, 305, 307-311))			62410	7838	3007 733	51565			20,4				
Накладные расходы			7568										
Сметная прибыль			4684										
Итого по разделу 11 КОЗЫРЬКИ - 2 ШТ.			74662						20,4				
Раздел 12. РАЗНЫЕ РАБОТЫ													
312	ФЕР07-05-016-02 <i>Приказ Минстроя РФ от 30.01.14 №31/пр</i>	Устройство металлических ограждений: с поручнями из хвойных пород (100 м ограждения) <i>(МДС35-IV п.4.7. При ремонте и реконструкции зданий и сооружений работы, аналогичные технологическим процессам в новом строительстве ОЗП=1,15; ЭМ=1,25 к расх.; ЗПМ=1,25; ТЗ=1,15; ТЗМ=1,25)</i> ИНДЕКС К ПОЗИЦИИ: <i>ФЕР07-05-016-02 п/п 4454 ОЗП=35,05; ЭМ=16,22; ЗПМ=35,05; МАТ=9,25</i>	0,24 <i>(12*2) / 100</i>	231299,44 57155,63	5471,82 242,72	168672		55512	13717	1313 58	40482	169,51	40,68
313	ФЕР13-03-002-04 <i>Приказ Минстроя РФ от 30.01.14 №31/пр</i>	Огрунтовка металлических поверхностей за один раз: грунтовкой ГФ-021 (100 м2 окрашиваемой поверхности) <i>(МДС35-IV п.4.7. При ремонте и реконструкции зданий и сооружений работы, аналогичные технологическим процессам в новом строительстве ОЗП=1,15; ЭМ=1,25 к расх.; ЗПМ=1,25; ТЗ=1,15; ТЗМ=1,25)</i> ИНДЕКС К ПОЗИЦИИ: <i>ФЕР13-03-002-04 п/п 6004 ОЗП=35,05; ЭМ=7,4; ЗПМ=35,05; МАТ=3,31</i>	0,216 <i>(24*0,9*1) / 100</i>	3037,62 2279,39	87,23 4,38	671		656	492	19 1	145	6,1065	1,32

Гранд-СМЕТА

314	ФЕР13-03-004-26 Приказ Минстроя РФ от 30.01.14 №31/пр	Окраска металлических оштукатуренных поверхностей: эмалью ПФ-115 (100 м2 окрашиваемой поверхности) (МДС35-IV п.4.7. При ремонте и реконструкции зданий и сооружений работы, аналогичные технологическим процессам в новом строительстве ОЗП=1,15; ЭМ=1,25 к расх.; ЗПМ=1,25; ТЗ=1,15; ТЗМ=1,25) ИНДЕКС К ПОЗИЦИИ: ФЕР13-03-004-26 п/п 6065 ОЗП=35,05; ЭМ=8,55; ЗПМ=35,05; МАТ=4,5	0,216 (24*0,9*1) / 100	2732,52 1400,28	66,48 4,38	1265,76		590	302	14 1	274	4,4045	0,95
ИТОГИ В БАЗИСНЫХ ЦЕНАХ													
Итого прямые затраты по разделу в ценах 2001г.								4980	414	86 2	4480		42,95
Итого прямые затраты по разделу с учетом коэффициентов к итогам (Приказ министерства строительства Сахалинской области от 15.06.2015 г. № 32 Коэффициент к Курильской зоне строительства ОЗП=1,229; ЭМ=1,229; ЗПМ=1,229; МАТ=1,229 (Поз. 312-314))								6121	509	106 2	5506		42,95
Накладные расходы								733					
Сметная прибыль								428					
Итого по разделу 12 РАЗНЫЕ РАБОТЫ								7282					42,95
ИТОГИ С УЧЕТОМ ИНДЕКСОВ ПЕРЕСЧЕТА													
Итого прямые затраты по разделу в текущих ценах								56758	14511	1346 60	40901		42,95
Итого прямые затраты по разделу с учетом коэффициентов к итогам (Приказ министерства строительства Сахалинской области от 15.06.2015 г. № 32 Коэффициент к Курильской зоне строительства ОЗП=1,229; ЭМ=1,229; ЗПМ=1,229; МАТ=1,229 (Поз. 312-314))								69756	17834	1655 73	50267		42,95
Накладные расходы								21821					
Сметная прибыль								11978					
Итого по разделу 12 РАЗНЫЕ РАБОТЫ								103555					42,95
ИТОГИ ПО СМЕТЕ:													
ИТОГИ В БАЗИСНЫХ ЦЕНАХ													
Итого прямые затраты по смете в ценах 2001г.								2407353	218698	64483 7444	2124172		24783,39
Итого прямые затраты по смете с учетом коэффициентов к итогам (Приказ министерства строительства Сахалинской области от 15.06.2015 г. № 32 Коэффициент к Курильской зоне строительства ОЗП=1,229; ЭМ=1,229; ЗПМ=1,229; МАТ=1,229 (Поз. 1-2, 4, 9, 13, 17, 45, 64, 78, 224, 229, 3, 169, 5-8, 141, 10-11, 62-63, 90-91, 123-124, 142, 156-159, 165-168, 170-176, 182-201, 220-222, 12, 14-15, 257-258, 16, 111-122, 130-134, 210-211, 223, 230, 239, 251-256, 259-262, 266, 305, 307-310, 18, 125-129, 206-207, 236-237, 296-297, 302-304, 306, 19, 34-35, 40-41, 164, 311-312, 20, 22-23, 25-26, 21, 24, 28, 30-31, 27, 29, 32-33, 285, 36-38, 42-44, 46, 65, 79, 160-163, 208-209, 271-272, 281-283, 298-300, 313-314, 39, 101-108, 177, 273-274, 286-287, 295, 47-48, 66-67, 80-81, 143, 202-203, 217, 241, 284, 49-55, 58-59, 68-74, 82-87, 109, 56-57, 75-76, 88-89, 60-61, 77, 93-100, 137-138, 204-205, 247-248, 288-294, 92, 110, 178-181, 231-232, 245, 263-265, 135-136, 139-140, 144-155, 214-216, 218-219, 246, 249-250, 212-213, 225, 228, 234-235, 238, 240, 243, 267-270, 275, 226-227, 233, 301, 242, 244, 276, 280, 277-279))								2958636	268781	79248 9148	2610607		24783,39
Накладные расходы								280226					

Гранд-СМЕТА

Сметная прибыль	152343					
Итого по смете:						
Итого Строительные работы	3387011					24732,81
Итого Монтажные работы	4194					50,58
Итого	3391205					24783,39
В том числе:						
Материалы	2610607					
Машины и механизмы	79248					
ФОТ	277929					
Накладные расходы	280226					
Сметная прибыль	152343					
НДС 18%	610417					
ВСЕГО по смете	4001622					24783,39
ИТОГИ С УЧЕТОМ ИНДЕКСОВ ПЕРЕСЧЕТА						
Итого прямые затраты по смете в текущих ценах	20833231	7664908	897369 260866	12270954		24783,39
Итого прямые затраты по смете с учетом коэффициентов к итогам (Приказ министерства строительства Сахалинской области от 15.06.2015 г. № 32 Коэффициент к Курильской зоне строительства ОЗП=1,229; ЭМ=1,229; ЗПМ=1,229; МАТ=1,229 (Поз. 1-2, 4, 9, 13, 17, 45, 64, 78, 224, 229, 3, 169, 5-8, 141, 10-11, 62-63, 90-91, 123-124, 142, 156-159, 165-168, 170-176, 182-201, 220-222, 12, 14-15, 257-258, 16, 111-122, 130-134, 210-211, 223, 230, 239, 251-256, 259-262, 266, 305, 307-310, 18, 125-129, 206-207, 236-237, 296-297, 302-304, 306, 19, 34-35, 40-41, 164, 311-312, 20, 22-23, 25-26, 21, 24, 28, 30-31, 27, 29, 32-33, 285, 36-38, 42-44, 46, 65, 79, 160-163, 208-209, 271-272, 281-283, 298-300, 313-314, 39, 101-108, 177, 273-274, 286-287, 295, 47-48, 66-67, 80-81, 143, 202-203, 217, 241, 284, 49-55, 58-59, 68-74, 82-87, 109, 56-57, 75-76, 88-89, 60-61, 77, 93-100, 137-138, 204-205, 247-248, 288-294, 92, 110, 178-181, 231-232, 245, 263-265, 135-136, 139-140, 144-155, 214-216, 218-219, 246, 249-250, 212-213, 225, 228, 234-235, 238, 240, 243, 267-270, 275, 226-227, 233, 301, 242, 244, 276, 280, 277-279))	25604045	9420173	1102868 320605	15081004		24783,39
Накладные расходы	8348064					
Сметная прибыль	4271340					
Итого по смете:						
Итого Строительные работы	38166488					24732,81
Итого Монтажные работы	56961					50,58
Итого	38223449					24783,39
В том числе:						
Материалы	15081004					
Машины и механизмы	1102868					
ФОТ	9740778					
Накладные расходы	8348064					
Сметная прибыль	4271340					
НДС 18%	6880221					
ВСЕГО по смете	45103670					24783,39

Гранд-СМЕТА
СОГЛАСОВАНО:

УТВЕРЖДАЮ:

" ____ " _____ 2015 г.

" ____ " _____ 2015 г.

ПГТ. ЮЖНО-КУРИЛЬСК САХАЛИНСКОЙ ОБЛАСТИ
(наименование стройки)

ЛОКАЛЬНЫЙ СМЕТНЫЙ РАСЧЕТ №
(локальная смета)

на 2-1-2 ВОДОСНАБЖЕНИЕ И КАНАЛИЗАЦИЯ (ВК) испр. 1, ЖИЛОЙ ДОМ № 16 ПО УЛ. 60 ЛЕТ ВЛКСМ
(наименование работ и затрат, наименование объекта)

Основание: дефектная ведомость

Сметная стоимость _____ 3180,356 тыс. руб.
 строительных работ _____ 2631,780 тыс. руб.
 монтажных работ _____ 63,437 тыс. руб.
 Средства на оплату труда _____ 666,927 тыс. руб.
 Сметная трудоемкость _____ 1628,77 чел.час
 Составлен(а) в текущих (прогнозных) ценах по состоянию на 4 квартал 2016 года

№ пп	Шифр и номер позиции норматива	Наименование работ и затрат, единица измерения	Количество	Стоимость единицы, руб.			Общая стоимость, руб.					Затраты труда рабочих, чел.-ч, не занятых обслуживанием машин		Общая масса оборудования, т
				всего	эксплуатации машин	материалы	оборудования	Всего	оплаты труда	эксплуатации машин	материалы	на единицу	всего	
1	2	3	4	5	6	7	8	9	10	11	12	13	14	15
Раздел 1. ВОДОПРОВОД И КАНАЛИЗАЦИЯ														
1	ФЕРр65-6-17 Приказ Минстроя РФ от 30.01.14 №31/пр	Смена: ванн чугунных (100 приборов) 6 536,00 = 139 876,00 - 100 x 1 333,40 ИНДЕКС К ПОЗИЦИИ: ФЕРр65-6-17 п/п 1402 ОЗП=35,05; ЭМ=17,66; ЗПМ=35,05; МАТ=8,15	0,18	200751,25 186736,59	7738,44 1750,75	6276,22		36135	33613	1393 315	1129	587,4	105,73	

Гранд-СМЕТА

2	ФССЦ-301-0052 <i>Приказ Минстроя России от 12.11.14 №703/пр</i>	Ванны купальные прямобортные стальные эмалированные с 2-мя стальными подставками, с прокладками, уравниателем электрических потенциалов, с пластмассовыми выпуском, сифоном, переливной трубой и переливом: ВСТ размером 1500x700x560 мм (компл.) <i>ИНДЕКС К ПОЗИЦИИ: ФССЦ-301-0052 4 квартал 2016 года МАТ=6,57</i>	18	6310,49		6310,49		113589			113589			
3	ФЕРр65-6-24 <i>Приказ Минстроя РФ от 30.01.14 №31/пр</i>	Смена: умывальников (100 приборов) <i>ИНДЕКС К ПОЗИЦИИ: ФЕРр65-6-24 п/п 1409 ОЗП=35,05; ЭМ=17,66; ЗПМ=35,05; МАТ=7,91</i>	0,18	178487,65 67395,54	1464,01 331,22	109628,1		32128	12131	264 60	19733	212	38,16	
4	ФЕРр65-6-14 <i>Приказ Минстроя РФ от 30.01.14 №31/пр</i>	Смена: унитазов (100 приборов) <i>ИНДЕКС К ПОЗИЦИИ: ФЕРр65-6-14 п/п 1399 ОЗП=35,05; ЭМ=17,66; ЗПМ=35,05; МАТ=4,72</i>	0,18	210026,18 112760,41	836,55 189,27	96429,22		37805	20297	151 34	17357	354,7	63,85	
5	ФЕРр65-6-15 <i>Приказ Минстроя РФ от 30.01.14 №31/пр</i>	Смена: моек на одно отделение (100 приборов) <i>ИНДЕКС К ПОЗИЦИИ: ФЕРр65-6-15 п/п 1400 ОЗП=35,05; ЭМ=17,66; ЗПМ=35,05; МАТ=7,16</i>	0,18	311244,9 104081,68	1464,01 331,22	205699,2		56024	18735	264 60	37025	327,4	58,93	
6	ФЕР17-01-008-01 <i>Приказ Минстроя РФ от 30.01.14 №31/пр</i>	Установка нагревателей индивидуальных: водоводяных (10 компл.) <i>946,37 = 24 646,37 - 10 x 2 370,00 (МДС35-IV п.4.7. При ремонте и реконструкции зданий и сооружений работы, аналогичные технологическим процессам в новом строительстве ОЗП=1,15; ЭМ=1,25 к расх.; ЗПМ=1,25; ТЗ=1,15; ТЗМ=1,25) ИНДЕКС К ПОЗИЦИИ: ФЕР17-01-008-01 п/п 7310 ОЗП=35,05; ЭМ=15,49; ЗПМ=35,05; МАТ=2,83</i>	1,8	35196,53 33099,71	2040,81 585,77	56,01		63354	59579	3673 1054	102	100,464	180,84	
7	ФЕРм10-08-003-02 прим. <i>Приказ Минстроя РФ от 30.01.14 №31/пр</i>	Установка квартирного пожарного оборудования (1 шт.) <i>ИНДЕКС К ПОЗИЦИИ: ФЕРм10-08-003-02 п/п 5378 ОЗП=35,05; ЭМ=11,44; ЗПМ=35,05; МАТ=13,69</i>	18	1329,24 1288,44	2,06	38,74		23926	23192	37	697	3,6	64,8	

Гранд-СМЕТА

8	Калькуляция www.fire-group.ru	Внутриквартирный пожарный шкаф КПК-01/2 Пульс в комплекте: шкаф, рукав, штуцер, распылитель (насадок), руководство по эксплуатации, самоклеющийся знак "Пожарный кран" Цена: 800 руб./1,18 (шт) МАТ=800/1,18	18	677,97 800/1,18		677,97 800/1,18		12203			12203			
9	ФЕРр65-6-20 Приказ Минстроя РФ от 30.01.14 №31/пр	Смена: полотенцесушителей (100 приборов) ИНДЕКС К ПОЗИЦИИ: ФЕРр65-6-20 п/п1405 ОЗП=35,05; ЭМ=17,66; ЗПМ=35,05; МАТ=10,91	0,18	106096,26 44411,15	439,2 99,54	61245,91		19097	7994	79 18	11024	139,7	25,15	
10	ФЕР17-01-002-03 Приказ Минстроя России от 12.11.14 №703/пр	Установка смесителей (10 шт.) 82,97 = 1 512,97 - 10 x 143,00 (МДС35-IV п.4.7. При ремонте и реконструкции зданий и сооружений работы, аналогичные технологическим процессам в новом строительстве ОЗП=1,15; ЭМ=1,25 к расх.; ЗПМ=1,25; ТЗ=1,15; ТЗМ=1,25) ИНДЕКС К ПОЗИЦИИ: ФЕР17-01-002-03 п/п 7290 ОЗП=35,05; ЭМ=11,45; ЗПМ=35,05; МАТ=8,01	5,4	2840,76 2714,31	2,86	123,59		15340	14657	15	668	8,05	43,47	
11	ФССЦ-301-0624 Приказ Минстроя России от 12.11.14 №703/пр	Смесители для душевых установок: СМ-Д-ШЛ с душевой сеткой на гибком шланге (компл.) ИНДЕКС К ПОЗИЦИИ: ФССЦ-301-0624 4 квартал 2016 года МАТ=8,68	18	1037,87		1037,87		18682			18682			
12	ФССЦ-301-0627 Приказ Минстроя России от 12.11.14 №703/пр	Смесители для умывальников: СМ-УМ-ЦА-УВ центральные, с аэратором, латунными маховичками (компл.) ИНДЕКС К ПОЗИЦИИ: ФССЦ-301-0627 4 квартал 2016 года МАТ=9,5	36	2947,38		2947,38		106106			106106			

Гранд-СМЕТА

13	ФЕР22-03-002-01 Приказ Минстроя РФ от 30.01.14 №31/пр	Установка полиэтиленовых фасонных частей: отводов, колен, патрубков, переходов (10 фасонных частей) 305,79 = 388,35 - 1 x 82,56 (МДС35-IV п.4.7. При ремонте и реконструкции зданий и сооружений работы, аналогичные технологическим процессам в новом строительстве ОЗП=1,15; ЭМ=1,25 к расх.; ЗПМ=1,25; ТЗ=1,15; ТЗМ=1,25) ИНДЕКС К ПОЗИЦИИ: ФЕР22-03-002-01 п/п 8468 ОЗП=35,05; ЭМ=10,84; ЗПМ=35,05; МАТ=8,57	1,8	5308,48 1754,99	3553,49 1543,95			9555	3159	6396 2779		5,52	9,94
14	ФССЦ-301-7791 Приказ Минстроя России от 12.11.14 №703/пр	Сифон пластмассовый бутылочный унифицированный с выпуском и вертикальным отводом СБУв (ГОСТ 23289-94) (компл.) ИНДЕКС К ПОЗИЦИИ: ФССЦ-301-7791 4 квартал 2016 года МАТ=3,25	18	68,09		68,09		1226			1226		
15	ФЕР16-02-007-01 прим. Приказ Минстроя РФ от 30.01.14 №31/пр	Установка муфт противопожарных (1 соединение) 30,72 = 86,72 - 2 x 28,00 (МДС35-IV п.4.7. При ремонте и реконструкции зданий и сооружений работы, аналогичные технологическим процессам в новом строительстве ОЗП=1,15; ЭМ=1,25 к расх.; ЗПМ=1,25; ТЗ=1,15; ТЗМ=1,25) ИНДЕКС К ПОЗИЦИИ: ФЕР16-02-007-01 п/п 7118 ОЗП=35,05; ЭМ=9,46; ЗПМ=35,05; МАТ=6,88	24	551,54 383,73	52,5	115,31		13237	9210	1260	2767	1,104	26,5
16	ФССЦ-507-3216 Приказ Минстроя России от 12.11.14 №703/пр	Муфты противопожарные для пластиковых труб: РТМК-110 (шт.) ИНДЕКС К ПОЗИЦИИ: ФССЦ-507-3216 4 квартал 2016 года МАТ=4,03	18	575,08		575,08		10351			10351		
17	ФССЦ-507-3214 Приказ Минстроя России от 12.11.14 №703/пр	Муфты противопожарные для пластиковых труб: РТМК-50 (шт.) ИНДЕКС К ПОЗИЦИИ: ФССЦ-507-3214 4 квартал 2016 года МАТ=4,04	6	501,53		501,53		3009			3009		

Трубопроводы канализации

Гранд-СМЕТА

18	ФЕРр65-2-2 <i>Приказ Минстроя РФ от 30.01.14 №31/пр</i>	Разборка трубопроводов из чугунных канализационных труб диаметром: 100 мм (100 м трубопровода с фасонными частями) <i>ИНДЕКС К ПОЗИЦИИ: ФЕРр65-2-2 п/п 1346 ОЗП=35,05; ЭМ=16,13; ЗПМ=35,05</i>	1,02	25454,78 25293,48	161,3 151,42		25964	25799	165 154		85,3	87,01	
19	ФЕР16-04-001-02 <i>Приказ Минстроя РФ от 30.01.14 №31/пр</i>	Прокладка трубопроводов канализации из полиэтиленовых труб высокой плотности диаметром: 110 мм (100 м трубопровода) <i>(МДС35-IV п.4.7. При ремонте и реконструкции зданий и сооружений работы, аналогичные технологическим процессам в новом строительстве ОЗП=1,15; ЭМ=1,25 к расх.; ЗПМ=1,25; ТЗ=1,15; ТЗМ=1,25) ИНДЕКС К ПОЗИЦИИ: ФЕР16-04-001-02 п/п 7160 ОЗП=35,05; ЭМ=12,75; ЗПМ=35,05; МАТ=3,44</i>	1,02	49389,5 24630,7	104,87 29,79	24653,93	50377	25123	107 30	25147	70,84	72,26	
20	ФССЦ-301-1098 <i>Приказ Минстроя России от 12.11.14 №703/пр</i>	Хомуты для крепления: канализационных и водосточных пластмассовых трубопроводов, диаметром 100 мм (т) <i>ИНДЕКС К ПОЗИЦИИ: ФССЦ-301-1098 4 квартал 2016 года МАТ=6,4</i>	0,0178	240186,6		240186,6	4275			4275			
21	ФЕРр65-2-1 <i>Приказ Минстроя РФ от 30.01.14 №31/пр</i>	Разборка трубопроводов из чугунных канализационных труб диаметром: 50 мм (100 м трубопровода с фасонными частями) <i>ИНДЕКС К ПОЗИЦИИ: ФЕРр65-2-1 п/п 1345 ОЗП=35,05; ЭМ=16,13; ЗПМ=35,05</i>	1,16	20481,5 20400,85	80,65 75,71		23759	23665	94 88		68,8	79,81	
22	ФЕР16-04-001-01 <i>Приказ Минстроя РФ от 30.01.14 №31/пр</i>	Прокладка трубопроводов канализации из полиэтиленовых труб высокой плотности диаметром: 50 мм (100 м трубопровода) <i>(МДС35-IV п.4.7. При ремонте и реконструкции зданий и сооружений работы, аналогичные технологическим процессам в новом строительстве ОЗП=1,15; ЭМ=1,25 к расх.; ЗПМ=1,25; ТЗ=1,15; ТЗМ=1,25) ИНДЕКС К ПОЗИЦИИ: ФЕР16-04-001-01 п/п 7159 ОЗП=35,05; ЭМ=13,19; ЗПМ=35,05; МАТ=2,74</i>	1,16	36648,27 25686,36	47,15 11,83	10914,76	42512	29796	55 14	12661	73,876	85,7	

Гранд-СМЕТА

23	ФССЦ-301-1097 <i>Приказ Минстроя России от 12.11.14 №703/пр</i>	Хомуты для крепления: канализационных и водосточных пластмассовых трубопроводов, диаметром 50 мм (т) <i>ИНДЕКС К ПОЗИЦИИ: ФССЦ-301-1097 4 квартал 2016 года МАТ=10,9</i>	0,009	291350,1		291350,1		2622			2622		
24	ФССЦ-507-4361 <i>Приказ Минстроя России от 12.11.14 №703/пр</i>	Отвод полиэтиленовый канализационный диаметром 100 мм (шт.) <i>ИНДЕКС К ПОЗИЦИИ: ФССЦ-507-4361 4 квартал 2016 года МАТ=11,8</i>	32	37,88		37,88		1212			1212		
25	ФССЦ-507-4360 <i>Приказ Минстроя России от 12.11.14 №703/пр</i>	Отвод полиэтиленовый канализационный диаметром 50 мм (шт.) <i>ИНДЕКС К ПОЗИЦИИ: ФССЦ-507-4360 4 квартал 2016 года МАТ=9,3</i>	60	12,65		12,65		759			759		
26	ФССЦ-507-4467 <i>Приказ Минстроя России от 12.11.14 №703/пр</i>	Переход канализационный полипропиленовый 110x50 мм (шт.) <i>ИНДЕКС К ПОЗИЦИИ: ФССЦ-507-4467 4 квартал 2016 года МАТ=1,79</i>	18	28,01		28,01		504			504		
27	ФССЦ-507-4362 <i>Приказ Минстроя России от 12.11.14 №703/пр</i>	Ревизия полиэтиленовая с крышкой диаметром 50 мм (шт.) <i>ИНДЕКС К ПОЗИЦИИ: ФССЦ-507-4362 4 квартал 2016 года МАТ=2,68</i>	18	18,17		18,17		327			327		
28	ФССЦ-507-4366 <i>Приказ Минстроя России от 12.11.14 №703/пр</i>	Ревизия полипропиленовая с крышкой диаметром 100 мм (шт.) <i>ИНДЕКС К ПОЗИЦИИ: ФССЦ-507-4366 4 квартал 2016 года МАТ=4,14</i>	54	62,85		62,85		3394			3394		
29	ФССЦ-507-0881 <i>Приказ Минстроя России от 12.11.14 №703/пр</i>	Соединительная арматура трубопроводов: тройник прямой диаметром: 110 мм (10 шт.) <i>ИНДЕКС К ПОЗИЦИИ: ФССЦ-507-0881 4 квартал 2016 года МАТ=5,24</i>	6,8	3487,74		3487,74		23717			23717		

Гранд-СМЕТА

30	ФССЦ-507-0911 Приказ Минстроя России от 12.11.14 №703/пр	Тройник канализационный переходной: 110х50х110 мм. (шт.) ИНДЕКС К ПОЗИЦИИ: ФССЦ-507-0911 4 квартал 2016 года МАТ=3,85	8	339,34		339,34		2715			2715			
31	ФССЦ-507-0877 Приказ Минстроя России от 12.11.14 №703/пр	Соединительная арматура трубопроводов: тройник прямой диаметром: 50 мм (10 шт.) ИНДЕКС К ПОЗИЦИИ: ФССЦ-507-0877 4 квартал 2016 года МАТ=5,77	4,2	507,76		507,76		2133			2133			
32	ФССЦ-507-4358 Приказ Минстроя России от 12.11.14 №703/пр	Крестовина канализационная полиэтиленовая двухплоскостная размером 110х110х50 мм (шт.) ИНДЕКС К ПОЗИЦИИ: ФССЦ-507-4358 4 квартал 2016 года МАТ=15,62	6	210,09		210,09		1261			1261			
33	Калькуляция ООО РосТурПласт	Крестовина канализационная полиэтиленовая одноплоскостная размером 110х110х110 мм Цена: 209,8/1,18 руб/шт. (шт.) МАТ=209,18/1,18	2	177,27 209,18/1,18		177,27 209,18/1,18		355			355			
Система В1, Т3														
34	ФЕРр65-9-2 Приказ Минстроя РФ от 30.01.14 №31/пр	Смена внутренних трубопроводов из стальных труб диаметром до: 20 мм (100 м трубопровода) $933,53 = 4 \cdot 208,53 - 100 \cdot 32,75$ ИНДЕКС К ПОЗИЦИИ: ФЕРр65-9-2 п/п 1418 ОЗП=35,05; ЭМ=11,6; ЗПМ=35,05; МАТ=8,58	2,38	30081,7 28963,92	761,54 99,54	356,24		71594	68934	1812 237	848	85,9	204,44	
35	ФССЦ-302-3344 Приказ Минстроя России от 12.11.14 №703/пр	Трубопроводы напорные из полипропилена PPRS с гильзами и креплениями для холодного и горячего водоснабжения: PN20 SDR 6, диаметром 20 мм, толщина стенки 3,4 мм (м) ИНДЕКС К ПОЗИЦИИ: ФССЦ-302-3344 4 квартал 2016 года МАТ=2,89	238	85,34		85,34		20311			20311			

Гранд-СМЕТА

36	ФССЦ-302-1909 <i>Приказ Минстроя России от 12.11.14 №703/пр</i>	Кран шаровый муфтовый 11Б41п для воды, давлением 1,6 МПа (16 кгс/см ²), диаметром: 15 мм (шт.) <i>ИНДЕКС К ПОЗИЦИИ: ФССЦ-302-1909 4 квартал 2016 года МАТ=4,54</i>	181	142,6		142,6		25811			25811			
37	ФССЦ-302-1910 <i>Приказ Минстроя России от 12.11.14 №703/пр</i>	Кран шаровый муфтовый 11Б41п для воды, давлением 1,6 МПа (16 кгс/см ²), диаметром: 20 мм (шт.) <i>ИНДЕКС К ПОЗИЦИИ: ФССЦ-302-1910 4 квартал 2016 года МАТ=4,77</i>	48	228,05		228,05		10946			10946			
38	ФЕРр65-9-3 <i>Приказ Минстроя РФ от 30.01.14 №31/пр</i>	Смена внутренних трубопроводов из стальных труб диаметром до: 25 мм (100 м трубопровода) <i>1 019,43 = 4 590,43 - 100 x 35,71 ИНДЕКС К ПОЗИЦИИ: ФЕРр65-9-3 п/п 1419 ОЗП=35,05; ЭМ=11,6; ЗПМ=35,05; МАТ=8,58</i>	1,32	33092,49 31974,71	761,54 99,54	356,24		43682	42207	1005 131	470	94,83	125,18	
39	ФССЦ-302-3343 <i>Приказ Минстроя России от 12.11.14 №703/пр</i>	Трубопроводы напорные из полипропилена PPRS с гильзами и креплениями для холодного и горячего водоснабжения: PN20 SDR 6, диаметром 25 мм, толщина стенки 4,2 мм (м) <i>ИНДЕКС К ПОЗИЦИИ: ФССЦ-302-3343 4 квартал 2016 года МАТ=2,88</i>	132	54,29		54,29		7166			7166			
40	ФССЦ-302-1911 <i>Приказ Минстроя России от 12.11.14 №703/пр</i>	Кран шаровый муфтовый 11Б41п для воды, давлением 1,6 МПа (16 кгс/см ²), диаметром: 25 мм (шт.) <i>ИНДЕКС К ПОЗИЦИИ: ФССЦ-302-1911 4 квартал 2016 года МАТ=6,53</i>	24	456,64		456,64		10959			10959			
41	ФЕРр65-9-4 <i>Приказ Минстроя РФ от 30.01.14 №31/пр</i>	Смена внутренних трубопроводов из стальных труб диаметром до: 32 мм (100 м трубопровода) <i>1 214,43 = 5 499,43 - 100 x 42,85 ИНДЕКС К ПОЗИЦИИ: ФЕРр65-9-4 п/п 1420 ОЗП=35,05; ЭМ=11,6; ЗПМ=35,05; МАТ=8,82</i>	0,36	39937,21 38809,46	761,54 99,54	366,21		14377	13971	274 36	132	115,1	41,44	

Гранд-СМЕТА

42	ФССЦ-302-3346 Приказ Минстроя России от 12.11.14 №703/пр	Трубопроводы напорные из полипропилена PPRS с гильзами и креплениями для холодного и горячего водоснабжения: PN20 SDR 6, диаметром 32 мм, толщина стенки 5,4 мм (м) ИНДЕКС К ПОЗИЦИИ: ФССЦ-302-3346 4 квартал 2016 года МАТ=2,88	36	125,48		125,48		4517			4517			
43	ФЕРр65-9-5 Приказ Минстроя РФ от 30.01.14 №31/пр	Смена внутренних трубопроводов из стальных труб диаметром до: 40 мм (100 м трубопровода) 1 275,04 = 6 241,04 - 100 x 49,66 ИНДЕКС К ПОЗИЦИИ: ФЕРр65-9-5 п/п 1421 ОЗП=35,05; ЭМ=11,6; ЗПМ=35,05; МАТ=9,4	0,68	42085,67 40933,84	761,54 99,54	390,29		28618	27835	518 68	265	121,4	82,55	
44	ФССЦ-302-3347 Приказ Минстроя России от 12.11.14 №703/пр	Трубопроводы напорные из полипропилена PPRS с гильзами и креплениями для холодного и горячего водоснабжения: PN20 SDR 6, диаметром 40 мм, толщина стенки 6,7 мм (м) ИНДЕКС К ПОЗИЦИИ: ФССЦ-302-3347 4 квартал 2016 года МАТ=2,88	68	187,37		187,37		12741			12741			
45	ФССЦ-302-1913 Приказ Минстроя России от 12.11.14 №703/пр	Кран шаровый муфтовый 11Б41п для воды, давлением 1,6 МПа (16 кгс/см ²), диаметром: 40 мм (шт.) ИНДЕКС К ПОЗИЦИИ: ФССЦ-302-1913 4 квартал 2016 года МАТ=6,98	2	1138,23		1138,23		2276			2276			
46	ФССЦ-507-3286 Приказ Минстроя России от 12.11.14 №703/пр	Тройник полипропиленовый соединительный диаметром: 20 мм (10 шт.) ИНДЕКС К ПОЗИЦИИ: ФССЦ-507-3286 4 квартал 2016 года МАТ=2,52	9,6	42,59		42,59		409			409			
47	ФССЦ-507-3290 Приказ Минстроя России от 12.11.14 №703/пр	Тройник полипропиленовый соединительный диаметром: 50 мм (10 шт.) ИНДЕКС К ПОЗИЦИИ: ФССЦ-507-3290 4 квартал 2016 года МАТ=3,76	0,3	374,5		374,5		112			112			

Гранд-СМЕТА

48	ФССЦ-507-3296 <i>Приказ Минстроя России от 12.11.14 №703/пр</i>	Тройник полипропиленовый переходной диаметром: 25x20x25 мм (10 шт.) <i>ИНДЕКС К ПОЗИЦИИ: ФССЦ-507-3296 4 квартал 2016 года МАТ=3,36</i>	2,4	68,88		68,88		165			165		
49	ФССЦ-507-3303 <i>Приказ Минстроя России от 12.11.14 №703/пр</i>	Тройник полипропиленовый переходной диаметром: 40x32x40 мм (10 шт.) <i>ИНДЕКС К ПОЗИЦИИ: ФССЦ-507-3303 4 квартал 2016 года МАТ=2,84</i>	0,8	184,32		184,32		147			147		
50	ФССЦ-507-5065 <i>Приказ Минстроя России от 12.11.14 №703/пр</i>	Муфта полипропиленовая переходная диаметром: 50x40 мм (10 шт.) <i>ИНДЕКС К ПОЗИЦИИ: ФССЦ-507-5065 4 квартал 2016 года МАТ=4,51</i>	0,2	194,38		194,38		39			39		
51	ФССЦ-507-5058 <i>Приказ Минстроя России от 12.11.14 №703/пр</i>	Муфта полипропиленовая переходная диаметром: 32x25 мм (10 шт.) <i>ИНДЕКС К ПОЗИЦИИ: ФССЦ-507-5058 4 квартал 2016 года МАТ=6,49</i>	0,8	85,67		85,67		69			69		
52	ФССЦ-507-5056 <i>Приказ Минстроя России от 12.11.14 №703/пр</i>	Муфта полипропиленовая переходная диаметром: 25x20 мм (10 шт.) <i>ИНДЕКС К ПОЗИЦИИ: ФССЦ-507-5056 4 квартал 2016 года МАТ=5,49</i>	16,2	52,7		52,7		854			854		
53	ФССЦ-507-3636 <i>Приказ Минстроя России от 12.11.14 №703/пр</i>	Обвод полипропиленовый: наружным диаметром 20 мм (10 шт.) <i>ИНДЕКС К ПОЗИЦИИ: ФССЦ-507-3636 4 квартал 2016 года МАТ=10,11</i>	5,4	4361,45		4361,45		23552			23552		

Гранд-СМЕТА

54	ФЕР16-07-005-01 Приказ Минстроя РФ от 30.01.14 №31/пр	Гидравлическое испытание трубопроводов систем отопления, водопровода и горячего водоснабжения диаметром: до 50 мм (100 м трубопровода) (МДС35-IV п.4.7. При ремонте и реконструкции зданий и сооружений работы, аналогичные технологическим процессам в новом строительстве ОЗП=1,15; ЭМ=1,25 к расх.; ЗПМ=1,25; ТЗ=1,15; ТЗМ=1,25) ИНДЕКС К ПОЗИЦИИ: ФЕР16-07-005-01 п/п 7252 ОЗП=35,05; ЭМ=5,48; ЗПМ=35,05; МАТ=7,57	4,02	2688,03 2350,73	304,89	32,41		10806	9450	1226	130	5,7615	23,16	
Тепловая изоляция														
55	ФЕР26-01-003-01 Приказ Минстроя РФ от 30.01.14 №31/пр	Изоляция трубопроводов цилиндрами и полуцилиндрами из минеральной ваты на синтетическом связующем (1 м3 изоляции) 797,97 = 2 113,98 - 1,032 x 1 275,20 (МДС35-IV п.4.7. При ремонте и реконструкции зданий и сооружений работы, аналогичные технологическим процессам в новом строительстве ОЗП=1,15; ЭМ=1,25 к расх.; ЗПМ=1,25; ТЗ=1,15; ТЗМ=1,25) ИНДЕКС К ПОЗИЦИИ: ФЕР26-01-003-01 п/п 10300 ОЗП=35,05; ЭМ=17,36; ЗПМ=35,05; МАТ=6,03	2,74	11313,74 6956,27	812,01	3545,46		31000	19060	2225	9715	21,62	59,24	
56	ФССЦ-104-2647 Приказ Минстроя России от 12.11.14 №703/пр	Цилиндры навивные кашированные алюминиевой фольгой, марка "ROCKWOOL 100" толщиной: 40 мм, диаметром 25 мм (м) ИНДЕКС К ПОЗИЦИИ: ФССЦ-104-2647 4 квартал 2016 года МАТ=3,66	132	269,89		269,89		35625			35625			
57	ФССЦ-104-2648 Приказ Минстроя России от 12.11.14 №703/пр	Цилиндры навивные кашированные алюминиевой фольгой, марка "ROCKWOOL 100" толщиной: 40 мм, диаметром 32 мм (м) ИНДЕКС К ПОЗИЦИИ: ФССЦ-104-2648 4 квартал 2016 года МАТ=3,66	36	291,48		291,48		10493			10493			

Гранд-СМЕТА

58	ФССЦ-104-2652 <i>Приказ Минстроя России от 12.11.14 №703/пр</i>	Цилиндры навивные кашированные алюминиевой фольгой, марка "ROCKWOOL 100" толщиной: 40 мм, диаметром 45 мм (м) <i>ИНДЕКС К ПОЗИЦИИ: ФССЦ-104-2652 4 квартал 2016 года МАТ=3,66</i>	68	309,75		309,75		21063			21063			
59	ФССЦ-104-2654 <i>Приказ Минстроя России от 12.11.14 №703/пр</i>	Цилиндры навивные кашированные алюминиевой фольгой, марка "ROCKWOOL 100" толщиной: 40 мм, диаметром 57 мм (м) <i>ИНДЕКС К ПОЗИЦИИ: ФССЦ-104-2654 4 квартал 2016 года МАТ=3,66</i>	5	339,36		339,36		1697			1697			
60	ФССЦ-104-2663 <i>Приказ Минстроя России от 12.11.14 №703/пр</i>	Цилиндры навивные кашированные алюминиевой фольгой, марка "ROCKWOOL 100" толщиной: 40 мм, диаметром 114 мм (м) <i>ИНДЕКС К ПОЗИЦИИ: ФССЦ-104-2663 4 квартал 2016 года МАТ=3,66</i>	29	491,98		491,98		14267			14267			
Водомерный узел														
61	ФЕР18-05-002-03 <i>Приказ Минстроя России от 12.11.14 №703/пр</i>	Установка вставок виброизолирующих к насосам давлением 1,6 МПа, диаметром: 50 мм (10 вставок) <i>575,24 = 3 835,24 - 10 x 326,00 (МДС35-IV п.4.7. При ремонте и реконструкции зданий и сооружений работы, аналогичные технологическим процессам в новом строительстве ОЗП=1,15; ЭМ=1,25 к расх.; ЗПМ=1,25; ТЗ=1,15; ТЗМ=1,25) ИНДЕКС К ПОЗИЦИИ: ФЕР18-05-002-03 п/п 7401 ОЗП=35,05; ЭМ=9,09; ЗПМ=35,05; МАТ=4,1</i>	0,1	6393,29 4246,4	344,74 17,96	1802,15		639	425	34 2	180	13,041	1,3	
62	ФССЦ-301-6136 <i>Приказ Минстроя России от 12.11.14 №703/пр</i>	Вставки гибкие фланцевые ZKB на давление: 1,6 МПа (16 кгс/см2), диаметром 50 мм (шт.) <i>ИНДЕКС К ПОЗИЦИИ: ФССЦ-301-6136 4 квартал 2016 года МАТ=4,72</i>	1	5820,99		5820,99		5821			5821			

Гранд-СМЕТА

63	ФЕР16-06-001-01 Приказ Минстроя России от 12.11.14 №703/пр	Установка водомерных узлов, поставляемых на место монтажа собранными в блоки, с обводной линией диаметром ввода: до 65 мм, диаметром водомера до 40 мм (1 узел) 819,76 = 1 991,76 - 1 x 1 172,00 ИНДЕКС К ПОЗИЦИИ: ФЕР16-06-001-01 п/п 7219 ОЗП=35,05; ЭМ=11,17; ЗПМ=35,05; МАТ=4,68	1	6547,77 3026,57	152,92 18,93	3368,28		6548	3027	153 19	3368	9,52	9,52
64	ФССЦ-301-3184 Приказ Минстроя России от 12.11.14 №703/пр	Счетчики (водомеры) крыльчатые диаметром: 40 мм (шт.) ИНДЕКС К ПОЗИЦИИ: ФССЦ-301-3184 4 квартал 2016 года МАТ=4,58	1	5518,08		5518,08		5518			5518		
65	ФЕР18-06-007-03 Приказ Минстроя РФ от 30.01.14 №31/пр	Установка фильтров диаметром: 40 мм (10 фильтров) 176,74 = 7 076,54 - 10 x 689,98 (МДС35-IV п.4.7. При ремонте и реконструкции зданий и сооружений работы, аналогичные технологическим процессам в новом строительстве ОЗП=1,15; ЭМ=1,25 к расх.; ЗПМ=1,25; ТЗ=1,15; ТЗМ=1,25) ИНДЕКС К ПОЗИЦИИ: ФЕР18-06-007-03 п/п 7446 ОЗП=35,05; ЭМ=13,59; ЗПМ=35,05; МАТ=2,02	0,1	5011,9 3714,74	1278,31 17,96	18,85		501	371	128 2	2	11,408	1,14
66	ФССЦ-301-2993 Приказ Минстроя России от 12.11.14 №703/пр	Фильтр магнитный муфтовый: ФММ-40 (шт.) ИНДЕКС К ПОЗИЦИИ: ФССЦ-301-2993 4 квартал 2016 года МАТ=2,01	1	1224,99		1224,99		1225			1225		
67	ФЕР16-05-001-02 Приказ Минстроя РФ от 30.01.14 №31/пр	Установка вентилях, задвижек, затворов, клапанов обратных, кранов проходных на трубопроводах из стальных труб диаметром: до 50 мм (1 шт.) (МДС35-IV п.4.7. При ремонте и реконструкции зданий и сооружений работы, аналогичные технологическим процессам в новом строительстве ОЗП=1,15; ЭМ=1,25 к расх.; ЗПМ=1,25; ТЗ=1,15; ТЗМ=1,25) ИНДЕКС К ПОЗИЦИИ: ФЕР16-05-001-02 п/п 7180 ОЗП=35,05; ЭМ=11,47; ЗПМ=35,05; МАТ=6,65	3	1139,35 537,3	65,67	536,38		3418	1612	197	1609	1,6905	5,07

Гранд-СМЕТА

68	ФССЦ-302-1914 <i>Приказ Минстроя России от 12.11.14 №703/пр</i>	Кран шаровый муфтовый 11Б41п для воды, давлением 1,6 МПа (16 кгс/см ²), диаметром: 50 мм (шт.) <i>ИНДЕКС К ПОЗИЦИИ: ФССЦ-302-1914 4 квартал 2016 года МАТ=6,85</i>	3	1637,7		1637,7		4913			4913		
69	ФЕР16-06-005-01 <i>Приказ Минстроя РФ от 30.01.14 №31/пр</i>	Установка счетчиков (водомеров) диаметром: до 40 мм (1 счетчик (водомер)) <i>5,56 = 1 177,56 - 1 x 1 172,00 ИНДЕКС К ПОЗИЦИИ: ФЕР16-06-005-01 п/п 7231 ОЗП=35,05; ЭМ=18,25; ЗПМ=35,05; МАТ=4,06</i>	24	154,23 134,94	15,88	3,41		3702	3239	381	82	0,41	9,84
70	ФССЦ-301-3140 <i>Приказ Минстроя России от 12.11.14 №703/пр</i>	Счетчик холодной воды, марка: ВСХ-15 (шт.) <i>ИНДЕКС К ПОЗИЦИИ: ФССЦ-301-3140 4 квартал 2016 года МАТ=1,06</i>	24	830,22		830,22		19925			19925		
71	ФССЦ-301-1311 <i>Приказ Минстроя России от 12.11.14 №703/пр</i>	Фильтр магнитный муфтовый: ФММ-15 (шт.) <i>ИНДЕКС К ПОЗИЦИИ: ФССЦ-301-1311 4 квартал 2016 года МАТ=3,14</i>	24	754,17		754,17		18100			18100		
72	ФССЦ-301-8573 <i>Приказ Минстроя России от 12.11.14 №703/пр</i>	Ниппель (бочонок) универсальный ИГЛ БИР ПЕКС (Eagle BP), размером: 1/2" (100 шт.) <i>ИНДЕКС К ПОЗИЦИИ: ФССЦ-301-8573 4 квартал 2016 года МАТ=11,19</i>	24	6456,63		6456,63		154959			154959		
73	ФССЦ-302-1871 <i>Приказ Минстроя России от 12.11.14 №703/пр</i>	Кран шаровый латунный BROEN VALLOFIX, стандартный проход, с внутренней и внешней резьбой, давлением 1,6 МПа (16 кгс/см ²), диаметром: 15 мм, присоединение 1/2"х1/2" (шт.) <i>ИНДЕКС К ПОЗИЦИИ: ФССЦ-302-1871 4 квартал 2016 года МАТ=1,41</i>	24	103,1		103,1		2474			2474		

Гранд-СМЕТА

74	ФССЦ-301-1486 Приказ Минстроя России от 12.11.14 №703/пр	Клапаны обратные В-В размером: 1/2" (шт.) ИНДЕКС К ПОЗИЦИИ: ФССЦ-301-1486 4 квартал 2016 года МАТ=2,98	24	145,16		145,16		3484			3484		
Заделка отверстий													
75	ФЕРр69-4-2 Приказ Минстроя РФ от 30.01.14 №31/пр	Заделка отверстий в местах прохода трубопроводов (100 отверстий) 598,05 = 884,05 - 0,2 x 1 430,00 ИНДЕКС К ПОЗИЦИИ: ФЕРр69-4-2 п/п 2037 ОЗП=35,05; ЭМ=16; ЗПМ=35,05; МАТ=5,91	0,24 24 / 100	20826,1 20790,96	10,08 9,46	25,06		4998	4990	2 2	6	69,54	16,69
76	ФССЦ-113-0770 Приказ Минстроя России от 12.11.14 №703/пр	Пена противопожарная, марка "ПРОМАFOAM-C" (700 мл) (шт.) ИНДЕКС К ПОЗИЦИИ: ФССЦ-113-0770 4 квартал 2016 года МАТ=1,29	3	461,3		461,3		1384			1384		
Демонтаж													
77	ФЕРр65-3-17 Приказ Минстроя РФ от 30.01.14 №31/пр	Снятие водомерных узлов массой до 100 кг (100 шт. арматуры) ИНДЕКС К ПОЗИЦИИ: ФЕРр65-3-17 п/п 1363 ОЗП=35,05; ЭМ=10,94; ЗПМ=35,05	1	39793,71 31870,97	7922,74 3463,99			39794	31871	7923 3464		106,6	106,6
78	ФЕР18-05-002-03 Приказ Минстроя России от 12.11.14 №703/пр	Демонтаж вставок виброизолирующих к насосам давлением 1,6 МПа, диаметром: 50 мм (10 вставок) (МДС38 п.3.3.1. Демонтаж (разборка) внутренних санитарно-технических устройств (водопровода, газопровода, канализации, водостоков, отопления, вентиляции) ОЗП=0,4; ЭМ=0,4 к расх.; ЗПМ=0,4; МАТ=0 к расх.; ТЗ=0,4; ТЗМ=0,4) ИНДЕКС К ПОЗИЦИИ: ФЕР18-05-002-03 п/п 7401 ОЗП=35,05; ЭМ=9,09; ЗПМ=35,05; МАТ=4,1	0,1	1587,32 1477,01	110,31 5,75			159	148	11 1		4,536	0,45
79	ФССЦпг-01-01-031 Приказ Минстроя России от 12.11.14 №703/пр	Трубы металлические с применением автопогрузчиков: погрузка (1 т груза) ИНДЕКС К ПОЗИЦИИ: ФССЦпг-01-01-01-031 4 квартал 2016 года ЭМ=19,29	0,386	356,67	356,67			138		138			

Гранд-СМЕТА

80	ФССЦпг-01-01-02-031 <i>Приказ Минстроя России от 12.11.14 №703/пр</i>	Трубы металлические с применением автопогрузчиков: разгрузка (1 т груза) <i>ИНДЕКС К ПОЗИЦИИ: ФССЦпг-01-01-01-031 4 квартал 2016 года ЭМ=19,29</i>	0,386	356,67	356,67			138		138					
81	ФССЦпг-03-02-01-003 <i>Приказ Минстроя РФ от 30.01.14 №31/пр</i>	Перевозка строительных грузов (кроме массовых навалочных, перевозимых автомобилями-самосвалами, а также бетонных и железобетонных изделий, стеновых и перегородочных материалов, лесоматериалов круглых и пиломатериалов, включенных в таблицу 03-01), бортовым автомобилем грузоподъемностью 5 т, на расстояние до 3 км: I класс груза (1 т груза) <i>ИНДЕКС К ПОЗИЦИИ: ФССЦпг-03-02-01 4 квартал 2016 года ЭМ=18,21</i>	0,386	213,42	213,42			82		82					
82	ФССЦпг-01-01-01-041 <i>Приказ Минстроя России от 12.11.14 №703/пр</i>	Мусор строительный с погрузкой вручную: погрузка (1 т груза) <i>ИНДЕКС К ПОЗИЦИИ: ФССЦпг-01-01-01-041 4 квартал 2016 года ЭМ=20,62</i>	0,083	886,25	886,25			74		74					
83	ФССЦпг-03-21-01-003 <i>Приказ Минстроя РФ от 30.01.14 №31/пр</i>	Перевозка грузов автомобилями-самосвалами грузоподъемностью 10 т, работающих вне карьера, на расстояние: до 3 км: I класс груза (1 т груза) <i>ИНДЕКС К ПОЗИЦИИ: ФССЦпг-03-21-01 4 квартал 2016 года ЭМ=16,69</i>	0,083	80,11	80,11			7		7					
ИТОГИ В БАЗИСНЫХ ЦЕНАХ															
Итого прямые затраты по разделу в ценах 2001г.								185160	15239	2591246	167330		1628,77		
Итого прямые затраты по разделу с учетом коэффициентов к итогам (Приказ министерства строительства Сахалинской области от 15.06.2015 г. № 32 Коэффициент к Курильской зоне строительства ОЗП=1,229; ЭМ=1,229; ЗПМ=1,229; МАТ=1,229 (Поз. 1-5, 9, 34-53, 6, 8, 10-12, 15, 19-20, 22-25, 27-33, 54, 61-74, 78, 13-14, 16-17, 26, 18, 21, 77, 55-60, 75-76, 79-80, 82, 81, 83, 7))								227563	18731	3183302	205649		1628,77		
Накладные расходы								20087							
Сметная прибыль								11717							
Итого по разделу 1 ВОДОПРОВОД И КАНАЛИЗАЦИЯ								259367					1628,77		
ИТОГИ С УЧЕТОМ ИНДЕКСОВ ПЕРЕСЧЕТА															
Итого прямые затраты по разделу в текущих ценах								1438950	534090	302818568	874579		1628,77		

Гранд-СМЕТА

Итого прямые затраты по разделу с учетом коэффициентов к итогам (Приказ министерства строительства Сахалинской области от 15.06.2015 г. № 32 Коэффициент к Курильской зоне строительства ОЗП=1,229; ЭМ=1,229; ЗПМ=1,229; МАТ=1,229 (Поз. 1-5, 9, 34-53, 6, 8, 10-12, 15, 19-20, 22-25, 27-33, 54, 61-74, 78, 13-14, 16-17, 26, 18, 21, 77, 55-60, 75-76, 79-80, 82, 81, 83, 7))	1768470	656397	37215 10530	1074858		1628,77	
Накладные расходы	598292						
Сметная прибыль	328455						
Итого по разделу 1 ВОДОПРОВОД И КАНАЛИЗАЦИЯ	2695217					1628,77	

СОГЛАСОВАНО:

УТВЕРЖДАЮ:

" ____ " _____ 2015 г.

" ____ " _____ 2015 г.

ПГТ. ЮЖНО-КУРИЛЬСК САХАЛИНСКОЙ ОБЛАСТИ

(наименование стройки)

ЛОКАЛЬНЫЙ СМЕТНЫЙ РАСЧЕТ №

(локальная смета)

на 2-1-3 ОТОПЛЕНИЕ И ВЕНТИЛЯЦИЯ испр. 1, ЖИЛОЙ ДОМ № 16 ПО УЛ. 60 ЛЕТ ВЛКСМ

(наименование работ и затрат, наименование объекта)

Основание: дефектная ведомость

Сметная стоимость _____ 1416,542 тыс. руб.

строительных работ _____ 1043,414 тыс. руб.

монтажных работ _____ 157,045 тыс. руб.

Средства на оплату труда _____ 319,795 тыс. руб.

Сметная трудоемкость _____ 791,32 чел.час

Составлен(а) в текущих (прогнозных) ценах по состоянию на 4 квартал 2016 года

№ пп	Шифр и номер позиции норматива	Наименование работ и затрат, единица измерения	Количество	Стоимость единицы, руб.			Общая стоимость, руб.					Затраты труда рабочих, чел.-ч, не занятых обслуживанием машин		Общая масса оборудо- вания, т
				всего	эксплуат ации машин	мате- риалы	обору- дование	Всего	оплаты труда	эксплуат ации машин	мате- риалы	на единицу	всего	
1	2	3	4	5	6	7	8	9	10	11	12	13	14	15
Раздел 1. ОТОПЛЕНИЕ И ВЕНТИЛЯЦИЯ														
Трубопроводы														

Гранд-СМЕТА

1	<p>ФЕРм38-01-006-08 Приказ Минстроя РФ от 30.01.14 №31/пр</p>	<p>Сборка с помощью лебедок ручных (с установкой и снятием их в процессе работы) или вручную (мелких деталей): стремянки, связи, кронштейны, тормозные конструкции и пр. (Опоры стальные: СЕРИЯ 5.900-7 ВЫПУСК 4 "Опорные конструкции и средства крепления трубопроводов к стенам перекрытиям и к полу. Рабочие чертежи." Опора А14Б 578.000 СБ подвижная трёхрядная количество - 132 шт) (1 т конструкций)</p> <p>3 302,92 = 9 826,33 - 1,06 x 6 154,16 ИНДЕКС К ПОЗИЦИИ: ФЕРм38-01-006-08 п/п 15805 ОЗП=35,05; ЭМ=10,46; ЗПМ=35,05; МАТ=7,9</p>	0,4042 404,2/1000	64047,33 42831,1	19518,36 518,39	1697,87		25888	17312	7889 210	687	130	52,55	
2	<p>ФССЦ-101-2542 Приказ Минстроя России от 12.11.14 №703/пр</p>	<p>Сталь угловая: 50x50 мм (т)</p> <p>ИНДЕКС К ПОЗИЦИИ: ФССЦ-101-2542 4 квартал 2016 года МАТ=7,07</p>	0,4042 404,2/1000	40744,41		40744,41		16469			16469			
3	<p>ФЕР13-03-002-04 Приказ Минстроя РФ от 30.01.14 №31/пр</p>	<p>Огрунтовка металлических поверхностей за один раз: грунтовкой ГФ-021 (100 м2 окрашиваемой поверхности)</p> <p>(МДС35-IV п.4.7. При ремонте и реконструкции зданий и сооружений работы, аналогичные технологическим процессам в новом строительстве ОЗП=1,15; ЭМ=1,25 к расх.; ЗПМ=1,25; ТЗ=1,15; ТЗМ=1,25) ИНДЕКС К ПОЗИЦИИ: ФЕР13-03-002-04 п/п 6004 ОЗП=35,05; ЭМ=7,4; ЗПМ=35,05; МАТ=3,31</p>	0,21 21 / 100	3037,62 2279,39	87,23 4,38	671		638	479	18 1	141	6,1065	1,28	
4	<p>ФЕР13-03-004-26 Приказ Минстроя РФ от 30.01.14 №31/пр</p>	<p>Окраска металлических оштукатуренных поверхностей: эмалью ПФ-115 (100 м2 окрашиваемой поверхности)</p> <p>(МДС35-IV п.4.7. При ремонте и реконструкции зданий и сооружений работы, аналогичные технологическим процессам в новом строительстве ОЗП=1,15; ЭМ=1,25 к расх.; ЗПМ=1,25; ТЗ=1,15; ТЗМ=1,25) ИНДЕКС К ПОЗИЦИИ: ФЕР13-03-004-26 п/п 6065 ОЗП=35,05; ЭМ=8,55; ЗПМ=35,05; МАТ=4,5</p>	0,21 21 / 100	2732,52 1400,28	66,48 4,38	1265,76		574	294	14 1	266	4,4045	0,92	

Гранд-СМЕТА

5	ФЕР16-04-003-01 Приказ Минстроя РФ от 30.01.14 №31/пр	Прокладка трубопроводов водоснабжения и отопления из хлорированных поливинилхлоридных труб (ХПВХ) диаметром: до 32 мм (100 м трубопровода) 444,02 = 4 032,44 - 92,2 x 38,92 (МДС35-IV п.4.7. При ремонте и реконструкции зданий и сооружений работы, аналогичные технологическим процессам в новом строительстве ОЗП=1,15; ЭМ=1,25 к расх.; ЗПМ=1,25; ТЗ=1,15; ТЗМ=1,25) ИНДЕКС К ПОЗИЦИИ: ФЕР16-04-003-01 п/п 7169 ОЗП=35,05; ЭМ=16,98; ЗПМ=35,05; МАТ=6,69	3,7	14651,76 13257,54	911,4 23,66	482,82		54212	49053	3372 88	1787	39,3185	145,48
6	ФССЦ-302-3345 Приказ Минстроя России от 12.11.14 №703/пр	Трубопроводы напорные из полипропилена PPRS с гильзами и креплениями для холодного и горячего водоснабжения: PN20 SDR 6, диаметром 25 мм, толщина стенки 4,2 мм (м) ИНДЕКС К ПОЗИЦИИ: ФССЦ-302-3345 4 квартал 2016 года МАТ=2,88	370	114,91		114,91		42517			42517		
7	ФССЦ-507-5078 Приказ Минстроя России от 12.11.14 №703/пр	Муфта полипропиленовая комбинированная, с внутренней резьбой, разъемная диаметром: 25x3/4" (10 шт.) ИНДЕКС К ПОЗИЦИИ: ФССЦ-507-5078 4 квартал 2016 года МАТ=5,65	4	1449,23		1449,23		5797			5797		
8	ФССЦ-507-5020 Приказ Минстроя России от 12.11.14 №703/пр	Муфта полипропиленовая комбинированная, с внутренней резьбой диаметром: 25x3/4" (10 шт.) ИНДЕКС К ПОЗИЦИИ: ФССЦ-507-5020 4 квартал 2016 года МАТ=6,74	4	589,75		589,75		2359			2359		
9	ФССЦ-302-1911 Приказ Минстроя России от 12.11.14 №703/пр	Кран шаровый муфтовый 11Б41п для воды, давлением 1,6 МПа (16 кгс/см2), диаметром: 25 мм (шт.) ИНДЕКС К ПОЗИЦИИ: ФССЦ-302-1911 4 квартал 2016 года МАТ=6,53	80	456,64		456,64		36531			36531		

Гранд-СМЕТА

10	ФССЦ-507-3287 <i>Приказ Минстроя России от 12.11.14 №703/пр</i>	Тройник полипропиленовый соединительный диаметром: 25 мм (10 шт.) <i>ИНДЕКС К ПОЗИЦИИ: ФССЦ-507-3287 4 квартал 2016 года МАТ=2,34</i>	4	65,29		65,29		261			261			
11	ФССЦ-507-3306 <i>Приказ Минстроя России от 12.11.14 №703/пр</i>	Тройник полипропиленовый переходной диаметром: 50x25x50 мм (10 шт.) <i>ИНДЕКС К ПОЗИЦИИ: ФССЦ-507-3306 4 квартал 2016 года МАТ=2,49</i>	4	287,6		287,6		1150			1150			
12	ФССЦ-507-3327 <i>Приказ Минстроя России от 12.11.14 №703/пр</i>	Тройник полипропиленовый комбинированный, с внутренней резьбой диаметром: 25x3/4" (10 шт.) <i>ИНДЕКС К ПОЗИЦИИ: ФССЦ-507-3327 4 квартал 2016 года МАТ=3,78</i>	4	447,93		447,93		1792			1792			
13	ФССЦ-507-5008 <i>Приказ Минстроя России от 12.11.14 №703/пр</i>	Муфта полипропиленовая соединительная диаметром: 25 мм (10 шт.) <i>ИНДЕКС К ПОЗИЦИИ: ФССЦ-507-5008 4 квартал 2016 года МАТ=5,26</i>	8	49,44		49,44		396			396			
14	ФЕР16-04-003-02 <i>Приказ Минстроя РФ от 30.01.14 №31/пр</i>	Прокладка трубопроводов водоснабжения и отопления из хлорированных поливинилхлоридных труб (ХПВХ) диаметром: до 63 мм (100 м трубопровода) <i>438,85 = 16 255,79 - 94,3 x 167,73 (МДС35-IV п.4.7. При ремонте и реконструкции зданий и сооружений работы, аналогичные технологическим процессам в новом строительстве ОЗП=1,15; ЭМ=1,25 к расх.; ЗПМ=1,25; ТЗ=1,15; ТЗМ=1,25) ИНДЕКС К ПОЗИЦИИ: ФЕР16-04-003-02 п/п 7175 ОЗП=35,05; ЭМ=16,92; ЗПМ=35,05; МАТ=5,85</i>	0,82	13309,28 11749,23	964,86 35,49	595,19		10914	9634	791 29	489	34,845	28,57	

Гранд-СМЕТА

15	ФССЦ-302-3347 <i>Приказ Минстроя России от 12.11.14 №703/пр</i>	Трубопроводы напорные из полипропилена PPRS с гильзами и креплениями для холодного и горячего водоснабжения: PN20 SDR 6, диаметром 40 мм, толщина стенки 6,7 мм (м) <i>ИНДЕКС К ПОЗИЦИИ: ФССЦ-302-3347 4 квартал 2016 года МАТ=2,88</i>	41	187,37		187,37		7682			7682		
16	ФССЦ-302-3348 <i>Приказ Минстроя России от 12.11.14 №703/пр</i>	Трубопроводы напорные из полипропилена PPRS с гильзами и креплениями для холодного и горячего водоснабжения: PN20 SDR 6, диаметром 50 мм, толщина стенки 8,3 мм (м) <i>ИНДЕКС К ПОЗИЦИИ: ФССЦ-302-3348 4 квартал 2016 года МАТ=2,88</i>	41	290,82		290,82		11924			11924		
17	ФССЦ-507-5065 <i>Приказ Минстроя России от 11.12.15 №899/пр</i>	Муфта полипропиленовая переходная диаметром: 50x40 мм (10 шт.) <i>ИНДЕКС К ПОЗИЦИИ: ФССЦ-507-5065 4 квартал 2016 года МАТ=4,51</i>	0,4	194,38		194,38		78			78		
18	ФССЦ-507-5010 <i>Приказ Минстроя России от 12.11.14 №703/пр</i>	Муфта полипропиленовая соединительная диаметром: 40 мм (10 шт.) <i>ИНДЕКС К ПОЗИЦИИ: ФССЦ-507-5010 4 квартал 2016 года МАТ=4,99</i>	4,2	118,76		118,76		499			499		
19	ФССЦ-507-5011 <i>Приказ Минстроя России от 12.11.14 №703/пр</i>	Муфта полипропиленовая соединительная диаметром: 50 мм (10 шт.) <i>ИНДЕКС К ПОЗИЦИИ: ФССЦ-507-5011 4 квартал 2016 года МАТ=5,18</i>	4,2	233,62		233,62		981			981		

Гранд-СМЕТА

20	ФЕР16-07-005-01 Приказ Минстроя РФ от 30.01.14 №31/пр	Гидравлическое испытание трубопроводов систем отопления, водопровода и горячего водоснабжения диаметром: до 50 мм (100 м трубопровода) (МДС35-IV п.4.7. При ремонте и реконструкции зданий и сооружений работы, аналогичные технологическим процессам в новом строительстве ОЗП=1,15; ЭМ=1,25 к расх.; ЗПМ=1,25; ТЗ=1,15; ТЗМ=1,25) ИНДЕКС К ПОЗИЦИИ: ФЕР16-07-005-01 п/п 7252 ОЗП=35,05; ЭМ=5,48; ЗПМ=35,05; МАТ=7,57	4,52	2688,03 2350,73	304,89	32,41		12150	10625	1378	147	5,7615	26,04
21	ФЕР18-03-001-02 Приказ Минстроя РФ от 30.01.14 №31/пр	Установка радиаторов: стальных (100 кВт радиаторов и конвекторов) 2 025,70 = 18 725,70 - 100 x 167,00 (МДС35-IV п.4.7. При ремонте и реконструкции зданий и сооружений работы, аналогичные технологическим процессам в новом строительстве ОЗП=1,15; ЭМ=1,25 к расх.; ЗПМ=1,25; ТЗ=1,15; ТЗМ=1,25) ИНДЕКС К ПОЗИЦИИ: ФЕР18-03-001-02 п/п 7344 ОЗП=35,05; ЭМ=16,24; ЗПМ=35,05; МАТ=5,89	0,64	35536,73 23718,14	4723,61 757,08	7094,98		22744	15180	3023 485	4541	75,44	48,28
22	ФЕРр65-33-1 Приказ Минстроя РФ от 30.01.14 №31/пр	Смена жалюзийных решеток (100 жалюзийных решеток) 430,86 = 3 255,86 - 100 x 28,25 ИНДЕКС К ПОЗИЦИИ: ФЕРр65-33-1 п/п 1530 ОЗП=35,05; ЭМ=16,26; ЗПМ=35,05; МАТ=44,02	0,42	15423,67 13809,7	5,04 4,91	1608,93		6478	5800	2 2	676	46,19	19,4
23	ФССЦ-301-4489 Приказ Минстроя России от 12.11.14 №703/пр	Решетка вентиляционная пластмассовая:размером 150x200 мм (шт.) ИНДЕКС К ПОЗИЦИИ: ФССЦ-301-4489 4 квартал 2016 года МАТ=7,15	42	103,96		103,96		4366			4366		
24	ФЕР46-03-010-01 Приказ Минстроя РФ от 30.01.14 №31/пр	Пробивка в бетонных потолках толщиной 100 мм отверстий площадью: до 20 см2 (100 отверстий) ИНДЕКС К ПОЗИЦИИ: ФЕР46-03-010-01 п/п 19769 ОЗП=35,05; ЭМ=9,93; ЗПМ=35,05	1,2	9076,43 5056,67	4019,76 1533,79			10892	6068	4824 1841		15,17	18,2

Гранд-СМЕТА

25	ФЕР26-01-009-01 Приказ Минстроя РФ от 30.01.14 №31/пр	Изоляция трубопроводов: матами минераловатными марок 75, 100, плитами минераловатными на синтетическом связующем марки 75 (1 м3 изоляции) 726,79 = 1 562,09 - 1,54 x 542,40 (МДС35-IV п.4.7. При ремонте и реконструкции зданий и сооружений работы, аналогичные технологическим процессам в новом строительстве ОЗП=1,15; ЭМ=1,25 к расх.; ЗПМ=1,25; ТЗ=1,15; ТЗМ=1,25) ИНДЕКС К ПОЗИЦИИ: ФЕР26-01-009-01 п/п 10310 ОЗП=35,05; ЭМ=17,92; ЗПМ=35,05; МАТ=4,84	3,86	11046,53 7415,77	1280,16	2350,6		42640	28625	4941	9074	21,6775	83,68
26	ФССЦ-104-0434 Приказ Минстроя России от 12.11.14 №703/пр	Маты прошивные "ТехноНИКОЛЬ 100", размер: 3000x1200x50 (м3) ИНДЕКС К ПОЗИЦИИ: ФССЦ-104-0434 4 квартал 2016 года МАТ=6,2	5,944	4879,83		4879,83		29006			29006		
27	ФЕР26-01-054-01 Приказ Минстроя РФ от 30.01.14 №31/пр	Обертывание поверхности изоляции рулонными материалами насухо с проклейкой швов (100 м2 поверхности покрытия изоляции) 834,54 = 1 731,54 - 0,115 x 7 800,00 (МДС35-IV п.4.7. При ремонте и реконструкции зданий и сооружений работы, аналогичные технологическим процессам в новом строительстве ОЗП=1,15; ЭМ=1,25 к расх.; ЗПМ=1,25; ТЗ=1,15; ТЗМ=1,25) ИНДЕКС К ПОЗИЦИИ: ФЕР26-01-054-01 п/п 10388 ОЗП=35,05; ЭМ=15,92; ЗПМ=35,05; МАТ=15,14	1,098	19829,78 11137,37	1006,74	7685,67		21773	12229	1105	8439	36,777	40,38
28	ФССЦ-104-0306 Приказ Минстроя России от 12.11.14 №703/пр	Ткань стеклянная конструкционная марки: Фольма-ткань марки П-120 (м2) ИНДЕКС К ПОЗИЦИИ: ФССЦ-104-0306 4 квартал 2016 года МАТ=3,2	121	49,12		49,12		5944			5944		

Гранд-СМЕТА

29	ФЕР18-06-003-10 Приказ Минстроя РФ от 30.01.14 №31/пр	Установка воздухоотводчиков (1 шт.) (МДС35-IV п.4.7. При ремонте и реконструкции зданий и сооружений работы, аналогичные технологическим процессам в новом строительстве ОЗП=1,15; ЭМ=1,25 к расх.; ЗПМ=1,25; ТЗ=1,15; ТЗМ=1,25) ИНДЕКС К ПОЗИЦИИ: ФЕР18-06-003-10 п/п 7430 ОЗП=35,05; ЭМ=16,54; ЗПМ=35,05; МАТ=4,36	22	1171,11 636,46	172,43 11,83	362,22		25764	14002	3793 260	7969	1,909	42
Узел ввода и учёта													
30	ФЕР16-02-004-01 Приказ Минстроя РФ от 30.01.14 №31/пр	Прокладка трубопроводов отопления и газоснабжения из стальных бесшовных труб диаметром: 50 мм (100 м трубопровода) (МДС35-IV п.4.7. При ремонте и реконструкции зданий и сооружений работы, аналогичные технологическим процессам в новом строительстве ОЗП=1,15; ЭМ=1,25 к расх.; ЗПМ=1,25; ТЗ=1,15; ТЗМ=1,25) ИНДЕКС К ПОЗИЦИИ: ФЕР16-02-004-01 п/п 7089 ОЗП=35,05; ЭМ=16,2; ЗПМ=35,05; МАТ=5,93	0,1	57734,18 23930,56	2352,44 112,6	31451,18		5773	2393	235 11	3145	69,9545	7
31	ФССЦ-101-2542 Приказ Минстроя России от 12.11.14 №703/пр	Сталь угловая: 50x50 мм (т) ИНДЕКС К ПОЗИЦИИ: ФССЦ-101-2542 4 квартал 2016 года МАТ=7,07	0,04 40/1000	40744,41		40744,41		1630			1630		
32	ФЕРм11-03-001-01 Приказ Минстроя РФ от 30.01.14 №31/пр	Приборы, устанавливаемые на металлоконструкциях, щитах и пультах, масса, кг, до: 5 (1 шт.) ИНДЕКС К ПОЗИЦИИ: ФЕРм11-03-001-01 п/п 5490 ОЗП=35,05; МАТ=6,9	1	188,38 180,86		7,52		188	181		7	0,52	0,52
33	ФЕРм11-02-022-04 Приказ Минстроя РФ от 30.01.14 №31/пр	Ротаметр, счетчик, преобразователь, устанавливаемые на фланцевых соединениях, диаметр условного прохода, мм, до: 32 (1 шт.) ИНДЕКС К ПОЗИЦИИ: ФЕРм11-02-022-04 п/п 5457 ОЗП=35,05; ЭМ=18,21; ЗПМ=35,05; МАТ=5,23	2	1180,07 946,7	174,63	58,74		2360	1893	349	118	3,09	6,18

Гранд-СМЕТА

34	ФЕРм11-02-001-01 <i>Приказ Минстроя РФ от 30.01.14 №31/пр</i>	Прибор, устанавливаемый на резьбовых соединениях, масса: до 1,5 кг (1 шт.) <i>ИНДЕКС К ПОЗИЦИИ: ФЕРм11-02-001-01 п/п 5442 ОЗП=35,05; МАТ=10,24</i>	2	371,63 358,21		13,42		743	716		27	1,03	2,06
35	ФЕРм10-08-003-06 <i>Приказ Минстроя РФ от 30.01.14 №31/пр</i>	Блок питания (1 шт.) <i>ИНДЕКС К ПОЗИЦИИ: ФЕРм10-08-003-06 п/п 5382 ОЗП=35,05; ЭМ=11,79; ЗПМ=35,05; МАТ=12,59</i>	1	2183,34 2089,68	3,89	89,77		2183	2090	4	89	5,76	5,76
36	ФССЦ-301-8406 <i>Приказ Минстроя России от 12.11.14 №703/пр</i>	Теплосчетчик электромагнитный, марка: ТЭМ-104 диаметр 50 мм, фланцевое исполнение (в комплекте: измерительно-вычислительный блок ИВБ, первичные преобразователи расхода - 2 шт., термопреобразователи сопротивления - 2 шт.) (компл.) <i>ИНДЕКС К ПОЗИЦИИ: ФССЦ-301-8406 4 квартал 2016 года МАТ=3,37</i>	1	47015,17		47015,17		47015			47015		
37	ФЕР18-06-002-02 <i>Приказ Минстроя России от 12.11.14 №703/пр</i>	Установка грязевиков наружным диаметром патрубков: до 57 мм (1 шт.) <i>210,38 = 630,38 - 1 x 420,00 (МДС35-IV п.4.7. При ремонте и реконструкции зданий и сооружений работы, аналогичные технологическим процессам в новом строительстве ОЗП=1,15; ЭМ=1,25 к расх.; ЗПМ=1,25; ТЗ=1,15; ТЗМ=1,25) ИНДЕКС К ПОЗИЦИИ: ФЕР18-06-002-02 п/п 7414 ОЗП=35,05; ЭМ=9,09; ЗПМ=35,05; МАТ=7,23</i>	2	2440,54 1078,63	94,42 6,13	1267,49		4881	2157	189 12	2535	3,312	6,62
38	ФЕРм12-10-001-01 <i>Приказ Минстроя РФ от 30.01.14 №31/пр</i>	Бобышки, штуцеры на условное давление: до 10 МПа (100 шт.) <i>ИНДЕКС К ПОЗИЦИИ: ФЕРм12-10-001-01 п/п 7190 ОЗП=35,05; ЭМ=7,35; ЗПМ=35,05; МАТ=8,31</i>	0,09	41197,76 22051,71	3265,97	15880,08		3708	1985	294	1429	65,4	5,89
39	ФССЦ-301-7165 <i>Приказ Минстроя России от 12.11.14 №703/пр</i>	Устройство отборное давления ЗК14 (шт.) <i>ИНДЕКС К ПОЗИЦИИ: ФССЦ-301-7165 4 квартал 2016 года МАТ=6,4</i>	9	3074,5		3074,5		27671			27671		

Гранд-СМЕТА

40	ФЕР16-05-001-02 <i>Приказ Минстроя РФ от 30.01.14 №31/пр</i>	Установка вентилях, задвижек, затворов, клапанов обратных, кранов проходных на трубопроводах из стальных труб диаметром: до 50 мм (1 шт.) <i>(МДС35-IV п.4.7. При ремонте и реконструкции зданий и сооружений работы, аналогичные технологическим процессам в новом строительстве ОЗП=1,15; ЭМ=1,25 к расх.; ЗПМ=1,25; ТЗ=1,15; ТЗМ=1,25)</i> <i>ИНДЕКС К ПОЗИЦИИ:</i> <i>ФЕР16-05-001-02 п/п 7180 ОЗП=35,05; ЭМ=11,47; ЗПМ=35,05; МАТ=6,65</i>	4	1139,35 537,3	65,67	536,38		4557	2149	263	2145	1,6905	6,76
41	ФССЦ-302-0190 <i>Приказ Минстроя России от 12.11.14 №703/пр</i>	Краны шаровые фланцевые "Danfoss" JiP-FF с рукояткой, давлением: 4,0 МПа (40 кгс/см ²), диаметром 50 мм (шт.) <i>ИНДЕКС К ПОЗИЦИИ:</i> <i>ФССЦ-302-0190 4 квартал 2016 года МАТ=7,56</i>	4	8442,1		8442,1		33768			33768		
42	ФЕР18-07-001-02 <i>Приказ Минстроя РФ от 30.01.14 №31/пр</i>	Установка манометров: с трехходовым краном (1 компл.) <i>3,02 = 226,72 - 1 x 223,70</i> <i>(МДС35-IV п.4.7. При ремонте и реконструкции зданий и сооружений работы, аналогичные технологическим процессам в новом строительстве ОЗП=1,15; ЭМ=1,25 к расх.; ЗПМ=1,25; ТЗ=1,15; ТЗМ=1,25)</i> <i>ИНДЕКС К ПОЗИЦИИ:</i> <i>ФЕР18-07-001-02 п/п 7454 ОЗП=35,05; МАТ=3,72</i>	3	91 87,87		3,13		273	264		9	0,253	0,76
43	ФССЦ-301-7279 <i>Приказ Минстроя России от 12.11.14 №703/пр</i>	Термоманометр для неагрессивных сред (класс точности 2,5) типа ТМТБ от 0 до +150 град С, давлением 2,5 МПа (25 кгс/см ²), с запорным клапаном (компл.) <i>ИНДЕКС К ПОЗИЦИИ:</i> <i>ФССЦ-301-7279 4 квартал 2016 года МАТ=3,43</i>	3	616,71		616,71		1850			1850		
44	ФЕР13-03-002-04 <i>Приказ Минстроя РФ от 30.01.14 №31/пр</i>	Огрунтовка металлических поверхностей за один раз: грунтовкой ГФ-021 (100 м ² окрашиваемой поверхности) <i>ИНДЕКС К ПОЗИЦИИ:</i> <i>ФЕР13-03-002-04 п/п 6004 ОЗП=35,05; ЭМ=7,4; ЗПМ=35,05; МАТ=3,31</i>	0,03	2722,86 1982,08	69,78 3,51	671		82	59	2	21	5,31	0,16

Гранд-СМЕТА

45	ФЕР13-03-004-23 Приказ Минстроя РФ от 30.01.14 №31/пр	Окраска металлических оштукатуренных поверхностей: краской БТ-177 серебристой (100 м2 окрашиваемой поверхности) ИНДЕКС К ПОЗИЦИИ: ФЕР13-03-004-23 п/п 6062	0,03	239,11 26,12	12,21 0,1	200,78		7	1		6	2,88	0,09
46	ФЕР26-01-009-01 Приказ Минстроя РФ от 30.01.14 №31/пр	Изоляция трубопроводов: матами минераловатными марок 75, 100, плитами минераловатными на синтетическом связующем марки 75 (1 м3 изоляции) ИНДЕКС К ПОЗИЦИИ: ФЕР26-01-009-01 п/п 10310 ОЗП=35,05; ЭМ=17,92; ЗПМ=35,05; МАТ=4,84	0,11	13866,07 6448,5	1024,13	6393,44		1525	709	113	703	18,85	2,07
47	ФЕР26-01-052-01 Приказ Минстроя РФ от 30.01.14 №31/пр	Покрытие поверхности изоляции трубопроводов: стеклопластиковыми РСТ, тканями стеклянными (100 м2 поверхности покрытия изоляции) 3 706,00 = 8 692,28 - 113 x 6,48 - 4,42 x 47,37 - 33,47 x 52,86 - 37,6 x 60,23 - 0,188 x 57,40 ИНДЕКС К ПОЗИЦИИ: ФЕР26-01-052-01 п/п10384 ОЗП=35,05; ЭМ=15,95; ЗПМ=35,05; МАТ=3,82	0,045	46916,49 35725,76	1219,54	9971,19		2111	1608	55	448	107,18	4,82
Заделка отверстий													
48	ФЕРр69-4-2 Приказ Минстроя РФ от 30.01.14 №31/пр	Заделка отверстий в местах прохода трубопроводов (100 отверстий) 598,05 = 884,05 - 0,2 x 1 430,00 ИНДЕКС К ПОЗИЦИИ: ФЕРр69-4-2 п/п 2037 ОЗП=35,05; ЭМ=16; ЗПМ=35,05; МАТ=5,91	0,84 84 / 100	20826,1 20790,96	10,08 9,46	25,06		17494	17464	8 8	22	69,54	58,41
49	ФССЦ-113-0770 Приказ Минстроя России от 12.11.14 №703/пр	Пена противопожарная, марка "ПРОМАФОАМ-С" (700 мл) (шт.) ИНДЕКС К ПОЗИЦИИ: ФССЦ-113-0770 4 квартал 2016 года МАТ=1,29	11	461,3		461,3		5074			5074		
Демонтажные работы													
50	ФЕРр65-19-2 Приказ Минстроя РФ от 30.01.14 №31/пр	Демонтаж радиаторов весом до: 160 кг (100 шт.) ИНДЕКС К ПОЗИЦИИ: ФЕРр65-19-2 п/п 1472 ОЗП=35,05; ЭМ=16,12; ЗПМ=35,05	0,67	45508,16 43583,27	1924,89 1807,53			30490	29201	1289 1211		158	105,86

Гранд-СМЕТА

51	ФЕРр65-27-4 <i>Приказ Минстроя РФ от 30.01.14 №31/пр</i>	Демонтаж элеваторных узлов номер: 3-5 (100 шт.) <i>ИНДЕКС К ПОЗИЦИИ: ФЕРр65-27-4 п/п 1503 ОЗП=35,05</i>	0,01	342901,51 342901,51				3429	3429			1104,2	11,04
52	ФЕР16-04-003-01 <i>Приказ Минстроя РФ от 30.01.14 №31/пр</i>	Разборка трубопроводов водоснабжения и отопления из хлорированных поливинилхлоридных труб (ХПВХ) диаметром: до 32 мм (100 м трубопровода) <i>(МДС38 п.3.3.1. Демонтаж (разборка) внутренних санитарно-технических устройств (водопровода, газопровода, канализации, водостоков, отопления, вентиляции) ОЗП=0,4; ЭМ=0,4 к расх.; ЗПМ=0,4; МАТ=0 к расх.; ТЗ=0,4; ТЗМ=0,4) ИНДЕКС К ПОЗИЦИИ: ФЕР16-04-003-01 п/п 7169 ОЗП=35,05; ЭМ=16,98; ЗПМ=35,05; МАТ=6,69</i>	3,7	4902,97 4611,32	291,65 7,57			18141	17062	1079 28		13,676	50,6
53	ФЕР16-04-003-02 <i>Приказ Минстроя РФ от 30.01.14 №31/пр</i>	Разборка трубопроводов водоснабжения и отопления из хлорированных поливинилхлоридных труб (ХПВХ) диаметром: до 63 мм (100 м трубопровода) <i>(МДС38 п.3.3.1. Демонтаж (разборка) внутренних санитарно-технических устройств (водопровода, газопровода, канализации, водостоков, отопления, вентиляции) ОЗП=0,4; ЭМ=0,4 к расх.; ЗПМ=0,4; МАТ=0 к расх.; ТЗ=0,4; ТЗМ=0,4) ИНДЕКС К ПОЗИЦИИ: ФЕР16-04-003-02 п/п 7175 ОЗП=35,05; ЭМ=16,92; ЗПМ=35,05; МАТ=5,85</i>	0,82	4395,45 4086,69	308,76 11,36			3604	3351	253 9		12,12	9,94
54	ФССЦпг-01-01-01-041 <i>Приказ Минстроя России от 12.11.14 №703/пр</i>	Мусор строительный с погрузкой вручную: погрузка (1 т груза) <i>ИНДЕКС К ПОЗИЦИИ: ФССЦпг-01-01-01-041 4 квартал 2016 года ЭМ=20,62</i>	5,83	886,25	886,25			5167		5167			

Гранд-СМЕТА

55	ФССЦпг-03-02-01-003 <i>Приказ Минстроя РФ от 30.01.14 №31/пр</i>	Перевозка строительных грузов (кроме массовых навалочных, перевозимых автомобилями-самосвалами, а также бетонных и железобетонных изделий, стеновых и перегородочных материалов, лесоматериалов круглых и пиломатериалов, включенных в таблицу 03-01), бортовым автомобилем грузоподъемностью 5 т, на расстояние до 3 км: I класс груза (1 т груза) <i>ИНДЕКС К ПОЗИЦИИ: ФССЦпг-03-02-01 4 квартал 2016 года ЭМ=18,21</i>	1,602	213,42	213,42			342		342				
56	ФССЦпг-03-21-01-003 <i>Приказ Минстроя РФ от 30.01.14 №31/пр</i>	Перевозка грузов автомобилями-самосвалами грузоподъемностью 10 т, работающих вне карьера, на расстояние: до 3 км: I класс груза (1 т груза) <i>ИНДЕКС К ПОЗИЦИИ: ФССЦпг-03-21-01 4 квартал 2016 года ЭМ=16,69</i>	5,83	80,11	80,11			467		467				
ИТОГИ В БАЗИСНЫХ ЦЕНАХ														
Итого прямые затраты по разделу в ценах 2001г.								84577	7307	3085 120	74185			791,32
Итого прямые затраты по разделу с учетом коэффициентов к итогам (Приказ министерства строительства Сахалинской области от 15.06.2015 г. № 32 Коэффициент к Курильской зоне строительства ОЗП=1,229; ЭМ=1,229; ЗПМ=1,229; МАТ=1,229 (Поз. 2, 31, 3-4, 44-45, 5-21, 29-30, 37, 40-43, 52-53, 22-28, 46-51, 54-56, 1, 32-36, 38-39))								103946	8981	3791 147	91174			791,32
Накладные расходы								9366						
Сметная прибыль								5389						
Итого по разделу 1 ОТОПЛЕНИЕ И ВЕНТИЛЯЦИЯ								118701					791,32	
ИТОГИ С УЧЕТОМ ИНДЕКСОВ ПЕРЕСЧЕТА														
Итого прямые затраты по разделу в текущих ценах								626952	256013	41259 4196	329680			791,32
Итого прямые затраты по разделу с учетом коэффициентов к итогам (Приказ министерства строительства Сахалинской области от 15.06.2015 г. № 32 Коэффициент к Курильской зоне строительства ОЗП=1,229; ЭМ=1,229; ЗПМ=1,229; МАТ=1,229 (Поз. 2, 31, 3-4, 44-45, 5-21, 29-30, 37, 40-43, 52-53, 22-28, 46-51, 54-56, 1, 32-36, 38-39))								770524	314639	50707 5156	405178			791,32
Накладные расходы								278919						
Сметная прибыль								151016						
Итого по разделу 1 ОТОПЛЕНИЕ И ВЕНТИЛЯЦИЯ								1200459					791,32	

СОГЛАСОВАНО:

УТВЕРЖДАЮ:

" ____ " _____ 2016 г.

" ____ " _____ 2016 г.

ПГТ. ЮЖНО-КУРИЛЬСК САХАЛИНСКОЙ ОБЛАСТИ

(наименование стройки)

ЛОКАЛЬНЫЙ СМЕТНЫЙ РАСЧЕТ №

(локальная смета)

на 2-1-4 СИЛОВОЕ ЭЛЕКТРООБОРУДОВАНИЕ (ЭМ), ЖИЛОЙ ДОМ № 16 ПО УЛ. 60 ЛЕТ ВЛКСМ

(наименование работ и затрат, наименование объекта)

Основание: техническое задание

Сметная стоимость _____ 3468,101 тыс. руб.

строительных работ _____ 92,453 тыс. руб.

монтажных работ _____ 2846,616 тыс. руб.

Средства на оплату труда _____ 1023,029 тыс. руб.

Сметная трудоемкость _____ 2641,58 чел.час

Составлен(а) в текущих (прогнозных) ценах по состоянию на 4 квартал 2016 года

№ пп	Шифр и номер позиции норматива	Наименование работ и затрат, единица измерения	Количество	Стоимость единицы, руб.			Общая стоимость, руб.					Затраты труда рабочих, чел.-ч, не занятых обслуживанием машин		Общая масса оборудо- вания, т
				всего	эксплуат ации машин	мате- риалы	обору- дование	Всего	оплаты труда	эксплуат ации машин	мате- риалы	на единицу	всего	
1	2	3	4	5	6	7	8	9	10	11	12	13	14	15
Раздел 1. ДЕМОНТАЖ ЭЛЕКТРООБОРУДОВАНИЯ И МАТЕРИАЛОВ														

Гранд-СМЕТА

1	ФЕРм08-03-572-06 <i>Приказ Минстроя России от 12.11.14 №703/пр</i>	Блок управления шкафного исполнения или распределительный пункт (шкаф), устанавливаемый: на полу, высота и ширина до 2000x1000 мм (1 шт.) <i>(МДС37 п.3.2.1. Демонтаж оборудования, которое не подлежит дальнейшему использованию (предназначено в лом) с разборкой и резкой на части ОЗП=0,5; ЭМ=0,5 к расх.; ЗПМ=0,5; МАТ=0 к расх.; ТЗ=0,5; ТЗМ=0,5)</i> <i>ИНДЕКС К ПОЗИЦИИ:</i> <i>ФЕРм08-03-572-06 п/п 3792 ОЗП=35,05; ЭМ=12,24; ЗПМ=35,05; МАТ=8,37</i>	1	1053,17 606,72	446,45 70,98			1053	607	446 71		1,745	1,75
2	ФЕРм08-03-572-04 <i>Приказ Минстроя России от 12.11.14 №703/пр</i>	Блок управления шкафного исполнения или распределительный пункт (шкаф), устанавливаемый: на стене, высота и ширина до 1200x1000 мм (1 шт.) <i>(МДС37 п.3.2.1. Демонтаж оборудования, которое не подлежит дальнейшему использованию (предназначено в лом) с разборкой и резкой на части ОЗП=0,5; ЭМ=0,5 к расх.; ЗПМ=0,5; МАТ=0 к расх.; ТЗ=0,5; ТЗМ=0,5)</i> <i>ИНДЕКС К ПОЗИЦИИ:</i> <i>ФЕРм08-03-572-04 п/п 3790 ОЗП=35,05; ЭМ=12,03; ЗПМ=35,05; МАТ=8,38</i>	6	1049,66 606,72	442,94 68,7			6298	3640	2658 412		1,745	10,47
3	ФЕРр67-4-6 <i>Приказ Минстроя РФ от 30.01.14 №31/пр</i>	Демонтаж: электросчетчиков (100 шт.) <i>ИНДЕКС К ПОЗИЦИИ:</i> <i>ФЕРр67-4-6 п/п 1912 ОЗП=35,05; ЭМ=16,11; ЗПМ=35,05</i>	0,2	7724,9 7689,62	35,28 33,3			1545	1538	7 7		25,72	5,14
4	ФЕРм08-03-545-01 <i>Приказ Минстроя РФ от 30.01.14 №31/пр</i>	Коробка (ящик) с зажимами для кабелей и проводов сечением до 6 мм ² , устанавливаемая на конструкции на стене или колонне, количество зажимов: до 10 (1 шт.) <i>(МДС37 п.3.2.1. Демонтаж оборудования, которое не подлежит дальнейшему использованию (предназначено в лом) с разборкой и резкой на части ОЗП=0,5; ЭМ=0,5 к расх.; ЗПМ=0,5; МАТ=0 к расх.; ТЗ=0,5; ТЗМ=0,5)</i> <i>ИНДЕКС К ПОЗИЦИИ:</i> <i>ФЕРм08-03-545-01 п/п 3757 ОЗП=35,05; ЭМ=7,5; ЗПМ=35,05; МАТ=9,74</i>	84	553,08 545,2	7,88			46459	45797	662		1,655	139,02

Гранд-СМЕТА

5	ФЕРм08-03-604-01 <i>Приказ Минстроя РФ от 30.01.14 №31/пр</i>	Звонки электрические с кнопкой (100 компл.) <i>(ИДСЗ7 п.3.2.1. Демонтаж оборудования, которое не подлежит дальнейшему использованию (предназначено в лом) без разборки и резки ОЗП=0,3; ЭМ=0,3 к расх.; ЗГМ=0,3; МАТ=0 к расх.; ТЗ=0,3; ТЗМ=0,3) ИНДЕКС К ПОЗИЦИИ: ФЕРм08-03-604-01 п/п 3907 ОЗП=35,05; ЭМ=12,09; ЗГМ=35,05; МАТ=3,44</i>	0,18	6518,83 6383,66	135,17 8,52			1173	1149	24 2		18,36	3,3
6	ФЕРр67-1-1 <i>Приказ Минстроя РФ от 30.01.14 №31/пр</i>	Демонтаж: скрытой электропроводки (100 м) <i>ИНДЕКС К ПОЗИЦИИ: ФЕРр67-1-1 п/п 1896 ОЗП=35,05</i>	16,5	694,34 694,34				11457	11457			2,54	41,91
7	ФЕРр67-2-2 <i>Приказ Минстроя РФ от 30.01.14 №31/пр</i>	Демонтаж проводов из труб суммарным сечением: до 16 мм2 (100 м пучка проводов) <i>ИНДЕКС К ПОЗИЦИИ: ФЕРр67-2-2 п/п 1897 ОЗП=35,05</i>	1	844,71 844,71				845	845			2,95	2,95
8	ФЕРр67-3-1 <i>Приказ Минстроя РФ от 30.01.14 №31/пр</i>	Демонтаж кабеля (100 м) <i>ИНДЕКС К ПОЗИЦИИ: ФЕРр67-3-1 п/п 1907 ОЗП=35,05; ЭМ=16,26; ЗГМ=35,05</i>	1,1	2640,45 2635,41	5,04 4,91			2904	2899	5 5		9,64	10,6
9	ФЕРр67-4-5 <i>Приказ Минстроя РФ от 30.01.14 №31/пр</i>	Демонтаж: светильников для люминесцентных ламп (100 шт.) <i>ИНДЕКС К ПОЗИЦИИ: ФЕРр67-4-5 п/п 1911 ОЗП=35,05; ЭМ=16,13; ЗГМ=35,05</i>	0,26	5069,3 5028,97	40,33 37,85			1318	1308	10 10		17,89	4,65
10	ФССЦпг-01-01-01-041 <i>Приказ Минстроя России от 12.11.14 №703/пр</i>	Погрузочные работы при автомобильных перевозках: мусора строительного с погрузкой вручную (1 т груза) <i>ИНДЕКС К ПОЗИЦИИ: ФССЦпг-01-01-01-041 4 квартал 2016 года ЭМ=20,62</i>	0,891	886,25	886,25			790		790			
11	ФССЦпг-03-21-01-003 <i>Приказ Минстроя РФ от 30.01.14 №31/пр</i>	Перевозка грузов автомобилями-самосвалами грузоподъемностью 10 т, работающих вне карьера, на расстояние: до 3 км I класс груза (1 т груза) <i>ИНДЕКС К ПОЗИЦИИ: ФССЦпг-03-21-01 4 квартал 2016 года ЭМ=16,69</i>	0,891	80,11	80,11			71		71			

Раздел 2. ВВОДНО-РАСПРЕДЕЛИТЕЛЬНОЕ УСТРОЙСТВО

Гранд-СМЕТА

12	ФЕРм08-03-572-06 <i>Приказ Минстроя России от 12.11.14 №703/пр</i>	Блок управления шкафного исполнения или распределительный пункт (шкаф), устанавливаемый: на полу, высота и ширина до 2000x1000 мм (1 шт.) <i>ИНДЕКС К ПОЗИЦИИ: ФЕРм08-03-572-06 п/п 3792 ОЗП=35,05; ЭМ=12,24; ЗПМ=35,05; МАТ=8,37</i>	1	4552,3 1213,43	892,91 141,95	2445,96		4552	1213	893 142	2446	3,49	3,49
13	ФССЦ-509-1773 <i>Приказ Минстроя России от 12.11.14 №703/пр</i>	Вводно-распределительное устройство типа: ВРУ 1-22-53 (шт.) <i>ИНДЕКС К ПОЗИЦИИ: ФССЦ-509-1773 4 квартал 2016 года МАТ=5,95</i>	1	30112,18		30112,18		30112			30112		
14	ФЕРм08-01-068-01 <i>Приказ Минстроя РФ от 30.01.14 №31/пр</i>	Шина сборная - одна полоса в фазе, медная или алюминиевая сечением: до 250 мм2 (100 м) <i>ИНДЕКС К ПОЗИЦИИ: ФЕРм08-01-068-01 п/п 2407 ОЗП=35,05; ЭМ=18,81; ЗПМ=35,05; МАТ=8,79</i>	0,013	21479,46 17702	2892,04 2110,71	885,42		279	230	38 27	11	52,5	0,68
15	ФССЦ-502-0621 <i>Приказ Минстроя России от 12.11.14 №703/пр</i>	Шины медные прямоугольные марки ШМТ сечением до 200 мм2 (т) <i>ИНДЕКС К ПОЗИЦИИ: ФССЦ-502-0621 4 квартал 2016 года МАТ=4,75</i>	0,0015	532676,1		532676,1		799			799		
16	ФЕРм08-03-572-03 <i>Приказ Минстроя России от 12.11.14 №703/пр</i>	Блок управления шкафного исполнения или распределительный пункт (шкаф), устанавливаемый: на стене, высота и ширина до 600x600 мм (1 шт.) <i>ИНДЕКС К ПОЗИЦИИ: ФЕРм08-03-572-03 п/п 3789 ОЗП=35,05; ЭМ=11,53; ЗПМ=35,05; МАТ=8,38</i>	1	2616,94 806,5	327,68 47,32	1482,76		2617	807	328 47	1482	2,32	2,32
17	ФССЦ-509-6344 <i>Приказ Минстроя России от 12.11.14 №703/пр</i>	Щитки осветительные: ОЩ-6 УХЛ4 (шт.) <i>ИНДЕКС К ПОЗИЦИИ: ФССЦ-509-6344 4 квартал 2016 года МАТ=7,4</i>	1	3737,3		3737,3		3737			3737		

Гранд-СМЕТА

18	ФЕРм08-03-526-01 <i>Приказ Минстроя РФ от 30.01.14 №31/пр</i>	Автомат одно-, двух-, трехполюсный, устанавливаемый на конструкции: на стене или колонне, на ток до 25 А (1 шт.) <i>ИНДЕКС К ПОЗИЦИИ: ФЕРм08-03-526-01 п/п 3628 ОЗП=35,05; ЭМ=7,64; ЗПМ=35,05; МАТ=13,69</i>	4	804,08 520,14	8,63	275,31		3216	2081	35	1100	1,56	6,24
19	ФССЦ-509-2227 <i>Приказ Минстроя России от 12.11.14 №703/пр</i>	Выключатели автоматические: «IEK» ВА47-29 1Р 10А, характеристика С (шт.) <i>ИНДЕКС К ПОЗИЦИИ: ФССЦ-509-2227 4 квартал 2016 года МАТ=8,25</i>	4	108,24		108,24		433			433		
20	ФЕРм08-03-526-03 <i>Приказ Минстроя РФ от 30.01.14 №31/пр</i>	Автомат одно-, двух-, трехполюсный, устанавливаемый на конструкции: на стене или колонне, на ток до 250 А (1 шт.) <i>ИНДЕКС К ПОЗИЦИИ: ФЕРм08-03-526-03 п/п 3630 ОЗП=35,05; ЭМ=10,68; ЗПМ=35,05; МАТ=10,64</i>	2	1558,21 1001,38	38,45 4,91	518,38		3116	2003	77 10	1036	2,76	5,52
21	ФССЦ-509-2264 <i>Приказ Минстроя России от 12.11.14 №703/пр</i>	Выключатели автоматические: «IEK» ВА88-35 3Р 250А (шт.) <i>ИНДЕКС К ПОЗИЦИИ: ФССЦ-509-2264 4 квартал 2016 года МАТ=4,14</i>	2	3341,19		3341,19		6682			6682		
22	ФЕРм08-01-053-01 <i>Приказ Минстроя РФ от 30.01.14 №31/пр</i>	Трансформатор тока напряжением: до 10 кВ (1 шт.) <i>ИНДЕКС К ПОЗИЦИИ: ФЕРм08-01-053-01 п/п 2356 ОЗП=35,05; ЭМ=11,48; ЗПМ=35,05; МАТ=25,66</i>	6	1154,2 819,47	132,02 26,99	202,71		6925	4917	792 162	1216	2,43	14,58
23	ФССЦ-509-8175 <i>Приказ Минстроя России от 12.11.14 №703/пр</i>	Трансформатор тока: Т-0,66 100/5 катушечный с бумажно-лаковой изоляцией, корпус из стальных и картонных деталей, 660В, 5А, 50-60Гц, класс точности 0,5-1 (шт.) <i>ИНДЕКС К ПОЗИЦИИ: ФССЦ-509-8175 4 квартал 2016 года МАТ=10,75</i>	6	497,3		497,3		2984			2984		

Гранд-СМЕТА

24	ФЕРМ08-03-600-02 <i>Приказ Минстроя РФ от 30.01.14 №31/пр</i>	Счетчики, устанавливаемые на готовом основании: трехфазные (1 шт.) <i>ИНДЕКС К ПОЗИЦИИ: ФЕРМ08-03-600-02 п/п 3902 ОЗП=35,05; ЭМ=12,7; ЗПМ=35,05; МАТ=17,45</i>	1	280,34 243,25	28,19 4,91	8,9		280	243	28 5	9	0,7	0,7
25	ФЕРМ08-03-600-01 <i>Приказ Минстроя РФ от 30.01.14 №31/пр</i>	Счетчики, устанавливаемые на готовом основании: однофазные (1 шт.) <i>ИНДЕКС К ПОЗИЦИИ: ФЕРМ08-03-600-01 п/п 3901 ОЗП=35,05; ЭМ=12,7; ЗПМ=35,05; МАТ=14,19</i>	1	131,73 97,44	28,19 4,91	6,1		132	97	28 5	7	0,28	0,28
26	ФЕРМ08-03-523-02 <i>Приказ Минстроя РФ от 30.01.14 №31/пр</i>	Предохранитель, устанавливаемый на изоляционном основании, на ток: до 250 А (1 шт.) <i>ИНДЕКС К ПОЗИЦИИ: ФЕРМ08-03-523-02 п/п 3588 ОЗП=35,05; ЭМ=9,04; ЗПМ=35,05; МАТ=9,72</i>	6	500,44 465,11	2,08	33,25		3003	2791	12	200	1,23	7,38
27	ФССЦ-509-2898 <i>Приказ Минстроя России от 12.11.14 №703/пр</i>	Предохранители: плавкие ПН2-250 (10 шт.) <i>ИНДЕКС К ПОЗИЦИИ: ФССЦ-509-2898 4 квартал 2016 года МАТ=2,13</i>	0,6	964,68		964,68		579			579		
28	ФССЦ-509-5773 <i>Приказ Минстроя России от 12.11.14 №703/пр</i>	Вставки плавкие: к предохранителям типа ПН-2 100А (10 шт.) <i>ИНДЕКС К ПОЗИЦИИ: ФССЦ-509-5773 4 квартал 2016 года МАТ=4,1</i>	0,6	377,61		377,61		227			227		
29	ФЕРМ08-03-526-02 <i>Приказ Минстроя РФ от 30.01.14 №31/пр</i>	Автомат одно-, двух-, трехполюсный, устанавливаемый на конструкции: на стене или колонне, на ток до 100 А (1 шт.) <i>ИНДЕКС К ПОЗИЦИИ: ФЕРМ08-03-526-02 п/п 3629 ОЗП=35,05; ЭМ=10,71; ЗПМ=35,05; МАТ=11,34</i>	6	1223,87 773,2	38,23 4,91	412,44		7343	4639	229 29	2475	2,32	13,92
30	ФССЦ-509-2232 <i>Приказ Минстроя России от 12.11.14 №703/пр</i>	Выключатели автоматические: «IEK» ВА47-29 1P 63А, характеристика С (шт.) <i>ИНДЕКС К ПОЗИЦИИ: ФССЦ-509-2232 4 квартал 2016 года МАТ=9,22</i>	6	120,97		120,97		726			726		

Гранд-СМЕТА

31	ФЕРм08-03-603-01 <i>Приказ Минстроя РФ от 30.01.14 №31/пр</i>	Ящик с понижающим трансформатором (1 шт.) <i>ИНДЕКС К ПОЗИЦИИ: ФЕРм08-03-603-01 п/п 3906 ОЗП=35,05; ЭМ=12,58; ЗПМ=35,05; МАТ=3,98</i>	1	443,1 396,42	32,08 4,91	14,6		443	396	32 5	15	1,14	1,14	
32	ФССЦ-504-0289 <i>Приказ Минстроя России от 12.11.14 №703/пр</i>	Ящики с понижающим трансформатором автомат. выключателем: 36в ЯТП-0,25-1 (шт.) <i>ИНДЕКС К ПОЗИЦИИ: ФССЦ-504-0289 4 квартал 2016 года МАТ=2,49</i>	1	2253,13		2253,13		2253			2253			
Раздел 3. ЩИТОК ЭТАЖНЫЙ НА 3 КВАРТИРЫ С УЗО														
33	ФЕРм08-03-572-03 <i>Приказ Минстроя России от 12.11.14 №703/пр</i>	Блок управления шкафного исполнения или распределительный пункт (шкаф), устанавливаемый: на стене, высота и ширина до 600х600 мм (1 шт.) <i>ИНДЕКС К ПОЗИЦИИ: ФЕРм08-03-572-03 п/п 3789 ОЗП=35,05; ЭМ=11,53; ЗПМ=35,05; МАТ=8,38</i>	6	2616,94 806,5	327,68 47,32	1482,76		15702	4839	1966 284	8897	2,32	13,92	
34	ФССЦ-509-2492 <i>Приказ Минстроя России от 12.11.14 №703/пр</i>	Щитки этажные: на 3 квартиры ЩЭ 01С-1301-023 (3301) (шт.) <i>ИНДЕКС К ПОЗИЦИИ: ФССЦ-509-2492 4 квартал 2016 года МАТ=3,01</i>	6	6424,91		6424,91		38549			38549			
35	ФЕРм08-03-526-02 <i>Приказ Минстроя РФ от 30.01.14 №31/пр</i>	Автомат одно-, двух-, трехполюсный, устанавливаемый на конструкции: на стене или колонне, на ток до 100 А (1 шт.) <i>ИНДЕКС К ПОЗИЦИИ: ФЕРм08-03-526-02 п/п 3629 ОЗП=35,05; ЭМ=10,71; ЗПМ=35,05; МАТ=11,34</i>	36	1223,87 773,2	38,23 4,91	412,44		44059	27835	1376 177	14848	2,32	83,52	
36	ФЕРм08-03-526-01 <i>Приказ Минстроя РФ от 30.01.14 №31/пр</i>	Автомат одно-, двух-, трехполюсный, устанавливаемый на конструкции: на стене или колонне, на ток до 25 А (1 шт.) <i>ИНДЕКС К ПОЗИЦИИ: ФЕРм08-03-526-01 п/п 3628 ОЗП=35,05; ЭМ=7,64; ЗПМ=35,05; МАТ=13,69</i>	72	804,08 520,14	8,63	275,31		57894	37450	621	19823	1,56	112,32	

Гранд-СМЕТА

37	ФССЦ-503-0502 <i>Приказ Минстроя России от 12.11.14 №703/пр</i>	Устройство защитного отключения: УЗО 2п 63А 30МА (Энергомера) (шт.) <i>ИНДЕКС К ПОЗИЦИИ: ФССЦ-503-0502 4 квартал 2016 года МАТ=5,53</i>	18	586,35		586,35		10554			10554			
38	ФССЦ-509-2230 <i>Приказ Минстроя России от 12.11.14 №703/пр</i>	Выключатели автоматические: «IEK» ВА47-29 1Р 40А, характеристика С (шт.) <i>ИНДЕКС К ПОЗИЦИИ: ФССЦ-509-2230 4 квартал 2016 года МАТ=11,26</i>	18	117,78		117,78		2120			2120			
39	ФССЦ-509-2237 <i>Приказ Минстроя России от 12.11.14 №703/пр</i>	Выключатели автоматические: «IEK» ВА47-29 2Р 25А, характеристика С (шт.) <i>ИНДЕКС К ПОЗИЦИИ: ФССЦ-509-2237 4 квартал 2016 года МАТ=10,91</i>	54	215,47		215,47		11635			11635			
40	ФССЦ-509-2228 <i>Приказ Минстроя России от 12.11.14 №703/пр</i>	Выключатели автоматические: «IEK» ВА47-29 1Р 16А, характеристика С (шт.) <i>ИНДЕКС К ПОЗИЦИИ: ФССЦ-509-2228 4 квартал 2016 года МАТ=10,96</i>	18	108,18		108,18		1947			1947			
41	ФЕРм08-03-600-01 <i>Приказ Минстроя РФ от 30.01.14 №31/пр</i>	Счетчики, устанавливаемые на готовом основании: однофазные (1 шт.) <i>ИНДЕКС К ПОЗИЦИИ: ФЕРм08-03-600-01 п/п 3901 ОЗП=35,05; ЭМ=12,7; ЗПМ=35,05; МАТ=14,19</i>	18	131,73 97,44	28,19 4,91	6,1		2371	1754	507 88	110	0,28	5,04	
42	ФЕРм08-03-604-01 <i>Приказ Минстроя РФ от 30.01.14 №31/пр</i>	Звонок электрический с кнопкой (100 компл.) <i>ИНДЕКС К ПОЗИЦИИ: ФЕРм08-03-604-01 п/п 3907 ОЗП=35,05; ЭМ=12,09; ЗПМ=35,05; МАТ=3,44</i>	0,18	22690,17 21278,86	450,59 28,39	960,72		4084	3830	81 5	173	61,2	11,02	
43	ФССЦ-509-1254 <i>Приказ Минстроя России от 12.11.14 №703/пр</i>	Звонок: электрический с кнопкой (10 шт.) <i>ИНДЕКС К ПОЗИЦИИ: ФССЦ-509-1254 4 квартал 2016 года МАТ=6</i>	1,8	4804,8		4804,8		8649			8649			

Раздел 4. СВЕТОТЕХНИЧЕСКОЕ ОБОРУДОВАНИЕ

Гранд-СМЕТА

44	ФЕРр67-8-1 <i>Приказ Минстроя РФ от 30.01.14 №31/пр</i>	Смена светильников: с лампами накаливания (100 шт.) 858,08 = 6 836,08 - 100 x 59,78 ИНДЕКС К ПОЗИЦИИ: ФЕРр67-8-1 п/п 1917 ОЗП=35,05; ЭМ=16,09; ЗПМ=35,05; МАТ=5,77	0,76	30057,88 30042,76	15,12 14,37		22844	22833	11 11		89,1	67,72
45	ФССЦ-509-1383 <i>Приказ Минстроя России от 12.11.14 №703/пр</i>	Светильник НПБ 1101 белый/круг 100Вт IP44 ИЭК (шт.) ИНДЕКС К ПОЗИЦИИ: ФССЦ-509-1383 4 квартал 2016 года МАТ=5,05	74	241,49		241,49	17870			17870		
46	ФССЦ-509-1858 <i>Приказ Минстроя России от 12.11.14 №703/пр</i>	Лампы накаливания общего назначения местного и наружного освещения: ЛОН 75 (10 шт.) ИНДЕКС К ПОЗИЦИИ: ФССЦ-509-1858 4 квартал 2016 года МАТ=2,21	7,4	62,12		62,12	460			460		
47	ФССЦ-509-5217 <i>Приказ Минстроя России от 12.11.14 №703/пр</i>	Светильник ЖБУ 02-100-002 антивандалный (шт.) ИНДЕКС К ПОЗИЦИИ: ФССЦ-509-5217 4 квартал 2016 года МАТ=4,43	2	4776,65		4776,65	9553			9553		
48	ФССЦ-509-0676 <i>Приказ Минстроя России от 12.11.14 №703/пр</i>	Лампы газоразрядные высокого давления типа: ДНаТ 100 (10 шт.) ИНДЕКС К ПОЗИЦИИ: ФССЦ-509-0676 4 квартал 2016 года МАТ=1,67	0,2	2415,29		2415,29	483			483		
49	ФЕРр67-11-1 <i>Приказ Минстроя РФ от 30.01.14 №31/пр</i>	Смена патронов (100 шт.) 308,88 = 833,88 - 100 x 5,25 ИНДЕКС К ПОЗИЦИИ: ФЕРр67-11-1 п/п 1922 ОЗП=35,05; МАТ=4,72	0,72	10826,24 10826,24			7795	7795			39,6	28,51
50	ФССЦ-509-8241 <i>Приказ Минстроя России от 12.11.14 №703/пр</i>	Патроны подвесные карболитовые, тип Е27 Н10П (10 шт.) ИНДЕКС К ПОЗИЦИИ: ФССЦ-509-8241 4 квартал 2016 года МАТ=5,21	7,2	205,8		205,8	1482			1482		

Раздел 5. УСТАНОВОЧНЫЕ ИЗДЕЛИЯ

Гранд-СМЕТА

51	ФЕРр67-9-1 Приказ Минстроя России от 12.11.14 №703/пр	Смена: выключателей (100 шт.) 218,59 = 840,59 - 10 x 62,20 ИНДЕКС К ПОЗИЦИИ: ФЕРр67-9-1 п/п 1919 ОЗП=35,05; МАТ=7,26	1,39	7661,58 7661,58				10650	10650			24,1	33,5	
52	ФССЦ-509-1444 Приказ Минстроя России от 12.11.14 №703/пр	Выключатель двухклавишный для скрытой проводки (10 шт.) ИНДЕКС К ПОЗИЦИИ: ФССЦ-509-1444 4 квартал 2016 года МАТ=5,84	3,6	518,59		518,59		1867			1867			
53	ФЕРр67-9-2 Приказ Минстроя России от 12.11.14 №703/пр	Смена: розеток (100 шт.) 218,59 = 778,59 - 1 x 560,00 ИНДЕКС К ПОЗИЦИИ: ФЕРр67-9-2 п/п 1920 ОЗП=35,05; МАТ=2,77	2,22	7661,58 7661,58				17009	17009			24,1	53,5	
54	ФССЦ-503-0474 Приказ Минстроя России от 12.11.14 №703/пр	Розетка скрытой проводки двухгнездная (100 шт.) ИНДЕКС К ПОЗИЦИИ: ФССЦ-503-0474 4 квартал 2016 года МАТ=3,91	1,08	3644,12		3644,12		3936			3936			
55	ФССЦ-503-0719 Приказ Минстроя России от 12.11.14 №703/пр	Розетка кабельная 2Р+Е, 16А, IP44 (100 шт.) ИНДЕКС К ПОЗИЦИИ: ФССЦ-503-0719 4 квартал 2016 года МАТ=7,31	0,18	27156,65		27156,65		4888			4888			
56	ФЕРм10-04-066-04 Приказ Минстроя РФ от 30.01.14 №31/пр	Коробка кабельная соединительная или разветвительная (1 шт.) ИНДЕКС К ПОЗИЦИИ: ФЕРм10-04-066-04 п/п 4569 ОЗП=35,05; МАТ=7	361	1251,56 1195,91		55,65		451813	431724		20089	4	1444	0,361
57	ФССЦ-503-0450 Приказ Минстроя России от 12.11.14 №703/пр	Коробка марки У73 КУВ-1МУ (10 шт.) ИНДЕКС К ПОЗИЦИИ: ФССЦ-503-0450 4 квартал 2016 года МАТ=8,03	36,1	239,29		239,29		8638			8638			

Раздел 6. ПРОВОДА И КАБЕЛИ

Гранд-СМЕТА

58	ФЕРм08-02-146-03 <i>Приказ Минстроя РФ от 30.01.14 №31/пр</i>	Кабель до 35 кВ с креплением накладными скобами, масса 1 м кабеля: до 2 кг (100 м кабеля) <i>ИНДЕКС К ПОЗИЦИИ: ФЕРм08-02-146-03 п/п 2565 ОЗП=35,05; ЭМ=7,42; ЗПМ=35,05; МАТ=9,28</i>	0,79	11308,72 5205,98	5522,93 2365,88	579,81		8934	4113	4363 1869	458	15,44	12,2
59	ФЕРм08-02-148-02 <i>Приказ Минстроя РФ от 30.01.14 №31/пр</i>	Кабель до 35 кВ в проложенных трубах, блоках и коробах, масса 1 м кабеля: до 2 кг (100 м кабеля) <i>ИНДЕКС К ПОЗИЦИИ: ФЕРм08-02-148-02 п/п 2592 ОЗП=35,05; ЭМ=11,93; ЗПМ=35,05; МАТ=11,49</i>	0,26	6077,8 4936,44	699,34 94,64	442,02		1580	1283	182 25	115	14,64	3,81
60	ФССЦ-501-8511 <i>Приказ Минстроя России от 12.11.14 №703/пр</i>	Кабель силовой с медными жилами с поливинилхлоридной изоляцией и оболочкой, не распространяющий горение, с низким дымо- и газовыделением марки: ВВГнг-LS, с числом жил - 5 и сечением 16 мм ² (1000 м) <i>ИНДЕКС К ПОЗИЦИИ: ФССЦ-501-8511 4 квартал 2016 года МАТ=5,96</i>	0,1134	413084,4		413084,4		46844			46844		
61	ФЕРм08-02-144-03 <i>Приказ Минстроя РФ от 30.01.14 №31/пр</i>	Присоединение к зажимам жил проводов или кабелей сечением: до 16 мм ² (100 шт.) <i>ИНДЕКС К ПОЗИЦИИ: ФЕРм08-02-144-03 п/п 2553 ОЗП=35,05; МАТ=35,05</i>	0,6	4182,17 4100,15		82,02		2509	2460		49	12,16	7,3

Раздел 7. РАЗВОДКА ПО КВАРТИРАМ

62	ФЕР46-03-011-01 <i>Приказ Минстроя РФ от 30.01.14 №31/пр</i>	Пробивка в кирпичных стенах борозд площадью сечения: до 20 см ² (100 м борозд) <i>ИНДЕКС К ПОЗИЦИИ: ФЕР46-03-011-01 п/п 19775 ОЗП=35,05; ЭМ=9,93; ЗПМ=35,05</i>	3,76	8784,23 5032,48	3751,75 1431,44			33029	18922	14107 5382		15,64	58,81
63	ФЕРм08-02-403-03 <i>Приказ Минстроя РФ от 30.01.14 №31/пр</i>	Провод групповой осветительных сетей в защитной оболочке или кабель двух-трехжильный: под штукатурку по стенам или в бороздах (100 м) <i>ИНДЕКС К ПОЗИЦИИ: ФЕРм08-02-403-03 п/п 3030 ОЗП=35,05; ЭМ=12,7; ЗПМ=35,05; МАТ=8,79</i>	15,73	5853,74 5436,26	56,39 9,46	361,09		92079	85512	887 149	5680	16,5	259,55

Гранд-СМЕТА

64	ФССЦ-503-0529 <i>Приказ Минстроя России от 12.11.14 №703/пр</i>	Разветвительная коробка: У-197 (10 шт.) <i>ИНДЕКС К ПОЗИЦИИ: ФССЦ-503-0529 4 квартал 2016 года МАТ=1,46</i>	9,5	89,79		89,79		853			853			
65	ФССЦ-501-8482 <i>Приказ Минстроя России от 12.11.14 №703/пр</i>	Кабель силовой с медными жилами с поливинилхлоридной изоляцией и оболочкой, не распространяющий горение, с низким дымо- и газовыделением марки: ВВГнг-LS, с числом жил - 3 и сечением 1,5 мм ² (1000 м) <i>ИНДЕКС К ПОЗИЦИИ: ФССЦ-501-8482 4 квартал 2016 года МАТ=6,02</i>	0,4342	29089,36		29089,36		12631			12631			
66	ФССЦ-501-8483 <i>Приказ Минстроя России от 12.11.14 №703/пр</i>	Кабель силовой с медными жилами с поливинилхлоридной изоляцией и оболочкой, не распространяющий горение, с низким дымо- и газовыделением марки: ВВГнг-LS, с числом жил - 3 и сечением 2,5 мм ² (1000 м) <i>ИНДЕКС К ПОЗИЦИИ: ФССЦ-501-8483 4 квартал 2016 года МАТ=6,56</i>	1,0231	45397,89		45397,89		46447			46447			
67	ФССЦ-501-8485 <i>Приказ Минстроя России от 12.11.14 №703/пр</i>	Кабель силовой с медными жилами с поливинилхлоридной изоляцией и оболочкой, не распространяющий горение, с низким дымо- и газовыделением марки: ВВГнг-LS, с числом жил - 3 и сечением 6 мм ² (1000 м) <i>ИНДЕКС К ПОЗИЦИИ: ФССЦ-501-8485 4 квартал 2016 года МАТ=6,28</i>	0,2411	98770,46		98770,46		23814			23814			
Раздел 8. СИСТЕМА УРАВНИВАНИЯ ПОТЕНЦИАЛОВ														
68	ФЕРм08-10-010-01 <i>Приказ Минстроя РФ от 30.01.14 №31/пр</i>	Прокладка труб гофрированных ПВХ для защиты проводов и кабелей (100 м) <i>ИНДЕКС К ПОЗИЦИИ: ФЕРм08-10-010-01 п/п 4131 ОЗП=35,05; ЭМ=4,61; ЗПМ=35,05; МАТ=12,58</i>	0,8	5395,11 4890,88	293,01	211,22		4316	3913	234	169	15,2	12,16	

Гранд-СМЕТА

69	ФССЦ-103-2406 Приказ Минстроя России от 12.11.14 №703/пр	Трубы гибкие гофрированные легкие из самозатухающего ПВХ (IP55) серии FL, диаметром: 16 мм (10 м) ИНДЕКС К ПОЗИЦИИ: ФССЦ-103-2406 4 квартал 2016 года МАТ=4,38	8	65,66		65,66		525			525			
70	ФССЦ-103-1177 Приказ Минстроя России от 12.11.14 №703/пр	Клипса для крепежа гофротрубы, диаметром: 16 мм (10 шт.) ИНДЕКС К ПОЗИЦИИ: ФССЦ-103-1177 4 квартал 2016 года МАТ=4,22	2	7,6		7,6		15			15			
71	ФЕРм08-03-545-02 Приказ Минстроя РФ от 30.01.14 №31/пр	Коробка (ящик) с зажимами для кабелей и проводов сечением до 6 мм2, устанавливаемая на конструкции на стене или колонне, количество зажимов: до 20 (1 шт.) ИНДЕКС К ПОЗИЦИИ: ФЕРм08-03-545-02 п/п 3758 ОЗП=35,05; ЭМ=7,45; ЗПМ=35,05; МАТ=8,46	18	2576,53 1723,41	20,49	832,63		46378	31021	369	14988	5,17	93,06	
72	Калькуляция	Коробка уравнивания потенциалов КУП2604 ОП 100х100х50 IP55. Цена: 215,56/1,18 (шт) МАТ=215,56/1,18	18	182,68 215,56/1,18		182,68 215,56/1,18		3288			3288			
73	ФЕРм08-02-412-03 Приказ Минстроя РФ от 30.01.14 №31/пр	Затягивание провода в проложенные трубы и металлические рукава первого одножильного или многожильного в общей оплетке, суммарное сечение: до 16 мм2 (100 м) ИНДЕКС К ПОЗИЦИИ: ФЕРм08-02-412-03 п/п 3094 ОЗП=35,05; ЭМ=12,72; ЗПМ=35,05; МАТ=7,17	0,8	2319,78 2072,51	84,59 14,37	162,68		1856	1658	68 11	130	6,29	5,03	
74	ФССЦ-502-0504 Приказ Минстроя России от 12.11.14 №703/пр	Провода силовые для электрических установок на напряжение до 450 В с медной жилой марки: ПВ1, сечением 16 мм2 (1000 м) ИНДЕКС К ПОЗИЦИИ: ФССЦ-502-0504 4 квартал 2016 года МАТ=6,38	0,08	80942,55		80942,55		6475			6475			

Гранд-СМЕТА

75	ФЕРМ08-02-403-03 <i>Приказ Минстроя РФ от 30.01.14 №31/пр</i>	Провод групповой осветительных сетей в защитной оболочке или кабель двух-трехжильный: под штукатурку по стенам или в бороздах (100 м) <i>ИНДЕКС К ПОЗИЦИИ: ФЕРМ08-02-403-03 п/п 3030 ОЗП=35,05; ЭМ=12,7; ЗПМ=35,05; МАТ=8,79</i>	2,46	5853,74 5436,26	56,39 9,46	361,09		14400	13373	139 23	888	16,5	40,59
76	ФССЦ-502-0499 <i>Приказ Минстроя России от 12.11.14 №703/пр</i>	Провода силовые для электрических установок на напряжение до 450 В с медной жилой марки: ПВ1, сечением 4 мм2 (1000 м) <i>ИНДЕКС К ПОЗИЦИИ: ФССЦ-502-0499 4 квартал 2016 года МАТ=5,88</i>	0,21	18937,77		18937,77		3977			3977		
77	ФССЦ-502-0497 <i>Приказ Минстроя России от 12.11.14 №703/пр</i>	Провода силовые для электрических установок на напряжение до 450 В с медной жилой марки: ПВ1, сечением 2,5 мм2 (1000 м) <i>ИНДЕКС К ПОЗИЦИИ: ФССЦ-502-0497 4 квартал 2016 года МАТ=5,98</i>	0,036	12436,73		12436,73		448			448		
Раздел 9. ЗАЕМЛЕНИЕ													
78	ФЕР01-02-057-03 <i>Приказ Минстроя РФ от 30.01.14 №31/пр</i>	Разработка грунта вручную в траншеях глубиной до 2 м без креплений с откосами, группа грунтов: 3 (100 м3 грунта) <i>(МДС35-IV п.4.7. При ремонте и реконструкции зданий и сооружений работы, аналогичные технологическим процессам в новом строительстве ОЗП=1,15; ЭМ=1,25 к расх.; ЗПМ=1,25; ТЗ=1,15; ТЗМ=1,25) ИНДЕКС К ПОЗИЦИИ: ФЕР01-02-057-03 п/п 1081 ОЗП=35,05</i>	0,012	77970,83 77970,83				936	936			285,2	3,42
79	ФЕРМ08-02-471-01 <i>Приказ Минстроя РФ от 30.01.14 №31/пр</i>	Заземлитель вертикальный из угловой стали размером: 50х50х5 мм (10 шт.) <i>ИНДЕКС К ПОЗИЦИИ: ФЕРМ08-02-471-01 п/п 3158 ОЗП=35,05; ЭМ=11,36; ЗПМ=35,05; МАТ=8,21</i>	0,3	4366,52 3525,33	639,8 90,08	201,39		1310	1058	192 27	60	10,7	3,21

Гранд-СМЕТА

80	ФЕРм08-02-472-02 <i>Приказ Минстроя РФ от 30.01.14 №31/пр</i>	Заземлитель горизонтальный из стали: полосовой сечением 160 мм2 (100 м) <i>ИНДЕКС К ПОЗИЦИИ: ФЕРм08-02-472-02 п/п 3163 ОЗП=35,05; ЭМ=10,87; ЗПМ=35,05; МАТ=7,95</i>	0,033	6605,85 5469,2	806,01 104,1	330,64		218	180	27 3	11	16,6	0,55
81	ФЕР46-03-009-05 <i>Приказ Минстроя РФ от 30.01.14 №31/пр</i>	Пробивка в кирпичных стенах отверстий круглых диаметром: до 25 мм при толщине стен до 51 см (100 шт.) <i>ИНДЕКС К ПОЗИЦИИ: ФЕР46-03-009-05 п/п 19765 ОЗП=35,05; ЭМ=9,93; ЗПМ=35,05</i>	0,04	54514,59 28195,62	26318,97 10021,15			2181	1128	1053 401		87,63	3,51
82	ФЕР46-03-009-03 <i>Приказ Минстроя РФ от 30.01.14 №31/пр</i>	Пробивка в кирпичных стенах отверстий круглых диаметром: до 25 мм при толщине стен до 25 см (100 шт.) <i>ИНДЕКС К ПОЗИЦИИ: ФЕР46-03-009-03 п/п 19763 ОЗП=35,05; ЭМ=9,93; ЗПМ=35,05</i>	0,02	28266,12 14726,96	13539,16 5155,15			565	295	270 103		45,77	0,92
83	ФЕРм08-02-472-06 <i>Приказ Минстроя РФ от 30.01.14 №31/пр</i>	Проводник заземляющий открыто по строительным основаниям: из полосовой стали сечением 100 мм2 (100 м) <i>ИНДЕКС К ПОЗИЦИИ: ФЕРм08-02-472-06 п/п 3167 ОЗП=35,05; ЭМ=10,6; ЗПМ=35,05; МАТ=5,3</i>	0,347	7470,24 6259,93	735,22 90,08	475,09		2592	2172	255 31	165	19	6,59
84	ФЕР01-02-061-03 <i>Приказ Минстроя РФ от 30.01.14 №31/пр</i>	Засыпка вручную траншей, пазух котлованов и ям, группа грунтов: 3 (100 м3 грунта) <i>(МДС35-IV п.4.7. При ремонте и реконструкции зданий и сооружений работы, аналогичные технологическим процессам в новом строительстве ОЗП=1,15; ЭМ=1,25 к расх.; ЗПМ=1,25; ТЗ=1,15; ТЗМ=1,25) ИНДЕКС К ПОЗИЦИИ: ФЕР01-02-061-01 п/п 1089 ОЗП=35,05</i>	0,012	36579,06 36579,06				439	439			139,15	1,67

Гранд-СМЕТА

85	ФЕР13-03-002-04 Приказ Минстроя РФ от 30.01.14 №31/пр	Огрунтовка металлических поверхностей за один раз: грунтовкой ГФ-021 (100 м2 окрашиваемой поверхности) 81,26 = 268,70 - 0,012 x 15 620,00 (МДС35-IV п.4.7. При ремонте и реконструкции зданий и сооружений работы, аналогичные технологическим процессам в новом строительстве ОЗП=1,15; ЭМ=1,25 к расх.; ЗПМ=1,25; ТЗ=1,15; ТЗМ=1,25) ИНДЕКС К ПОЗИЦИИ: ФЕР13-03-002-04 п/п 6004 ОЗП=35,05; ЭМ=7,4; ЗПМ=35,05; МАТ=3,31	0,018	2417,19 2279,39	87,23 4,38	50,57		44	41	2	1	6,1065	0,11
86	ФССЦ-101-4165 Приказ Минстроя России от 12.11.14 №703/пр	Грунт-эмаль "Спецназ", серый (кг) ИНДЕКС К ПОЗИЦИИ: ФССЦ-101-4165 4 квартал 2016 года МАТ=15,43	0,2	278,51		278,51		56			56		
ИТОГИ В БАЗИСНЫХ ЦЕНАХ													
Итого прямые затраты по смете в ценах 2001г.								96673	23476	3420 271	69777		2641,58
Итого прямые затраты по смете с учетом коэффициентов к итогам (Приказ министерства строительства Сахалинской области от 15.06.2015 г. № 32 Коэффициент к Курильской зоне строительства ОЗП=1,229; ЭМ=1,229; ЗПМ=1,229; МАТ=1,229 (Поз. 10-11, 62, 81-82, 78, 84-86, 1-2, 4-5, 12-43, 58-61, 63-77, 79-80, 83, 3, 6-9, 44-55, 57, 56))								118812	28853	4203 333	85756		2641,58
Накладные расходы								28466					
Сметная прибыль								18908					
Итого по смете:													
Итого Строительные работы								4295					68,44
Итого Монтажные работы								161891					2573,14
Итого								166186					2641,58
В том числе:													
Материалы								85756					
Машины и механизмы								4203					
ФОТ								29186					
Накладные расходы								28466					
Сметная прибыль								18908					
НДС 18%								29913					
ВСЕГО по смете								196099					2641,58
ИТОГИ С УЧЕТОМ ИНДЕКСОВ ПЕРЕСЧЕТА													
Итого прямые затраты по смете в текущих ценах								1269942	822880	33875 9528	413187		2641,58
Итого прямые затраты по смете с учетом коэффициентов к итогам (Приказ министерства строительства Сахалинской области от 15.06.2015 г. № 32 Коэффициент к Курильской зоне строительства ОЗП=1,229; ЭМ=1,229; ЗПМ=1,229; МАТ=1,229 (Поз. 10-11, 62, 81-82, 78, 84-86, 1-2, 4-5, 12-43, 58-61, 63-77, 79-80, 83, 3, 6-9, 44-55, 57, 56))								1560758	1011319	41632 11710	507807		2641,58
Накладные расходы								848118					

Гранд-СМЕТА

Сметная прибыль	530193						
Итого по смете:							
Итого Строительные работы	92453					68,44	
Итого Монтажные работы	2846616					2573,14	
Итого	2939069					2641,58	
В том числе:							
Материалы	507807						
Машины и механизмы	41632						
ФОТ	1023029						
Накладные расходы	848118						
Сметная прибыль	530193						
НДС 18%	529032						
ВСЕГО по смете	3468101					2641,58	

Гранд-СМЕТА
СОГЛАСОВАНО:

УТВЕРЖДАЮ:

" ____ " _____ 2016 г.

" ____ " _____ 2016 г.

ПГТ. ЮЖНО-КУРИЛЬСК САХАЛИНСКОЙ ОБЛАСТИ
(наименование стройки)

ЛОКАЛЬНЫЙ СМЕТНЫЙ РАСЧЕТ №
(локальная смета)

на 2-1-5 СЛАБОТОЧНЫЕ СИСТЕМЫ (СС), ЖИЛОЙ ДОМ № 16 ПО УЛ. 60 ЛЕТ ВЛКСМ
(наименование работ и затрат, наименование объекта)

Основание: дефектная ведомость

Сметная стоимость _____ 910,092 тыс. руб.
 строительных работ _____ 19,388 тыс. руб.
 монтажных работ _____ 751,876 тыс. руб.
 Средства на оплату труда _____ 268,030 тыс. руб.
 Сметная трудоемкость _____ 634,4 чел.час
 Составлен(а) в текущих (прогнозных) ценах по состоянию на 4 квартал 2016 года

№ пп	Шифр и номер позиции норматива	Наименование работ и затрат, единица измерения	Количество	Стоимость единицы, руб.			Общая стоимость, руб.					Затраты труда рабочих, чел.-ч, не занятых обслуживанием машин		Общая масса оборудования, т
				всего	эксплуатации машин	материалы	оборудования	Всего	оплаты труда	эксплуатации машин	материалы	на единицу	всего	
1	2	3	4	5	6	7	8	9	10	11	12	13	14	15
Раздел 1. ТЕЛЕФОНИЗАЦИЯ														
1	ФЕРм08-03-572-03 <i>Приказ Минстроя России от 12.11.14 №703/пр</i>	Блок управления шкафного исполнения или распределительный пункт (шкаф), устанавливаемый: на стене, высота и ширина до 600х600 мм (1 шт.) <i>ИНДЕКС К ПОЗИЦИИ: ФЕРм08-03-572-03 п/п 3789 ОЗП=35,05; ЭМ=11,53; ЗПМ=35,05; МАТ=8,38</i>	1	2616,94 806,5	327,68 47,32	1482,76		2617	807	328 47	1482	2,32	2,32	

Гранд-СМЕТА

2	ФССЦ-503-0433 <i>Приказ Минстроя России от 12.11.14 №703/пр</i>	Боксы кабельные телефонные (корпус алюминиевый) типа: БКТ-30х2 (шт.) <i>ИНДЕКС К ПОЗИЦИИ: ФССЦ-503-0433 4 квартал 2016 года МАТ=5,88</i>	1	711,48		711,48		711			711			
3	ФЕРМ08-10-010-01 <i>Приказ Минстроя РФ от 30.01.14 №31/пр</i>	Прокладка труб гофрированных ПВХ для защиты проводов и кабелей (100 м) <i>ИНДЕКС К ПОЗИЦИИ: ФЕРМ08-10-010-01 п/п 4131 ОЗП=35,05; ЭМ=4,61; ЗПМ=35,05; МАТ=12,58</i>	0,38	5395,11 4890,88	293,01	211,22		2050	1859	111	80	15,2	5,78	
4	ФССЦ-103-2408 <i>Приказ Минстроя России от 12.11.14 №703/пр</i>	Трубы гибкие гофрированные легкие из самозатухающего ПВХ (IP55) серии FL, диаметром: 25 мм (10 м) <i>ИНДЕКС К ПОЗИЦИИ: ФССЦ-103-2408 4 квартал 2016 года МАТ=3,72</i>	3,8	129,16		129,16		491			491			
5	ФССЦ-103-1178 <i>Приказ Минстроя России от 12.11.14 №703/пр</i>	Клипса для крепежа гофротрубы, диаметром: 25 мм (10 шт.) <i>ИНДЕКС К ПОЗИЦИИ: ФССЦ-103-1178 4 квартал 2016 года МАТ=5,97</i>	40	25,67		25,67		1027			1027			
6	ФЕРМ08-02-148-01 <i>Приказ Минстроя РФ от 30.01.14 №31/пр</i>	Кабель до 35 кВ в проложенных трубах, блоках и коробах, масса 1 м кабеля: до 1 кг (100 м кабеля) <i>ИНДЕКС К ПОЗИЦИИ: ФЕРМ08-02-148-01 п/п 2591 ОЗП=35,05; ЭМ=12,12; ЗПМ=35,05; МАТ=10,92</i>	0,38	4414,3 3344,82	659,33 94,64	410,15		1677	1271	251 36	155	9,92	3,77	
7	ФССЦ-501-1353 <i>Приказ Минстроя России от 12.11.14 №703/пр</i>	Кабели связи с полиэтиленовой изоляцией, с алюмополиэтиленовым экраном, марки: ТППЭп, диаметром жилы 0,5 мм, с числом пар - 20 (1000 м) <i>ИНДЕКС К ПОЗИЦИИ: ФССЦ-501-1353 4 квартал 2016 года МАТ=4,72</i>	0,038	63172,06		63172,06		2401			2401			
8	ФЕРМ10-06-032-01 <i>Приказ Минстроя РФ от 30.01.14 №31/пр</i>	Комплекс измерений постоянным током смонтированных парных кабелей до и после включения в оконечные устройства (100 пар) <i>ИНДЕКС К ПОЗИЦИИ: ФЕРМ10-06-032-01 п/п 5058 ОЗП=35,05; МАТ=20,73</i>	0,2	4534,68 4383,35		151,33		907	877		30	13	2,6	

Гранд-СМЕТА

9	ФЕРМ10-06-029-19 <i>Приказ Минстроя РФ от 30.01.14 №31/пр</i>	Муфта прямая на кабеле с пластиковой или винилитовой оболочкой в колодцах, емкость: до 30х2 (1 шт.) <i>ИНДЕКС К ПОЗИЦИИ: ФЕРМ10-06-029-19 п/п 5017 ОЗП=35,05; ЭМ=11,46; ЗПМ=35,05; МАТ=2,86</i>	1	3796,24 2697,45	889,3 284,61	209,49		3796	2697	889 285	210	8	8
10	ФССЦ-502-0695 <i>Приказ Минстроя России от 12.11.14 №703/пр</i>	Муфта полиэтиленовая: МПС-7/13 (шт.) <i>ИНДЕКС К ПОЗИЦИИ: ФССЦ-502-0695 4 квартал 2016 года МАТ=1,8</i>	1	111,38		111,38		111			111		
11	ФЕРМ10-06-034-12 <i>Приказ Минстроя РФ от 30.01.14 №31/пр</i>	Коробка распределительная настенная на кабеле с пластмассовой оболочкой (1 коробка) <i>ИНДЕКС К ПОЗИЦИИ: ФЕРМ10-06-034-12 п/п 5110 ОЗП=35,05; ЭМ=11,46; ЗПМ=35,05; МАТ=13,45</i>	6	1257,6 674,36	431,93 138,1	151,31		7546	4046	2592 829	908	2	12
12	ФССЦ-503-0585 <i>Приказ Минстроя России от 12.11.14 №703/пр</i>	Коробка телефонная распределительная марки: КРТП 10х2 (шт.) <i>ИНДЕКС К ПОЗИЦИИ: ФССЦ-503-0585 4 квартал 2016 года МАТ=2,95</i>	6	56,85		56,85		341			341		
13	ФЕРМ10-06-034-12 <i>Приказ Минстроя РФ от 30.01.14 №31/пр</i>	Монтаж планта (1 коробка) <i>ИНДЕКС К ПОЗИЦИИ: ФЕРМ10-06-034-12 п/п 5110 ОЗП=35,05; ЭМ=11,46; ЗПМ=35,05; МАТ=13,45</i>	6	1257,6 674,36	431,93 138,1	151,31		7546	4046	2592 829	908	2	12
14	ФССЦ-509-2947 <i>Приказ Минстроя России от 12.11.14 №703/пр</i>	Плинт 2/10 с нормально замкнутыми контактами (шт.) <i>ИНДЕКС К ПОЗИЦИИ: ФССЦ-509-2947 4 квартал 2016 года МАТ=7,05</i>	6	237,59		237,59		1426			1426		
15	ФЕРМ08-02-397-01 <i>Приказ Минстроя РФ от 30.01.14 №31/пр</i>	Профиль перфорированный монтажный длиной 2 м (100 м) <i>ИНДЕКС К ПОЗИЦИИ: ФЕРМ08-02-397-01 п/п 3013 ОЗП=35,05; ЭМ=14,35; ЗПМ=35,05; МАТ=3,86</i>	0,24	5867,94 2820,12	1474,75 777,41	1573,07		1408	677	354 187	377	8,56	2,05

Гранд-СМЕТА

16	ФССЦ-509-1831 <i>Приказ Минстроя России от 12.11.14 №703/пр</i>	Кабель-канал (короб) "Электропласт": 25x16 мм (100 м) <i>ИНДЕКС К ПОЗИЦИИ: ФССЦ-509-1831 4 квартал 2016 года МАТ=3,91</i>	0,24	668,61		668,61		160			160			
17	ФЕРМ08-02-400-01 <i>Приказ Минстроя РФ от 30.01.14 №31/пр</i>	Провод по перфорированным профилям, сечением до 6 мм ² (100 м) <i>ИНДЕКС К ПОЗИЦИИ: ФЕРМ08-02-400-01 п/п 3024 ОЗП=35,05; ЭМ=16,18; ЗПМ=35,05; МАТ=6,95</i>	0,24	2102,42 1238,67	773,4 547,48	90,35		505	297	186 131	22	3,76	0,9	
18	ФССЦ-502-0810 <i>Приказ Минстроя России от 12.11.14 №703/пр</i>	Провода телефонные распределительные с медными жилами в полиэтиленовой изоляции марки ТРП 2x0,5 мм (1000 м) <i>ИНДЕКС К ПОЗИЦИИ: ФССЦ-502-0810 4 квартал 2016 года МАТ=3,62</i>	0,024	2592,75		2592,75		62			62			
19	ФЕРМ10-01-055-02 <i>Приказ Минстроя РФ от 30.01.14 №31/пр</i>	Прокладка кабеля, масса 1 м: до 1 кг, по стене кирпичной (100 м кабеля) <i>ИНДЕКС К ПОЗИЦИИ: ФЕРМ10-01-055-02 п/п 4287 ОЗП=35,05; ЭМ=15,66; ЗПМ=35,05; МАТ=3,53</i>	4	16962,78 11794,33	2285,89 539,42	2882,56		67851	47177	9144 2158	11530	37,1	148,4	
20	ФССЦ-502-0810 <i>Приказ Минстроя России от 12.11.14 №703/пр</i>	Провода телефонные распределительные с медными жилами в полиэтиленовой изоляции марки ТРП 2x0,5 мм (1000 м) <i>ИНДЕКС К ПОЗИЦИИ: ФССЦ-502-0810 4 квартал 2016 года МАТ=3,62</i>	0,4	2592,75		2592,75		1037			1037			
Раздел 2. ПОЖАРНАЯ СИГНАЛИЗАЦИЯ														
21	ФЕРМ10-08-002-02 <i>Приказ Минстроя РФ от 30.01.14 №31/пр</i>	Извещатель ПС автоматический: дымовой, фотоэлектрический, радиоизотопный, световой в нормальном исполнении (1 шт.) <i>ИНДЕКС К ПОЗИЦИИ: ФЕРМ10-08-002-02 п/п 5372 ОЗП=35,05; ЭМ=11,81; ЗПМ=35,05; МАТ=9,07</i>	78	594,92 566,41	3,66	24,85		46404	44180	285	1939	1,68	131,04	

Гранд-СМЕТА

22	ФССЦ-509-7250 Приказ Минстроя России от 12.11.14 №703/пр	Извещатель пожарный дымовой: ИП 212-34АВТ (ДИП-34АВТ) (10 шт.) ИНДЕКС К ПОЗИЦИИ: ФССЦ-509-7250 4 квартал 2016 года МАТ=1,6	7,8	2903,2		2903,2		22645			22645			
Раздел 3. ТЕЛЕВИДЕНИЕ														
23	ФЕРМ10-05-001-05 Приказ Минстроя РФ от 30.01.14 №31/пр	Замена существующей антенны с демонтажем ранее установленной антенны и разъема кабеля снижения, подъем и установка мачты и новой антенны, прокладка и разделка кабеля снижения от антенны до головной усилительной станции, полный цикл измерений по каждому каналу качества изображения на антенну, для: 6-12 каналов (1 антенна) ИНДЕКС К ПОЗИЦИИ: ФЕРМ10-05-001-05 п/п 4701 ОЗП=35,05; МАТ=35,05	2	10915,97 10701,82		214,15		21832	21404		428	29,5	59	
24	ФССЦ-110-0478 Приказ Минстроя России от 12.11.14 №703/пр	Антенна марка: АТКГ2.1.1, 5.2 (шт.) ИНДЕКС К ПОЗИЦИИ: ФССЦ-110-0478 4 квартал 2016 года МАТ=4,75	2	1481,72		1481,72		2963			2963			
25	ФССЦ-103-0134 Приказ Минстроя России от 12.11.14 №703/пр	Трубы стальные электросварные прямошовные со снятой фаской из стали марок БСт2кп-БСт4кп и БСт2пс-БСт4пс наружный диаметр: 40 мм, толщина стенки 3 мм (м) ИНДЕКС К ПОЗИЦИИ: ФССЦ-103-0134 4 квартал 2016 года МАТ=6,5	6	121,81		121,81		731			731			
26	ФЕРМ10-02-016-07 Приказ Минстроя РФ от 30.01.14 №31/пр	Отдельно устанавливаемый: усилитель дуплексный или абонентский (1 шт.) ИНДЕКС К ПОЗИЦИИ: ФЕРМ10-02-016-07 п/п 4315 ОЗП=35,05; ЭМ=15,89; ЗПМ=35,05; МАТ=13,68	2	6182,37 5247,69	786,4 193,83	148,28		12365	10495	1573 388	297	13,5	27	0,006

Гранд-СМЕТА

27	ФССЦ-110-0385 Приказ Минстроя России от 12.11.14 №703/пр	Усилитель телевизионный (шт.) ИНДЕКС К ПОЗИЦИИ: ФССЦ-110-0385 4 квартал 2016 года МАТ=5,11	2	1817,88		1817,88		3636			3636			
28	ФЕРМ08-03-573-04 Приказ Минстроя РФ от 30.01.14 №31/пр	Шкаф (пульт) управления навесной, высота, ширина и глубина: до 600х600х350 мм (1 шт.) ИНДЕКС К ПОЗИЦИИ: ФЕРМ08-03-573-04 п/п 3799 ОЗП=35,05; ЭМ=10,62; ЗПМ=35,05; МАТ=11,45	2	1301,65 824,03	443,28 110,76	34,34		2603	1648	887 222	68	2,37	4,74	
29	ФССЦ-509-6333 Приказ Минстроя России от 12.11.14 №703/пр	Щиты с монтажной панелью ЩМП (шт.) ИНДЕКС К ПОЗИЦИИ: ФССЦ-509-6333 4 квартал 2016 года МАТ=4,72	2	2302,94		2302,94		4606			4606			
30	ФЕРМ10-04-066-04 Приказ Минстроя РФ от 30.01.14 №31/пр	Коробка кабельная соединительная или разветвительная (1 шт.) ИНДЕКС К ПОЗИЦИИ: ФЕРМ10-04-066-04 п/п 4569 ОЗП=35,05; МАТ=7	12	1251,56 1195,91		55,65		15019	14351		668	4	48	0,012
31	ФССЦ-110-0350 Приказ Минстроя России от 12.11.14 №703/пр	Ответвитель ОМТ-210 (100 шт.) ИНДЕКС К ПОЗИЦИИ: ФССЦ-110-0350 4 квартал 2016 года МАТ=6,69	0,06	54550,26		54550,26		3273			3273			
32	ФССЦ-110-0350 Приказ Минстроя России от 12.11.14 №703/пр	Ответвитель 6ТАП-12 (100 шт.) ИНДЕКС К ПОЗИЦИИ: ФССЦ-110-0350 4 квартал 2016 года МАТ=6,69	0,06	54550,26		54550,26		3273			3273			
33	ФЕРМ08-03-591-08 Приказ Минстроя РФ от 30.01.14 №31/пр	Розетка штепсельная: неутепленного типа при открытой проводке (100 шт.) ИНДЕКС К ПОЗИЦИИ: ФЕРМ08-03-591-08 п/п 3823 ОЗП=35,05; ЭМ=11,8; ЗПМ=35,05; МАТ=4,47	0,18	12654,84 12016,54	162,6 14,37	475,7		2278	2163	29 3	86	34,56	6,22	

Гранд-СМЕТА

34	ФССЦ-503-0596 <i>Приказ Минстроя России от 12.11.14 №703/пр</i>	Розетка телевизионная для открытой проводки, марка САТ-Г, белая (100 шт.) <i>ИНДЕКС К ПОЗИЦИИ: ФССЦ-503-0596 4 квартал 2016 года МАТ=3,25</i>	0,18	2886		2886		519			519		
35	ФЕРМ08-02-148-01 <i>Приказ Минстроя РФ от 30.01.14 №31/пр</i>	Кабель до 35 кВ в проложенных трубах, блоках и коробах, масса 1 м кабеля: до 1 кг (100 м кабеля) <i>ИНДЕКС К ПОЗИЦИИ: ФЕРМ08-02-148-01 п/п 2591 ОЗП=35,05; ЭМ=12,12; ЗПМ=35,05; МАТ=10,92</i>	0,31	4414,3 3344,82	659,33 94,64	410,15		1368	1037	204 29	127	9,92	3,08
36	ФЕРМ10-01-055-02 <i>Приказ Минстроя РФ от 30.01.14 №31/пр</i>	Прокладка кабеля, масса 1 м: до 1 кг, по стене кирпичной (100 м кабеля) <i>ИНДЕКС К ПОЗИЦИИ: ФЕРМ10-01-055-02 п/п 4287 ОЗП=35,05; ЭМ=15,66; ЗПМ=35,05; МАТ=3,53</i>	0,31	16962,78 11794,33	2285,89 539,42	2882,56		5258	3656	709 167	893	37,1	11,5
37	ФССЦ-501-1798 <i>Приказ Минстроя России от 12.11.14 №703/пр</i>	Кабели коаксиальные радиочастотные РК 75-9-12АК (1000 м) <i>ИНДЕКС К ПОЗИЦИИ: ФССЦ-501-1798 4 квартал 2016 года МАТ=7,54</i>	0,031	66582,95		66582,95		2064			2064		
38	ФССЦ-501-1752 <i>Приказ Минстроя России от 12.11.14 №703/пр</i>	Кабели коаксиальные радиочастотные РК-75-4-15 (1000 м) <i>ИНДЕКС К ПОЗИЦИИ: ФССЦ-501-1752 4 квартал 2016 года МАТ=6,94</i>	0,225	17746,27		17746,27		3993			3993		
39	ФЕРМ08-02-409-01 <i>Приказ Минстроя РФ от 30.01.14 №31/пр</i>	Труба винипластовая по установленным конструкциям, по стенам и колоннам с креплением скобами, диаметр: до 25 мм (100 м) <i>ИНДЕКС К ПОЗИЦИИ: ФЕРМ08-02-409-01 п/п 3077 ОЗП=35,05; ЭМ=12,08; ЗПМ=35,05; МАТ=11,2</i>	0,2	7034,58 6273,25	549,76 42,76	211,57		1407	1255	110 9	42	19,04	3,81
40	ФССЦ-103-2408 <i>Приказ Минстроя России от 12.11.14 №703/пр</i>	Трубы гибкие гофрированные легкие из самозатухающего ПВХ (IP55) серии FL, диаметром 25 мм (10 м) <i>ИНДЕКС К ПОЗИЦИИ: ФССЦ-103-2408 4 квартал 2016 года МАТ=3,72</i>	2	129,16		129,16		258			258		

Гранд-СМЕТА

41	ФЕРМ08-03-591-08 Приказ Минстроя РФ от 30.01.14 №31/пр	Розетка штепсельная: неутепленного типа при открытой проводке (100 шт.) ИНДЕКС К ПОЗИЦИИ: ФЕРМ08-03-591-08 п/п 3823 ОЗП=35,05; ЭМ=11,8; ЗПМ=35,05; МАТ=4,47	0,02	12654,84 12016,54	162,6 14,37	475,7	253	240	3	10	34,56	0,69	
42	ФССЦ-503-0482 Приказ Минстроя России от 12.11.14 №703/пр	Розетка штепсельная с заземляющим контактом (100 шт.) ИНДЕКС К ПОЗИЦИИ: ФССЦ-503-0482 4 квартал 2016 года МАТ=3,27	0,02	6484,41		6484,41	130			130			
Раздел 4. ДОМОФОН													
43	ФЕРМ08-01-083-01 Приказ Минстроя РФ от 30.01.14 №31/пр	Устройство сигнально-блокировочное (1 шт.) ИНДЕКС К ПОЗИЦИИ: ФЕРМ08-01-083-01 п/п 2457 ОЗП=35,05; МАТ=8,72	2	944,83 758,83		186	1890	1518		372	2,25	4,5	
44	Калькуляция www.domofonvizit.ru	Блок вызова БВД-SM 101R Цена: 2891 руб/шт (шт) МАТ=2891/1,18	2	2450 2891/1,18		2450 2891/1,18	4900			4900			
45	Калькуляция www.domofonvizit.ru	Комплект монтажный МК-341 для блоков вызова БВД-SM100х, БВД-SM101х, БВД-341х, БВД-402х, БВД-404х (козырек - 1шт, пластина - 1 шт., комплект принадлежностей - 1шт). Цена: 841 (шт) МАТ=841/1,18	2	712,71 841/1,18		712,71 841/1,18	1425			1425			
46	ФЕРМ10-02-017-01 Приказ Минстроя РФ от 30.01.14 №31/пр	Устройство телефонное (концентратор) (1 шт.) ИНДЕКС К ПОЗИЦИИ: ФЕРМ10-02-017-01 п/п 4316 ОЗП=35,05; МАТ=14,3	2	11085,23 10789,79		295,44	22170	21580		590	32	64	0,048
47	Калькуляция www.domofonvizit.ru	БК-30M Координатный коммутатор, емкость до 30 абонентов. Цена 626 руб/шт (шт) МАТ=626/1,18	2	530,51 626/1,18		530,51 626/1,18	1061			1061			
48	ФЕРМ10-02-016-06 Приказ Минстроя РФ от 30.01.14 №31/пр	Отдельно устанавливаемый: преобразователь или блок питания (1 шт.) ИНДЕКС К ПОЗИЦИИ: ФЕРМ10-02-016-06 п/п 4314 ОЗП=35,05; ЭМ=15,89; ЗПМ=35,05; МАТ=6,22	2	4855,74 3925,95	629,24 155,27	300,55	9711	7852	1258 311	601	10,1	20,2	0,002

Гранд-СМЕТА

49	Калькуляция www.domofon- vazit.ru	БПД24/12-1-1 Блок питания. Входное напряжение 190-240VАС. Выходные стабилизированные напряжения: 24V/0,8А (для группового питания мониторов), 12V/0,3А (для питания наружной телекамеры). Защита от перегрузки, короткого замыкания и перегрева. Пластиковый корпус. Цена: 1980 руб/шт (шт) МАТ=1980/1,18	2	1677,97 1980/1,18		1677,97 1980/1,18		3356			3356			
50	ФЕРМ10-06- 037-09 Приказ Минстроя РФ от 30.01.14 №31/пр	Ящик для трубных проводок протяжной или коробка, размер: до 500х500 мм (1 шт.) ИНДЕКС К ПОЗИЦИИ: ФЕРМ10-06-037-09 п/п 5161 ОЗП=35,05; ЭМ=12,43; ЗПМ=35,05; МАТ=6,26	2	696,6 651,93	21,13	23,54		1393	1304	42	47	2,18	4,36	0,032
51	Калькуляция www.domofon- vazit.ru	Монтажный бокс VIZIT-MB1 для установки в нем БПД, БУД, БКМ, VIZIT-TU, БК. Две сетевые розетки. Защитное заземление. Вентиляция. Габаритные размеры 260х345х115. Устанавливается на стену. Цена: 1271 руб/шт (шт) МАТ=1271/1,18	2	1077,12 1271/1,18		1077,12 1271/1,18		2154			2154			
52	ФЕРМ10-02- 030-02 Приказ Минстроя РФ от 30.01.14 №31/пр	Аппарат телефонный системы ЦБ или АТС: настенный (1 шт.) ИНДЕКС К ПОЗИЦИИ: ФЕРМ10-02-030-02 п/п 4318 ОЗП=35,05; МАТ=4,48	18	290,56 242,9		47,66		5230	4372		858	0,72	12,96	0,036
53	Калькуляция www.domofon- vazit.ru	Устройство квартирное переговорное УКП-12 со световой индикацией и регулировкой громкости вызова. Цвет белый. Цена: 483 руб/шт (шт) МАТ=483/1,18	18	409,32 483/1,18		409,32 483/1,18		7368			7368			
54	ФССЦ-509- 5662 Приказ Минстроя России от 12.11.14 №703/пр	Ключ абонента домофонный (10 шт.) ИНДЕКС К ПОЗИЦИИ: ФССЦ-509-5662 4 квартал 2016 года МАТ=3,49	9	534,67		534,67		4812			4812			

Гранд-СМЕТА

55	ФЕРм08-01-081-01 <i>Приказ Минстроя РФ от 30.01.14 №31/пр</i>	Аппарат (кнопка, ключ управления, замок электромагнитной блокировки, звуковой сигнал, сигнальная лампа) управления и сигнализации, количество подключаемых концов: до 2 (1 шт.) <i>ИНДЕКС К ПОЗИЦИИ: ФЕРм08-01-081-01 п/п 2455 ОЗП=35,05; ЭМ=12,72; ЗПМ=35,05; МАТ=17,36</i>	4	507,01 380,99	112,83 18,93	13,19		2028	1524	451 76	53	1,13	4,52
56	Калькуляция www.domofon-vizit.ru	VIZIT-ML300(M)-50 Замок электромагнитный (12VDC, 0,5А, 300кг, встроенное устройство снятия остаточной намагниченности, монтажный комплект, уголок 50х50мм). Цена: 1600 руб/шт (шт) <i>МАТ=1600/1,18</i>	2	1355,93 1600/1,18		1355,93 1600/1,18		2712			2712		
57	Калькуляция www.domofon-vizit.ru	Кнопка управления выходом "EXIT 500" Цена = 595 руб/шт. (шт) <i>МАТ=595/1,18</i>	2	504,24 595/1,18		504,24 595/1,18		1008			1008		
58	ФЕР09-04-012-02 <i>Приказ Минстроя РФ от 30.01.14 №31/пр</i>	Установка дверного доводчика к металлическим дверям (1 шт.) <i>(МДС35-IV п.4.7. При ремонте и реконструкции зданий и сооружений работы, аналогичные технологическим процессам в новом строительстве ОЗП=1,15; ЭМ=1,25 к расх.; ЗПМ=1,25; ТЗ=1,15; ТЗМ=1,25) ИНДЕКС К ПОЗИЦИИ: ФЕР09-04-012-02 п/п 5066 ОЗП=35,05; ЭМ=7,52; ЗПМ=35,05; МАТ=7,6</i>	4	476,24 443,79	26,98	5,47		1905	1775	108	22	1,2765	5,11
59	Калькуляция www.domofon-vizit.ru	Доводчик модель 505 Доводчик дверной для двери весом 120 кг, рычаг с квадратным отверстием, цвет: серебряный. Температура застывания гидравлической жидкости -46°С (КНР). Цена: 1774 руб/шт (шт) <i>МАТ=1774/1,18</i>	4	1503,39 1774/1,18		1503,39 1774/1,18		6014			6014		
60	ФЕРм10-01-055-08 <i>Приказ Минстроя РФ от 30.01.14 №31/пр</i>	Прокладка однопарного провода с креплением проволочными скрепами по стене: кирпичной (100 м провода) <i>ИНДЕКС К ПОЗИЦИИ: ФЕРм10-01-055-08 п/п 4293 ОЗП=35,05; ЭМ=15,4; ЗПМ=35,05; МАТ=3,38</i>	0,2	8839,68 5022,67	1069,99 239,74	2747,02		1768	1005	214 48	549	16,8	3,36

Гранд-СМЕТА

61	ФЕРМ08-02-148-01 <i>Приказ Минстроя РФ от 30.01.14 №31/пр</i>	Кабель до 35 кВ в проложенных трубах, блоках и коробах, масса 1 м кабеля: до 1 кг (100 м кабеля) <i>ИНДЕКС К ПОЗИЦИИ: ФЕРМ08-02-148-01 п/п 2591 ОЗП=35,05; ЭМ=12,12; ЗПМ=35,05; МАТ=10,92</i>	0,6	4414,3 3344,82	659,33 94,64	410,15		2649	2007	396 57	246	9,92	5,95
62	ФССЦ-501-1853 <i>Приказ Минстроя России от 12.11.14 №703/пр</i>	Кабели для систем сигнализации с однопроволочными медными жилами, изоляцией из полиэтилена, оболочкой из белого ПВХ пластиката, марки КСПВ 2х0,40 (1000 м) <i>ИНДЕКС К ПОЗИЦИИ: ФССЦ-501-1853 4 квартал 2016 года МАТ=5,08</i>	0,8	2184,7		2184,7		1748			1748		
Раздел 5. ЗАЕМЛЕНИЕ													
63	ФЕРМ08-02-472-09 <i>Приказ Минстроя РФ от 30.01.14 №31/пр</i>	Проводник заземляющий открыто по строительным основаниям: из круглой стали диаметром 12 мм (100 м) <i>ИНДЕКС К ПОЗИЦИИ: ФЕРМ08-02-472-09 п/п 3170 ОЗП=35,05; ЭМ=10,6; ЗПМ=35,05; МАТ=5,21</i>	0,33	8301,07 7017,71	735,22 90,08	548,14		2739	2316	243 30	180	21,3	7,03
64	ФССЦ-101-1616 <i>Приказ Минстроя России от 12.11.14 №703/пр</i>	Сталь круглая углеродистая обыкновенного качества марки ВСтЗпс5-1 диаметром 10 мм (т) <i>ИНДЕКС К ПОЗИЦИИ: ФССЦ-101-1616 4 квартал 2016 года МАТ=6,79</i>	0,0137	35511,77		35511,77		487			487		
65	ФЕР01-02-057-02 <i>Приказ Минстроя РФ от 30.01.14 №31/пр</i>	Разработка грунта вручную в траншеях глубиной до 2 м без креплений с откосами, группа грунтов: 2 (100 м3 грунта) <i>(МДС35-IV п.4.7. При ремонте и реконструкции зданий и сооружений работы, аналогичные технологическим процессам в новом строительстве ОЗП=1,15; ЭМ=1,25 к расх.; ЗПМ=1,25; ТЗ=1,15; ТЗМ=1,25) ИНДЕКС К ПОЗИЦИИ: ФЕР01-02-057-02 п/п 1081 ОЗП=35,05</i>	0,015	48417,37 48417,37				726	726			177,1	2,66

Гранд-СМЕТА

66	ФЕРм08-02-472-02 <i>Приказ Минстроя РФ от 30.01.14 №31/пр</i>	Заземлитель горизонтальный из стали: полосовой сечением 160 мм2 (100 м) <i>ИНДЕКС К ПОЗИЦИИ: ФЕРм08-02-472-02 п/п 3163 ОЗП=35,05; ЭМ=10,87; ЗПМ=35,05; МАТ=7,95</i>	0,17	6605,85 5469,2	806,01 104,1	330,64		1123	930	137 18	56	16,6	2,82
67	ФССЦ-101-4678 <i>Приказ Минстроя России от 12.11.14 №703/пр</i>	Сталь полосовая 40х5 мм, марка СтЗсп (т) <i>ИНДЕКС К ПОЗИЦИИ: ФССЦ-101-4678 4 квартал 2016 года МАТ=7,04</i>	0,028	43360,91		43360,91		1214			1214		
68	ФЕР33-03-004-02 <i>Приказ Минстроя РФ от 30.01.14 №31/пр</i>	Забивка вертикальных заземлителей вручную на глубину до 3 м (1 заземлитель) <i>(МДС35-IV п.4.7. При ремонте и реконструкции зданий и сооружений работы, аналогичные технологическим процессам в новом строительстве ОЗП=1,15; ЭМ=1,25 к расх.; ЗПМ=1,25; ТЗ=1,15; ТЗМ=1,25) ИНДЕКС К ПОЗИЦИИ: ФЕР33-03-004-02 п/п 6849 ОЗП=35,05; ЭМ=17,98; ЗПМ=35,05; МАТ=3,62</i>	3	410,47 231,77	59,78	118,92		1231	695	179	357	0,782	2,35
69	ФССЦ-101-2542 <i>Приказ Минстроя России от 12.11.14 №703/пр</i>	Сталь угловая 50х50 мм (т) <i>ИНДЕКС К ПОЗИЦИИ: ФССЦ-101-2542 4 квартал 2016 года МАТ=7,07</i>	0,0283	40744,41		40744,41		1153			1153		
70	ФЕР01-02-061-02 <i>Приказ Минстроя РФ от 30.01.14 №31/пр</i>	Засыпка вручную траншей, пазух котлованов и ям, группа грунтов: 2 (100 м3 грунта) <i>(МДС35-IV п.4.7. При ремонте и реконструкции зданий и сооружений работы, аналогичные технологическим процессам в новом строительстве ОЗП=1,15; ЭМ=1,25 к расх.; ЗПМ=1,25; ТЗ=1,15; ТЗМ=1,25) ИНДЕКС К ПОЗИЦИИ: ФЕР01-02-061-02 п/п 1089 ОЗП=35,05</i>	0,015	29384,17 29384,17				441	441			111,78	1,68
ИТОГИ В БАЗИСНЫХ ЦЕНАХ													
Итого прямые затраты по смете в ценах 2001г.								35368	6054	1726 168	27588		634,4
Итого прямые затраты по смете с учетом коэффициентов к итогам (Приказ министерства строительства Сахалинской области от 15.06.2015 г. № 32 Коэффициент к Курильской зоне строительства ОЗП=1,229; ЭМ=1,229; ЗПМ=1,229; МАТ=1,229 (Поз. 58-59, 65, 70, 68-69, 1-7, 15-18, 28-29, 33-35, 39-45, 55-57, 61-64, 66-67, 8-14, 50-51, 19-22, 26-27, 36-38, 46-49, 52-54, 60, 23-25, 30-32))								43470	7443	2121 206	33906		634,4
Накладные расходы								6814					

Гранд-СМЕТА

Сметная прибыль	4711						
Итого по смете:							
Итого Строительные работы	670					11,8	
Итого Монтажные работы	54325					622,6	
Итого	54995					634,4	
В том числе:							
Материалы	33906						
Машины и механизмы	2121						
ФОТ	7649						
Накладные расходы	6814						
Сметная прибыль	4711						
НДС 18%	9899						
ВСЕГО по смете	64894					634,4	
ИТОГИ С УЧЕТОМ ИНДЕКСОВ ПЕРЕСЧЕТА							
Итого прямые затраты по смете в текущих ценах	354964	212228	23275 5860	119461			634,4
Итого прямые затраты по смете с учетом коэффициентов к итогам (Приказ министерства строительства Сахалинской области от 15.06.2015 г. № 32 Коэффициент к Курильской зоне строительства ОЗП=1,229; ЭМ=1,229; ЗПМ=1,229; МАТ=1,229 (Поз. 58-59, 65, 70, 68-69, 1-7, 15-18, 28-29, 33-35, 39-45, 55-57, 61-64, 66-67, 8-14, 50-51, 19-22, 26-27, 36-38, 46-49, 52-54, 60, 23-25, 30-32))	436250	260828	28605 7202	146817			634,4
Накладные расходы	202963						
Сметная прибыль	132051						
Итого по смете:							
Итого Строительные работы	19388					11,8	
Итого Монтажные работы	751876					622,6	
Итого	771264					634,4	
В том числе:							
Материалы	146817						
Машины и механизмы	28605						
ФОТ	268030						
Накладные расходы	202963						
Сметная прибыль	132051						
НДС 18%	138828						
ВСЕГО по смете	910092					634,4	

СОГЛАСОВАНО:

УТВЕРЖДАЮ:

" ____ " _____ 2015 г.

" ____ " _____ 2015 г.

ПГТ. ЮЖНО-КУРИЛЬСК САХАЛИНСКОЙ ОБЛАСТИ

(наименование стройки)

ЛОКАЛЬНЫЙ СМЕТНЫЙ РАСЧЕТ №

(локальная смета)

на 4-1-1 НАРУЖНЫЕ СЕТИ ЭЛЕКТРОСНАБЖЕНИЯ, ЖИЛОЙ ДОМ № 16 ПО УЛ. 60 ЛЕТ ВЛКСМ

(наименование работ и затрат, наименование объекта)

Основание: дефектная ведомость

Сметная стоимость _____ 520,414 тыс. руб.

строительных работ _____ 10,277 тыс. руб.

монтажных работ _____ 430,082 тыс. руб.

прочих _____ 0,670 тыс. руб.

Средства на оплату труда _____ 53,606 тыс. руб.

Сметная трудоемкость _____ 114,17 чел.час

Составлен(а) в текущих (прогнозных) ценах по состоянию на 4 квартал 2016 года

№ пп	Шифр и номер позиции норматива	Наименование работ и затрат, единица измерения	Количество	Стоимость единицы, руб.			Общая стоимость, руб.					Затраты труда рабочих, чел.-ч, не занятых обслуживанием машин		Общая масса оборудо- вания, т
				всего	эксплуат ации машин	мате- риалы	обору- дование	Всего	оплаты труда	эксплуат ации машин	мате- риалы	на единицу	всего	
1	2	3	4	5	6	7	8	9	10	11	12	13	14	15
Раздел 1. ЗЕМЛЯНЫЕ РАБОТЫ														

Гранд-СМЕТА

1	ФЕР01-01-013-02 Приказ Минстроя РФ от 30.01.14 №31/пр	Разработка грунта с погрузкой на автомобили-самосвалы экскаваторами с ковшом вместимостью: 1 (1-1,2) м3, группа грунтов 2 (1000 м3 грунта) (МДС35-IV п.4.7. При ремонте и реконструкции зданий и сооружений работы, аналогичные технологическим процессам в новом строительстве ОЗП=1,15; ЭМ=1,25 к расх.; ЗПМ=1,25; ТЗ=1,15; ТЗМ=1,25) ИНДЕКС К ПОЗИЦИИ: ФЕР01-01-013-02 п/п 98 ОЗП=35,05; ЭМ=13,87; ЗПМ=35,05; МАТ=13,88	0,00915	47830,12 2515,19	45254,69 13722,08	60,24		438	23	414 126	1	9,2	0,08
2	ФЕР01-02-057-02 Приказ Минстроя РФ от 30.01.14 №31/пр	Разработка грунта вручную в траншеях глубиной до 2 м без креплений с откосами, группа грунтов:2 (100 м3 грунта) (МДС35-IV п.4.7. При ремонте и реконструкции зданий и сооружений работы, аналогичные технологическим процессам в новом строительстве ОЗП=1,15; ЭМ=1,25 к расх.; ЗПМ=1,25; ТЗ=1,15; ТЗМ=1,25) ИНДЕКС К ПОЗИЦИИ: ФЕР01-02-057-02 п/п 1081 ОЗП=35,05	0,012	48417,37 48417,37				581	581			177,1	2,13
3	ФССЦпг-03-21-01-004 Приказ Минстроя РФ от 30.01.14 №31/пр	Перевозка грузов автомобилями- самосвалами грузоподъемностью 10 т, работающих вне карьера, на расстояние: до 4 км I класс груза (1 т груза) ИНДЕКС К ПОЗИЦИИ: ФССЦпг-03-21-01 4 квартал 2016 года ЭМ=16,69	14,49	95,97	95,97			1391		1391			
4	ФЕР01-01-009-23 Приказ Минстроя РФ от 30.01.14 №31/пр	Разработка траншей экскаватором «обратная лопата» с ковшом вместимостью 0,25 м3, группа грунтов: 2 (1000 м3 грунта) (МДС35-IV п.4.7. При ремонте и реконструкции зданий и сооружений работы, аналогичные технологическим процессам в новом строительстве ОЗП=1,15; ЭМ=1,25 к расх.; ЗПМ=1,25; ТЗ=1,15; ТЗМ=1,25) ИНДЕКС К ПОЗИЦИИ: ФЕР01-01-009-23 п/п 37 ЭМ=11,74; ЗПМ=35,05	0,01385	54554,75	54554,75 26986,75			756		756 374			

Гранд-СМЕТА

5	ФЕР01-02-061-02 Приказ Минстроя РФ от 30.01.14 №31/пр	Засыпка вручную траншей, пазух котлованов и ям, группа грунтов: 2 (100 м3 грунта) (МДС35-IV п.4.7. При ремонте и реконструкции зданий и сооружений работы, аналогичные технологическим процессам в новом строительстве ОЗП=1,15; ЭМ=1,25 к расх.; ЗПМ=1,25; ТЗ=1,15; ТЗМ=1,25) ИНДЕКС К ПОЗИЦИИ: ФЕР01-02-061-02 п/п 1089 ОЗП=35,05	0,012	29384,17 29384,17				353	353			111,78	1,34
6	ФЕР01-01-034-02 Приказ Минстроя РФ от 30.01.14 №31/пр	Засыпка траншей и котлованов с перемещением грунта до 5 м бульдозерами мощностью: 96 кВт (130 л.с.), группа грунтов 2 (1000 м3 грунта) (МДС35-IV п.4.7. При ремонте и реконструкции зданий и сооружений работы, аналогичные технологическим процессам в новом строительстве ОЗП=1,15; ЭМ=1,25 к расх.; ЗПМ=1,25; ТЗ=1,15; ТЗМ=1,25) ИНДЕКС К ПОЗИЦИИ: ФЕР01-01-034-02 п/п 207 ЭМ=13,08; ЗПМ=35,05	0,0183	10318,16	10318,16 3968,97			189		189 73			
7	ФССЦ-408-0122 Приказ Минстроя России от 12.11.14 №703/пр	Песок природный для строительных: работ средний (м3) ИНДЕКС К ПОЗИЦИИ: ФССЦ-408-0122 4 квартал 2016 года МАТ=18,4	1,2	1016,78		1016,78		1220			1220		
8	ФССЦ-507-2610 Приказ Минстроя России от 12.11.14 №703/пр	Лента сигнальная (100 м) ИНДЕКС К ПОЗИЦИИ: ФССЦ-507-2610 4 квартал 2016 года МАТ=3,6	0,23	388,8		388,8		89			89		
9	ФЕР01-02-005-01 Приказ Минстроя РФ от 30.01.14 №31/пр	Уплотнение грунта пневматическими трамбовками, группа грунтов: 1-2 (100 м3 уплотненного грунта) (МДС35-IV п.4.7. При ремонте и реконструкции зданий и сооружений работы, аналогичные технологическим процессам в новом строительстве ОЗП=1,15; ЭМ=1,25 к расх.; ЗПМ=1,25; ТЗ=1,15; ТЗМ=1,25) ИНДЕКС К ПОЗИЦИИ: ФЕР01-02-005-01 п/п 970 ОЗП=35,05; ЭМ=10,46; ЗПМ=35,05	0,058	7972,99 4308,07	3664,92 1339,79			462	250	212 78		14,4095	0,84
ИТОГИ В БАЗИСНЫХ ЦЕНАХ													
Итого прямые затраты по разделу в ценах 2001г.								337	35	211 19	91		4,39

Гранд-СМЕТА

Итого прямые затраты по разделу с учетом коэффициентов к итогам (Приказ министерства строительства Сахалинской области от 15.06.2015 г. № 32 Коэффициент к Курильской зоне строительства ОЗП=1,229; ЭМ=1,229; ЗПМ=1,229; МАТ=1,229 (Поз. 1, 4, 6-9, 2, 5, 3))			414	43	259 23	112			4,39				
Накладные расходы			55										
Сметная прибыль			27										
Итого по разделу 1 ЗЕМЛЯНЫЕ РАБОТЫ			496						4,39				
ИТОГИ С УЧЕТОМ ИНДЕКСОВ ПЕРЕСЧЕТА													
Итого прямые затраты по разделу в текущих ценах			5479	1207	2962 651	1310			4,39				
Итого прямые затраты по разделу с учетом коэффициентов к итогам (Приказ министерства строительства Сахалинской области от 15.06.2015 г. № 32 Коэффициент к Курильской зоне строительства ОЗП=1,229; ЭМ=1,229; ЗПМ=1,229; МАТ=1,229 (Поз. 1, 4, 6-9, 2, 5, 3))			6735	1484	3641 800	1610			4,39				
Накладные расходы			1607										
Сметная прибыль			737										
Итого по разделу 1 ЗЕМЛЯНЫЕ РАБОТЫ			9079						4,39				
Раздел 2. ПРОКЛАДКА КАБЕЛЯ													
10	ФЕРм08-02-142-01 <i>Приказ Минстроя РФ от 30.01.14 №31/пр</i>	Устройство постели при одном кабеле в траншее (100 м кабеля) <i>ИНДЕКС К ПОЗИЦИИ: ФЕРм08-02-142-01 п/п 2547 ОЗП=35,05; ЭМ=18,22; ЗПМ=35,05; МАТ=35,05</i>	0,23	8017,02 1787,2	6194,07	35,75		1844	411	1425	8	5,3	1,22
11	ФЕРм08-02-142-02 <i>Приказ Минстроя РФ от 30.01.14 №31/пр</i>	На каждый последующий кабель добавлять к расценке 08-02-142-01 (100 м кабеля) <i>ИНДЕКС К ПОЗИЦИИ: ФЕРм08-02-142-02 п/п 2548 ОЗП=35,05; ЭМ=18,23; ЗПМ=35,05; МАТ=35,05</i>	0,23	811,24 670,86	127,06	13,32		187	154	29	4	1,99	0,46
12	ФССЦ-408-0122 <i>Приказ Минстроя России от 12.11.14 №703/пр</i>	Песок природный для строительных: работ средний (м3) <i>ИНДЕКС К ПОЗИЦИИ: ФССЦ-408-0122 4 квартал 2016 года МАТ=18,4</i>	3,45	1016,78		1016,78		3508			3508		
13	ФЕРм08-02-141-02 <i>Приказ Минстроя РФ от 30.01.14 №31/пр</i>	Кабель до 35 кВ в готовых траншеях без покрытий, масса 1 м: до 2 кг (100 м кабеля) <i>ИНДЕКС К ПОЗИЦИИ: ФЕРм08-02-141-02 п/п 2539 ОЗП=35,05; ЭМ=12,4; ЗПМ=35,05; МАТ=9,75</i>	0,46	5783,83 3695,67	1371,44 213,1	716,72		2661	1700	631 98	330	10,96	5,04

Гранд-СМЕТА

14	ФЕРМ08-02-143-01 <i>Приказ Минстроя РФ от 30.01.14 №31/пр</i>	Покрытие кабеля, проложенного в траншее: кирпичом одного кабеля (100 м кабеля) <i>ИНДЕКС К ПОЗИЦИИ: ФЕРМ08-02-143-01 п/п 2549 ОЗП=35,05; ЭМ=12,71; ЗПМ=35,05; МАТ=35,05</i>	0,23	6669,22 1756,71	4877,46 818,77	35,05	1534	404	1122 188	8	5,21	1,2
15	ФЕРМ08-02-143-02 <i>Приказ Минстроя РФ от 30.01.14 №31/пр</i>	Покрытие кабеля, проложенного в траншее: кирпичом каждого последующего (100 м кабеля) <i>ИНДЕКС К ПОЗИЦИИ: ФЕРМ08-02-143-02 п/п 2550 ОЗП=35,05; ЭМ=12,71; ЗПМ=35,05; МАТ=35,06</i>	0,23	3501,13 917,26	2565,64 430,76	18,23	805	211	590 99	4	2,72	0,63
16	ФССЦ-404-0261 <i>Приказ Минстроя России от 12.11.14 №703/пр</i>	Кирпич клинкерный, размером 250x120x65 мм, марка: 200 (1000 шт.) <i>ИНДЕКС К ПОЗИЦИИ: ФССЦ-404-0261 4 квартал 2016 года МАТ=23,2</i>	0,384	47770,89	47770,89		18344		18344			
17	ФЕРМ08-02-147-04 <i>Приказ Минстроя РФ от 30.01.14 №31/пр</i>	Кабель до 35 кВ по установленным конструкциям и лоткам с креплением на поворотах и в конце трассы, масса 1 м кабеля: до 6 кг (100 м кабеля) <i>ИНДЕКС К ПОЗИЦИИ: ФЕРМ08-02-147-04 п/п 2576 ОЗП=35,05; ЭМ=10,44; ЗПМ=35,05; МАТ=11,86</i>	0,574	8033,91 6824,59	843,45 94,64	365,87	4611	3917	484 54	210	20,24	11,62
18	ФЕРМ08-02-153-01 <i>Приказ Минстроя РФ от 30.01.14 №31/пр</i>	Короб со стойками и полками для прокладки кабелей до 35 кВ (100 м трассы) <i>ИНДЕКС К ПОЗИЦИИ: ФЕРМ08-02-153-01 п/п 2625 ОЗП=35,05; ЭМ=8,19; ЗПМ=35,05; МАТ=7,9</i>	0,56	67292,97 39113	24817,26 8354,52	3362,71	37684	21903	13898 4679	1883	116	64,96
19	ФССЦ-509-7453 <i>Приказ Минстроя России от 12.11.14 №703/пр</i>	Короб кабельный угловой: для поворота горизонтальной трассы вверх под углом 45° сейсмостойкий оцинкованный КУВ-0,15/0,3-45 (шт.) <i>ИНДЕКС К ПОЗИЦИИ: ФССЦ-509-7453 4 квартал 2016 года МАТ=1,52</i>	2	568,65	568,65		1137		1137			

Гранд-СМЕТА

20	ФССЦ-509-7478 Приказ Минстроя России от 12.11.14 №703/пр	Короб кабельный угловой: для поворота горизонтальной трассы вниз под углом 45° сейсмостойкий оцинкованный КУН-0,15/0,3-4 (шт.) ИНДЕКС К ПОЗИЦИИ: ФССЦ-509-7478 4 квартал 2016 года МАТ=1,52	1	776,13		776,13		776			776			
21	ФССЦ-509-7430 Приказ Минстроя России от 12.11.14 №703/пр	Короб кабельный угловой: горизонтального поворота трассы под углом 45° сейсмостойкий оцинкованный КУГ-0,15/0,3-45 (шт.) ИНДЕКС К ПОЗИЦИИ: ФССЦ-509-7430 4 квартал 2016 года МАТ=1,52	2	622,55		622,55		1245			1245			
22	ФССЦ-509-5656 Приказ Минстроя России от 12.11.14 №703/пр	Короб электротехнический стальной: КП-0,15/0,3-2У1 (шт.) ИНДЕКС К ПОЗИЦИИ: ФССЦ-509-5656 4 квартал 2016 года МАТ=8,4	8	2687,41		2687,41		21499			21499			
23	ФССЦ-501-8428 Приказ Минстроя России от 12.11.14 №703/пр	Кабель силовой с медными жилами с поливинилхлоридной изоляцией с броней из стальной ленты в шланге из поливинилхлорида: ВБШв, напряжением 1,0 кВ, число жил - 4 и сечением 95 мм2 (1000 м) ИНДЕКС К ПОЗИЦИИ: ФССЦ-501-8428 4 квартал 2016 года МАТ=7,87	0,1086	1695167		1695167		184095			184095			
24	ФЕРр69-1-4 Приказ Минстроя РФ от 30.01.14 №31/пр	Пробивка отверстий в кирпичных стенах для водогазопроводных труб вручную при толщине стен: в 2 кирпича (100 отверстий) ИНДЕКС К ПОЗИЦИИ: ФЕРр69-1-4 п/п 2026 ОЗП=35,05	0,01	45191,37 45191,37				452	452			165,3	1,65	
25	ФЕР46-03-017-06 Приказ Минстроя РФ от 30.01.14 №31/пр	Заделка отверстий, гнезд и борозд: в стенах и перегородках бетонных площадью до 0,2 м2 (1 м3 заделки) ИНДЕКС К ПОЗИЦИИ: ФЕР46-03-017-06 п/п 19917 ОЗП=35,05; ЭМ=18,08; ЗПМ=35,05; МАТ=7,6	0,0005	27654,18 17240,04	637,5	9776,64		14	9		5	60,8	0,03	

Гранд-СМЕТА

26	ФЕРм08-02-160-02 Приказ Минстроя РФ от 30.01.14 №31/пр	Заделка концевая с термоусаживающимися полиэтиленовыми перчатками для 3-4- жильного кабеля с бумажной изоляцией напряжением до 1 кВ, сечение одной жилы: до 120 мм2 (1 шт.) ИНДЕКС К ПОЗИЦИИ: ФЕРм08-02-160-02 п/п 2668 ОЗП=35,05; МАТ=16,34	4	1134,57 1045,19		89,38		4538	4181		357	3,1	12,4	
27	ФССЦ-509-0808 Приказ Минстроя России от 12.11.14 №703/пр	Заделки концевые эпоксидные (компл.) ИНДЕКС К ПОЗИЦИИ: ФССЦ-509-0808 4 квартал 2016 года МАТ=3,22	4	1579,6		1579,6		6318			6318			
28	ФЕРм08-02-144-06 Приказ Минстроя РФ от 30.01.14 №31/пр	Присоединение к зажимам жил проводов или кабелей сечением: до 150 мм2 (100 шт.) ИНДЕКС К ПОЗИЦИИ: ФЕРм08-02-144-06 п/п 2553 ОЗП=35,05; МАТ=35,05	0,16	7814,05 7660,88		153,17		1250	1226		24	22,72	3,64	
29	ФЕРп01-11-028-01 Приказ Минстроя РФ от 30.01.14 №31/пр	Измерение сопротивления изоляции мегаомметром: кабельных и других линий напряжением до 1 кВ, предназначенных для передачи электроэнергии к распределительным устройствам, щитам, шкафам, коммутационным аппаратам и электропотребителям (1 линия) ИНДЕКС К ПОЗИЦИИ: ПНР 4 квартал 2016 года ОЗП=35,05	2	143,71 143,71				287	287			0,32	0,64	
ИТОГИ В БАЗИСНЫХ ЦЕНАХ														
Итого прямые затраты по разделу в ценах 2001г.								34290	995	2008 146	31287		103,49	
Итого прямые затраты по разделу с учетом коэффициентов к итогам (Приказ министерства строительства Сахалинской области от 15.06.2015 г. № 32 Коэффициент к Курильской зоне строительства ОЗП=1,229; ЭМ=1,229; ЗПМ=1,229; МАТ=1,229 (Поз. 24, 10-23, 26-29))								42142	1223	2468 179	38451		103,49	
Накладные расходы								1396						
Сметная прибыль								906						
Итого по разделу 2 ПРОКЛАДКА КАБЕЛЯ								44444					103,49	
ИТОГИ С УЧЕТОМ ИНДЕКСОВ ПЕРЕСЧЕТА														
Итого прямые затраты по разделу в текущих ценах								292789	34855	18179 5118	239755		103,49	

Гранд-СМЕТА

Итого прямые затраты по разделу с учетом коэффициентов к итогам (Приказ министерства строительства Сахалинской области от 15.06.2015 г. № 32 Коэффициент к Курильской зоне строительства ОЗП=1,229; ЭМ=1,229; ЗПМ=1,229; МАТ=1,229 (Поз. 24-25, 10-23, 26-29))				359839	42838	22342 6290	294659		103,49			
Накладные расходы				41579								
Сметная прибыль				25408								
Итого по разделу 2 ПРОКЛАДКА КАБЕЛЯ				426826					103,49			
Раздел 3. ДЕМОНТАЖНЫЕ РАБОТЫ												
30	ФЕРр67-3-1 <i>Приказ Минстроя РФ от 30.01.14 №31/пр</i>	Демонтаж кабеля (100 м) <i>ИНДЕКС К ПОЗИЦИИ: ФЕРр67-3-1 п/п 1907 ОЗП=35,05; ЭМ=16,26; ЗПМ=35,05</i>	0,574	2640,45 2635,41	5,04 4,91			1516	1513	3 3	9,64	5,53
31	ФЕРм08-02-141-02 <i>Приказ Минстроя РФ от 30.01.14 №31/пр</i>	Демонтаж кабеля до 35 кВ в готовых траншеях без покрытий, масса 1 м: до 2 кг (100 м кабеля) <i>(МДС37 п.3.2.1. Демонтаж оборудования, которое не подлежит дальнейшему использованию (предназначено в лом) без разборки и резки ОЗП=0,3; ЭМ=0,3 к расх.; ЗПМ=0,3; МАТ=0 к расх.; ТЗ=0,3; ТЗМ=0,3) ИНДЕКС К ПОЗИЦИИ: ФЕРм08-02-141-02 п/п 2539 ОЗП=35,05; ЭМ=12,4; ЗПМ=35,05; МАТ=9,75</i>	0,23	1520,13 1108,7	411,43 63,93			350	255	95 15	3,288	0,76
ИТОГИ В БАЗИСНЫХ ЦЕНАХ												
Итого прямые затраты по разделу в ценах 2001г.				58	50	8					6,29	
Итого прямые затраты по разделу с учетом коэффициентов к итогам (Приказ министерства строительства Сахалинской области от 15.06.2015 г. № 32 Коэффициент к Курильской зоне строительства ОЗП=1,229; ЭМ=1,229; ЗПМ=1,229; МАТ=1,229 (Поз. 30-31))				72	62	10					6,29	
Накладные расходы				56								
Сметная прибыль				40								
Итого по разделу 3 ДЕМОНТАЖНЫЕ РАБОТЫ				168							6,29	
ИТОГИ С УЧЕТОМ ИНДЕКСОВ ПЕРЕСЧЕТА												
Итого прямые затраты по разделу в текущих ценах				1866	1768	98 18					6,29	
Итого прямые затраты по разделу с учетом коэффициентов к итогам (Приказ министерства строительства Сахалинской области от 15.06.2015 г. № 32 Коэффициент к Курильской зоне строительства ОЗП=1,229; ЭМ=1,229; ЗПМ=1,229; МАТ=1,229 (Поз. 30-31))				2293	2172	121 22					6,29	
Накладные расходы				1690								
Сметная прибыль				1141								
Итого по разделу 3 ДЕМОНТАЖНЫЕ РАБОТЫ				5124							6,29	
ИТОГИ ПО СМЕТЕ:												
ИТОГИ В БАЗИСНЫХ ЦЕНАХ												
Итого прямые затраты по смете в ценах 2001г.				34685	1080	2227 165	31378				114,17	

Гранд-СМЕТА

Итого прямые затраты по смете с учетом коэффициентов к итогам (Приказ министерства строительства Сахалинской области от 15.06.2015 г. № 32 Коэффициент к Курильской зоне строительства ОЗП=1,229; ЭМ=1,229; ЗПМ=1,229; МАТ=1,229 (Поз. 1, 4, 6-9, 2, 5, 3, 24, 10-23, 26-28, 31, 30, 29))	42628	1328	2737 202	38563		114,17
Накладные расходы	1507					
Сметная прибыль	973					
Итого по смете:						
Итого Строительные работы	534					6,07
Итого Монтажные работы	44553					107,46
Итого Прочие затраты	21					0,64
Итого	45108					114,17
В том числе:						
Материалы	38563					
Машины и механизмы	2737					
ФОТ	1530					
Накладные расходы	1507					
Сметная прибыль	973					
НДС 18%	8119					
ВСЕГО по смете	53227					114,17
ИТОГИ С УЧЕТОМ ИНДЕКСОВ ПЕРЕСЧЕТА						
Итого прямые затраты по смете в текущих ценах	300134	37830	21239 5787	241065		114,17
Итого прямые затраты по смете с учетом коэффициентов к итогам (Приказ министерства строительства Сахалинской области от 15.06.2015 г. № 32 Коэффициент к Курильской зоне строительства ОЗП=1,229; ЭМ=1,229; ЗПМ=1,229; МАТ=1,229 (Поз. 1, 4, 6-9, 2, 5, 3, 24-25, 10-23, 26-28, 31, 30, 29))	368867	46494	26104 7112	296269		114,17
Накладные расходы	44876					
Сметная прибыль	27286					
Итого по смете:						
Итого Строительные работы	10277					6,07
Итого Монтажные работы	430082					107,46
Итого Прочие затраты	670					0,64
Итого	441029					114,17
В том числе:						
Материалы	296269					
Машины и механизмы	26104					
ФОТ	53606					
Накладные расходы	44876					
Сметная прибыль	27286					
НДС 18%	79385					
ВСЕГО по смете	520414					114,17

" ____ " _____ 2015 г.

" ____ " _____ 2015 г.

ПГТ. ЮЖНО-КУРИЛЬСК САХАЛИНСКОЙ ОБЛАСТИ
(наименование стройки)

ЛОКАЛЬНЫЙ СМЕТНЫЙ РАСЧЕТ №
(локальная смета)

на 6-1-1 НАРУЖНЫЕ СЕТИ ВОДОСНАБЖЕНИЯ, ЖИЛОЙ ДОМ № 16 ПО УЛ. 60 ЛЕТ ВЛКСМ
(наименование работ и затрат, наименование объекта)

Основание: дефектная ведомость

Сметная стоимость строительных работ _____ 97,338 тыс. руб.

Средства на оплату труда _____ 19,952 тыс. руб.

Сметная трудоемкость _____ 46,21 чел.час

Составлен(а) в текущих (прогнозных) ценах по состоянию на 4 квартал 2016 года

№ пп	Шифр и номер позиции норматива	Наименование работ и затрат, единица измерения	Количество	Стоимость единицы, руб.			Общая стоимость, руб.					Затраты труда рабочих, чел.-ч, не занятых обслуживанием машин		Общая масса оборудования, т
				всего	эксплуатации машин	материалы	оборудования	Всего	оплаты труда	эксплуатации машин	материалы	на единицу	всего	
1	2	3	4	5	6	7	8	9	10	11	12	13	14	15
Раздел 1. ЗЕМЛЯНЫЕ РАБОТЫ														
1	ФЕР01-01-007-02 <i>Приказ Минстроя РФ от 30.01.14 №31/пр</i>	Разработка грунта в отвал в котлованах объемом до 1000 м3 экскаваторами с ковшом вместимостью 0,5 (0,5-0,63) м3, группа грунтов: 2 (1000 м3 грунта) <i>(МДС35-IV п.4.7. При ремонте и реконструкции зданий и сооружений работы, аналогичные технологическим процессам в новом строительстве ОЗП=1,15; ЭМ=1,25 к расх.; ЗПМ=1,25; ТЗ=1,15; ТЗМ=1,25)</i> ИНДЕКС К ПОЗИЦИИ: <i>ФЕР01-01-007-02 п/п 28 ЭМ=10,84; ЗПМ=35,05</i>	0,0434	43969,75	43969,75 19193,38			1908		1908 833				

Гранд-СМЕТА

2	<p>ФЕР01-02-055-02 Приказ Минстроя РФ от 30.01.14 №31/пр</p>	<p>Разработка грунта вручную с креплениями в траншеях шириной до 2 м, глубиной: до 2 м, группа грунтов 2 (100 м3 грунта) <i>(МДС35-IV п.4.7. При ремонте и реконструкции зданий и сооружений работы, аналогичные технологическим процессам в новом строительстве ОЗП=1,15; ЭМ=1,25 к расх.; ЗПМ=1,25; ТЗ=1,15; ТЗМ=1,25)</i> ИНДЕКС К ПОЗИЦИИ: ФЕР01-02-055-02 п/п 1079 ОЗП=35,05</p>	0,013	63839,82 63839,82				830	830			217,35	2,83	
3	<p>ФССЦпг-03-21-01-003 Приказ Минстроя РФ от 30.01.14 №31/пр</p>	<p>Перевозка грузов автомобилями-самосвалами грузоподъемностью 10 т, работающих вне карьера, на расстояние: до 3 км I класс груза (1 т груза) ИНДЕКС К ПОЗИЦИИ: ФССЦпг-03-21-01 4 квартал 2016 года ЭМ=16,69</p>	14	80,11	80,11			1122		1122				
4	<p>ФЕР01-01-016-02 Приказ Минстроя РФ от 30.01.14 №31/пр</p>	<p>Работа на отвале, группа грунтов: 2-3 (1000 м3 грунта) <i>(МДС35-IV п.4.7. При ремонте и реконструкции зданий и сооружений работы, аналогичные технологическим процессам в новом строительстве ОЗП=1,15; ЭМ=1,25 к расх.; ЗПМ=1,25; ТЗ=1,15; ТЗМ=1,25)</i> ИНДЕКС К ПОЗИЦИИ: ФЕР01-01-016-02 п/п 130 ОЗП=35,05; ЭМ=13,7; ЗПМ=35,05; МАТ=13,88</p>	0,015	6735,57 1147,55	5527,78 2348,35	60,24		101	17	83 35	1	4,1975	0,06	
5	<p>ФЕР01-02-061-02 Приказ Минстроя РФ от 30.01.14 №31/пр</p>	<p>Засыпка вручную траншей, пазух котлованов и ям, группа грунтов: 2 (100 м3 грунта) <i>(МДС35-IV п.4.7. При ремонте и реконструкции зданий и сооружений работы, аналогичные технологическим процессам в новом строительстве ОЗП=1,15; ЭМ=1,25 к расх.; ЗПМ=1,25; ТЗ=1,15; ТЗМ=1,25)</i> ИНДЕКС К ПОЗИЦИИ: ФЕР01-02-061-02 п/п 1089 ОЗП=35,05</p>	0,05	29384,17 29384,17				1469	1469			111,78	5,59	

Гранд-СМЕТА

6	ФЕР01-01-034-02 Приказ Минстроя РФ от 30.01.14 №31/пр	Засыпка траншей и котлованов с перемещением грунта до 5 м бульдозерами мощностью: 96 кВт (130 л.с.), группа грунтов 2 (1000 м3 грунта) (МДС35-IV п.4.7. При ремонте и реконструкции зданий и сооружений работы, аналогичные технологическим процессам в новом строительстве ОЗП=1,15; ЭМ=1,25 к расх.; ЗПМ=1,25; ТЗ=1,15; ТЗМ=1,25) ИНДЕКС К ПОЗИЦИИ: ФЕР01-01-034-02 п/п 207 ЭМ=13,08; ЗПМ=35,05	0,0384	10318,16	10318,16 3968,97			396		396 152				
7	ФССЦ-408-0122 Приказ Минстроя России от 12.11.14 №703/пр	Песок природный для строительных: работ средний (м3) ИНДЕКС К ПОЗИЦИИ: ФССЦ-408-0122 4 квартал 2016 года МАТ=18,4	10	1016,78		1016,78		10168			10168			
8	ФЕР01-02-005-01 Приказ Минстроя РФ от 30.01.14 №31/пр	Уплотнение грунта пневматическими трамбовками, группа грунтов: 1-2 (100 м3 уплотненного грунта) (МДС35-IV п.4.7. При ремонте и реконструкции зданий и сооружений работы, аналогичные технологическим процессам в новом строительстве ОЗП=1,15; ЭМ=1,25 к расх.; ЗПМ=1,25; ТЗ=1,15; ТЗМ=1,25) ИНДЕКС К ПОЗИЦИИ: ФЕР01-02-005-01 п/п 970 ОЗП=35,05; ЭМ=10,46; ЗПМ=35,05	0,0626	7972,99 4308,07	3664,92 1339,79			499	270	229 84		14,4095	0,9	
ИТОГИ В БАЗИСНЫХ ЦЕНАХ														
Итого прямые затраты по разделу в ценах 2001г.								929	74	301 31	554		9,38	
Итого прямые затраты по разделу с учетом коэффициентов к итогам (Приказ министерства строительства Сахалинской области от 15.06.2015 г. № 32 Коэффициент к Курильской зоне строительства ОЗП=1,229; ЭМ=1,229; ЗПМ=1,229; МАТ=1,229 (Поз. 1, 4, 6-8, 2, 5, 3))								1142	91	370 38	681		9,38	
Накладные расходы								104						
Сметная прибыль								51						
Итого по разделу 1 ЗЕМЛЯНЫЕ РАБОТЫ								1297					9,38	
ИТОГИ С УЧЕТОМ ИНДЕКСОВ ПЕРЕСЧЕТА														
Итого прямые затраты по разделу в текущих ценах								16493	2586	3738 1104	10169		9,38	
Итого прямые затраты по разделу с учетом коэффициентов к итогам (Приказ министерства строительства Сахалинской области от 15.06.2015 г. № 32 Коэффициент к Курильской зоне строительства ОЗП=1,229; ЭМ=1,229; ЗПМ=1,229; МАТ=1,229 (Поз. 1, 4, 6-8, 2, 5, 3))								20270	3178	4594 1357	12498		9,38	
Накладные расходы								3123						
Сметная прибыль								1445						
Итого по разделу 1 ЗЕМЛЯНЫЕ РАБОТЫ								24838					9,38	

Раздел 2. ВОДОПРОВОД

9	ФЕР23-01-001-01 Приказ Минстроя РФ от 30.01.14 №31/пр	Устройство основания под трубопроводы: песчаного (10 м3 основания) (МДС35-IV п.4.7. При ремонте и реконструкции зданий и сооружений работы, аналогичные технологическим процессам в новом строительстве ОЗП=1,15; ЭМ=1,25 к расх.; ЗПМ=1,25; ТЗ=1,15; ТЗМ=1,25) ИНДЕКС К ПОЗИЦИИ: ФЕР23-01-001-01 п/п 8712 ОЗП=35,05; ЭМ=15,89; ЗПМ=35,05; МАТ=18,4	0,0167	15169,12 3358,82	625,67 154,22	11184,63	253	56	10 3	187	11,73	0,2
10	ФЕР22-01-021-01 Приказ Минстроя России от 12.11.14 №703/пр	Укладка трубопроводов из полиэтиленовых труб диаметром: 50 мм (1 км трубопровода) 4 162,66 = 30 513,56 - 1010 x 26,09 (МДС35-IV п.4.7. При ремонте и реконструкции зданий и сооружений работы, аналогичные технологическим процессам в новом строительстве ОЗП=1,15; ЭМ=1,25 к расх.; ЗПМ=1,25; ТЗ=1,15; ТЗМ=1,25) ИНДЕКС К ПОЗИЦИИ: ФЕР22-01-021-01 п/п 8222 ОЗП=35,05; ЭМ=10,5; ЗПМ=35,05; МАТ=3,65	0,0187	105187,57 75146,08	29993,64 12523,8	47,85	1967	1405	561 234	1	230,782	4,32
11	ФССЦ-507-3664 Приказ Минстроя России от 12.11.14 №703/пр	Труба напорная из полиэтилена РЕ 100 питьевая: ПЭ100 SDR13,6, размером 50x3,7 мм (ГОСТ 18599-2001, ГОСТ Р 52134-2003) (м) ИНДЕКС К ПОЗИЦИИ: ФССЦ-507-3664 4 квартал 2016 года МАТ=3,64	18,89	115,5		115,5	2182			2182		
12	ФЕР22-03-007-01 Приказ Минстроя России от 11.12.15 №899/пр	Установка задвижек или клапанов обратных стальных диаметром: 50 мм (1 задвижка (или клапан обратный)) 28,08 = 637,35 - 1 x 609,27 (МДС35-IV п.4.7. При ремонте и реконструкции зданий и сооружений работы, аналогичные технологическим процессам в новом строительстве ОЗП=1,15; ЭМ=1,25 к расх.; ЗПМ=1,25; ТЗ=1,15; ТЗМ=1,25) ИНДЕКС К ПОЗИЦИИ: ФЕР22-03-007-01 п/п 8498 ОЗП=35,05; ЭМ=18,18; ЗПМ=35,05; МАТ=6,58	1	654,39 510,7	59,54	84,15	654	511	60	83	1,587	1,59

Гранд-СМЕТА

13	ФССЦ-302-0190 <i>Приказ Минстроя России от 12.11.14 №703/пр</i>	Краны шаровые фланцевые "Danfoss" JiP-FF с рукояткой, давлением: 4,0 МПа (40 кгс/см ²), диаметром 50 мм (шт.) <i>ИНДЕКС К ПОЗИЦИИ: ФССЦ-302-0190 4 квартал 2016 года МАТ=7,56</i>	1	8442,1		8442,1		8442			8442			
14	ФЕР22-03-014-01 <i>Приказ Минстроя РФ от 30.01.14 №31/пр</i>	Приварка фланцев к стальным трубопроводам диаметром: 50 мм (1 фланец) <i>(МДС35-IV п.4.7. При ремонте и реконструкции зданий и сооружений работы, аналогичные технологическим процессам в новом строительстве ОЗП=1,15; ЭМ=1,25 к расх.; ЗПМ=1,25; ТЗ=1,15; ТЗМ=1,25) ИНДЕКС К ПОЗИЦИИ: ФЕР22-03-014-01 п/п 8512 ОЗП=35,05; ЭМ=9,84; ЗПМ=35,05; МАТ=7,39</i>	2	791,72 165,26	411,93 148,09	214,53		1583	331	824 296	428	0,4255	0,85	
15	ФЕР22-03-002-01 <i>Приказ Минстроя РФ от 30.01.14 №31/пр</i>	Установка полиэтиленовых фасонных частей: отводов, колен, патрубков, переходов (10 фасонных частей) <i>(МДС35-IV п.4.7. При ремонте и реконструкции зданий и сооружений работы, аналогичные технологическим процессам в новом строительстве ОЗП=1,15; ЭМ=1,25 к расх.; ЗПМ=1,25; ТЗ=1,15; ТЗМ=1,25) ИНДЕКС К ПОЗИЦИИ: ФЕР22-03-002-01 п/п 8468 ОЗП=35,05; ЭМ=10,84; ЗПМ=35,05; МАТ=8,57</i>	0,3	6016,02 1754,99	3553,49 1543,95	707,54		1805	526	1066 463	213	5,52	1,66	
16	ФССЦ-507-4337 <i>Приказ Минстроя России от 12.11.14 №703/пр</i>	Втулка под фланец ПЭ100 SDR 13,6, диаметр: 63 мм (шт.) <i>ИНДЕКС К ПОЗИЦИИ: ФССЦ-507-4337 4 квартал 2016 года МАТ=4,22</i>	2	126,6		126,6		253			253			
17	ФССЦ-507-0832 <i>Приказ Минстроя России от 12.11.14 №703/пр</i>	Отвод 90° полиэтиленовый с удлиненным хвостовиком, диаметр: 63 мм (ТУ2248-001-18425183-01) (шт.) <i>ИНДЕКС К ПОЗИЦИИ: ФССЦ-507-0832 4 квартал 2016 года МАТ=1,98</i>	1	162,76		162,76		163			163			
18	ФССЦ-507-0983 <i>Приказ Минстроя России от 12.11.14 №703/пр</i>	Фланцы стальные плоские приварные из стали ВСтЗсп2, ВСтЗсп3, давлением: 1,0 МПа (10 кгс/см ²), диаметром 50 мм (шт.) <i>ИНДЕКС К ПОЗИЦИИ: ФССЦ-507-0983 4 квартал 2016 года МАТ=7,38</i>	2	206,64		206,64		413			413			

Гранд-СМЕТА

19	ФЕР22-06-001-01 Приказ Минстроя РФ от 30.01.14 №31/пр	Промывка с дезинфекцией трубопроводов диаметром: 50-65 мм (1 км трубопровода) (МДС35-IV п.4.7. При ремонте и реконструкции зданий и сооружений работы, аналогичные технологическим процессам в новом строительстве ОЗП=1,15; ЭМ=1,25 к расх.; ЗПМ=1,25; ТЗ=1,15; ТЗМ=1,25) ИНДЕКС К ПОЗИЦИИ: ФЕР22-06-001-01 п/п 8597 ОЗП=35,05; МАТ=11,06	0,0177	19827,19 19494,72		332,47		351	345		6	65,205	1,15
20	ФЕРр69-1-4 Приказ Минстроя РФ от 30.01.14 №31/пр	Пробивка отверстий в кирпичных стенах для водогазопроводных труб вручную при толщине стен: в 2 кирпича (100 отверстий) ИНДЕКС К ПОЗИЦИИ: ФЕРр69-1-4 п/п 2026 ОЗП=35,05	0,01	45191,37 45191,37				452	452			165,3	1,65
21	ФЕРр69-1-1 Приказ Минстроя РФ от 30.01.14 №31/пр	Пробивка отверстий в кирпичных стенах для водогазопроводных труб вручную при толщине стен: в 0,5 кирпича (100 отверстий) ИНДЕКС К ПОЗИЦИИ: ФЕРр69-1-1 п/п 2026 ОЗП=35,05	0,01	13806,2 13806,2				138	138			50,5	0,51
22	ФЕР16-07-006-01 Приказ Минстроя РФ от 30.01.14 №31/пр	Заделка сальников при проходе труб через фундаменты или стены подвала диаметром: до 100 мм (1 сальник) (МДС35-IV п.4.7. При ремонте и реконструкции зданий и сооружений работы, аналогичные технологическим процессам в новом строительстве ОЗП=1,15; ЭМ=1,25 к расх.; ЗПМ=1,25; ТЗ=1,15; ТЗМ=1,25) ИНДЕКС К ПОЗИЦИИ: ФЕР16-07-006-01 п/п 7261 ОЗП=35,05; МАТ=8,42	1	818,37 658,22		160,15		818	658		160	2,07	2,07
23	ФЕР46-03-017-06 Приказ Минстроя РФ от 30.01.14 №31/пр	Заделка отверстий, гнезд и борозд: в стенах и перегородках бетонных площадью до 0,2 м2 (1 м3 заделки) ИНДЕКС К ПОЗИЦИИ: ФЕР46-03-017-06 п/п 19917 ОЗП=35,05; ЭМ=18,08; ЗПМ=35,05; МАТ=7,6	0,022	27654,18 17240,04	637,5	9776,64		608	379	14	215	60,8	1,34
ИТОГИ В БАЗИСНЫХ ЦЕНАХ													
Итого прямые затраты по разделу в ценах 2001г.								2445	138	240 28	2067		15,34
Итого прямые затраты по разделу с учетом коэффициентов к итогам (Приказ министерства строительства Сахалинской области от 15.06.2015 г. № 32 Коэффициент к Курильской зоне строительства ОЗП=1,229; ЭМ=1,229; ЗПМ=1,229; МАТ=1,229 (Поз. 9-23))								3005	170	295 34	2540		15,34

Гранд-СМЕТА

Накладные расходы			260														
Сметная прибыль			145														
Итого по разделу 2 ВОДОПРОВОД			3410									15,34					
ИТОГИ С УЧЕТОМ ИНДЕКСОВ ПЕРЕСЧЕТА																	
Итого прямые затраты по разделу в текущих ценах			20082	4801	2535 996	12746						15,34					
Итого прямые затраты по разделу с учетом коэффициентов к итогам (Приказ министерства строительства Сахалинской области от 15.06.2015 г. № 32 Коэффициент к Курильской зоне строительства ОЗП=1,229; ЭМ=1,229; ЗПМ=1,229; МАТ=1,229 (Поз. 9-23))			24681	5901	3115 1224	15665						15,34					
Накладные расходы			7716														
Сметная прибыль			4071														
Итого по разделу 2 ВОДОПРОВОД			36468									15,34					
Раздел 3. РЕМОНТ ВОДОПРОВОДНОГО КОЛОДЦА																	
24	ФЕРр66-23-1 <i>Приказ Минстроя РФ от 30.01.14 №31/пр</i>	Замена люков колодцев и камер (1 люк) <i>ИНДЕКС К ПОЗИЦИИ: ФЕРр66-23-1 п/п 1720 ОЗП=35,05; ЭМ=18,21; ЗПМ=35,05; МАТ=8,5</i>	1	7898,94 1091,11	158,79	6649,04						7899	1091	159	6649	3,65	3,65
25	ФЕР07-06-002-07 <i>Приказ Минстроя РФ от 30.01.14 №31/пр</i>	Разборка плит перекрытий каналов площадью: до 5 м2 (100 шт. сборных конструкций) <i>(МДС38 п.3.3.1. Демонтаж (разборка) сборных бетонных и железобетонных конструкций ОЗП=0,8; ЭМ=0,8 к расх.; ЗПМ=0,8; МАТ=0 к расх.; ТЗ=0,8; ТЗМ=0,8) ИНДЕКС К ПОЗИЦИИ: ФЕР07-06-002-07 п/п 4565 ОЗП=35,05; ЭМ=12; ЗПМ=35,05; МАТ=8</i>	0,01	85777,24 31587,06	54190,18 22053,74							858	316	542 221		95,872	0,96
26	ФЕР07-06-002-07 <i>Приказ Минстроя РФ от 30.01.14 №31/пр</i>	Устройство плит перекрытий каналов площадью: до 5 м2 (100 шт. сборных конструкций) <i>(МДС35-IV п.4.7. При ремонте и реконструкции зданий и сооружений работы, аналогичные технологическим процессам в новом строительстве ОЗП=1,15; ЭМ=1,25 к расх.; ЗПМ=1,25; ТЗ=1,15; ТЗМ=1,25) ИНДЕКС К ПОЗИЦИИ: ФЕР07-06-002-07 п/п 4565 ОЗП=35,05; ЭМ=12; ЗПМ=35,05; МАТ=8</i>	0,01	132061,03 45406,4	84672,15 34458,97	1982,48						1321	454	847 345	20	137,816	1,38
27	ФССЦ-403-8233 <i>Приказ Минстроя России от 12.11.14 №703/пр</i>	2ПП15-1 /бетон В15 (М200), объем 0,27 м3, расход ар-ры 30кг/ (серия 3.900.1-14) (шт.) <i>ИНДЕКС К ПОЗИЦИИ: ФССЦ-403-8233 4 квартал 2016 года МАТ=14,37</i>	1	5354,98		5354,98						5355			5355		

Гранд-СМЕТА

28	ФЕР07-01-044-03 Приказ Минстроя РФ от 30.01.14 №31/пр	Установка монтажных изделий массой: до 20 кг (1 т стальных элементов) (МДС35-IV п.4.7. При ремонте и реконструкции зданий и сооружений работы, аналогичные технологическим процессам в новом строительстве ОЗП=1,15; ЭМ=1,25 к расх.; ЗПМ=1,25; ТЗ=1,15; ТЗМ=1,25) ИНДЕКС К ПОЗИЦИИ: ФЕР07-01-044-03 п/п 4292 ОЗП=35,05; ЭМ=11,06; ЗПМ=35,05; МАТ=9,37	0,0054	118847,53 17572,86	3620,91	97653,76		642	95	20	527	49,105	0,27
29	ФЕР13-03-002-04 Приказ Минстроя РФ от 30.01.14 №31/пр	Огрунтовка металлических поверхностей за один раз: грунтовкой ГФ-021 (100 м2 окрашиваемой поверхности) (МДС35-IV п.4.7. При ремонте и реконструкции зданий и сооружений работы, аналогичные технологическим процессам в новом строительстве ОЗП=1,15; ЭМ=1,25 к расх.; ЗПМ=1,25; ТЗ=1,15; ТЗМ=1,25) ИНДЕКС К ПОЗИЦИИ: ФЕР13-03-002-04 п/п 6004 ОЗП=35,05; ЭМ=7,4; ЗПМ=35,05; МАТ=3,31	0,011	3037,62 2279,39	87,23 4,38	671		33	25	1	7	6,1065	0,07
30	ФЕР13-03-004-26 Приказ Минстроя РФ от 30.01.14 №31/пр	Окраска металлических оштукатуренных поверхностей: эмалью ПФ-115 (100 м2 окрашиваемой поверхности) (МДС35-IV п.4.7. При ремонте и реконструкции зданий и сооружений работы, аналогичные технологическим процессам в новом строительстве ОЗП=1,15; ЭМ=1,25 к расх.; ЗПМ=1,25; ТЗ=1,15; ТЗМ=1,25) ИНДЕКС К ПОЗИЦИИ: ФЕР13-03-004-26 п/п 6065 ОЗП=35,05; ЭМ=8,55; ЗПМ=35,05; МАТ=4,5	0,011	2732,52 1400,28	66,48 4,38	1265,76		30	15	1	14	4,4045	0,05
31	ФЕР08-01-003-07 Приказ Минстроя РФ от 30.01.14 №31/пр	Гидроизоляция боковая обмазочная битумная в 2 слоя по выровненной поверхности бутовой кладки, кирпичу, бетону (100 м2 изолируемой поверхности) (МДС35-IV п.4.7. При ремонте и реконструкции зданий и сооружений работы, аналогичные технологическим процессам в новом строительстве ОЗП=1,15; ЭМ=1,25 к расх.; ЗПМ=1,25; ТЗ=1,15; ТЗМ=1,25) ИНДЕКС К ПОЗИЦИИ: ФЕР08-01-003-07 п/п 4621 ОЗП=35,05; ЭМ=9,04; ЗПМ=35,05; МАТ=13,4	0,025	21024,04 8126,4	858,01	12039,63		526	203	21	302	24,38	0,61
ИТОГИ В БАЗИСНЫХ ЦЕНАХ													
Итого прямые затраты по разделу в ценах 2001г.								1434	63	129 16	1242		6,99

Гранд-СМЕТА

Итого прямые затраты по разделу с учетом коэффициентов к итогам (Приказ министерства строительства Сахалинской области от 15.06.2015 г. № 32 Коэффициент к Курильской зоне строительства ОЗП=1,229; ЭМ=1,229; ЗПМ=1,229; МАТ=1,229 (Поз. 24-31))				1761	77	158 20	1526			6,99		
Накладные расходы				113								
Сметная прибыль				69								
Итого по разделу 3 РЕМОНТ ВОДОПРОВОДНОГО КОЛОДЦА				1943						6,99		
ИТОГИ С УЧЕТОМ ИНДЕКСОВ ПЕРЕСЧЕТА												
Итого прямые затраты по разделу в текущих ценах				16664	2199	1591 566	12874			6,99		
Итого прямые затраты по разделу с учетом коэффициентов к итогам (Приказ министерства строительства Сахалинской области от 15.06.2015 г. № 32 Коэффициент к Курильской зоне строительства ОЗП=1,229; ЭМ=1,229; ЗПМ=1,229; МАТ=1,229 (Поз. 24-31))				20480	2702	1955 696	15823			6,99		
Накладные расходы				3355								
Сметная прибыль				1905								
Итого по разделу 3 РЕМОНТ ВОДОПРОВОДНОГО КОЛОДЦА				25740						6,99		
Раздел 4. ДЕМОНТАЖНЫЕ РАБОТЫ												
32	ФЕРр66-26-1 <i>Приказ Минстроя РФ от 30.01.14 №31/пр</i>	Демонтаж задвижек диаметром: до 50 мм (1 задвижка) <i>ИНДЕКС К ПОЗИЦИИ: ФЕРр66-26-1 п/п 1723 ОЗП=35,05; ЭМ=18,21; ЗПМ=35,05</i>	1	343,5 184,71	158,79			344	185	159	0,61	0,61
33	ФЕРр66-1-1 <i>Приказ Минстроя РФ от 30.01.14 №31/пр</i>	Разборка трубопроводов водоснабжения диаметром: 50 мм (100 м) <i>ИНДЕКС К ПОЗИЦИИ: ФЕРр66-1-1 п/п 1542 ОЗП=35,05</i>	0,177	21450,25 21450,25				3797	3797		78,46	13,89
ИТОГИ В БАЗИСНЫХ ЦЕНАХ												
Итого прямые затраты по разделу в ценах 2001г.				122	113	9					14,5	
Итого прямые затраты по разделу с учетом коэффициентов к итогам (Приказ министерства строительства Сахалинской области от 15.06.2015 г. № 32 Коэффициент к Курильской зоне строительства ОЗП=1,229; ЭМ=1,229; ЗПМ=1,229; МАТ=1,229 (Поз. 32-33))				150	139	11					14,5	
Накладные расходы				108								
Сметная прибыль				70								
Итого по разделу 4 ДЕМОНТАЖНЫЕ РАБОТЫ				328							14,5	
ИТОГИ С УЧЕТОМ ИНДЕКСОВ ПЕРЕСЧЕТА												
Итого прямые затраты по разделу в текущих ценах				4141	3982	159					14,5	
Итого прямые затраты по разделу с учетом коэффициентов к итогам (Приказ министерства строительства Сахалинской области от 15.06.2015 г. № 32 Коэффициент к Курильской зоне строительства ОЗП=1,229; ЭМ=1,229; ЗПМ=1,229; МАТ=1,229 (Поз. 32-33))				5089	4894	195					14,5	
Накладные расходы				3245								
Сметная прибыль				1958								
Итого по разделу 4 ДЕМОНТАЖНЫЕ РАБОТЫ				10292							14,5	

ИТОГИ ПО СМЕТЕ:						
ИТОГИ В БАЗИСНЫХ ЦЕНАХ						
Итого прямые затраты по смете в ценах 2001г.	4930	388	679 75	3863		46,21
Итого прямые затраты по смете с учетом коэффициентов к итогам (Приказ министерства строительства Сахалинской области от 15.06.2015 г. № 32 Коэффициент к Курильской зоне строительства ОЗП=1,229; ЭМ=1,229; ЗПМ=1,229; МАТ=1,229 (Поз. 1, 4, 6-8, 2, 5, 3, 9-33))	6058	477	834 92	4747		46,21
Накладные расходы	585					
Сметная прибыль	335					
ВСЕГО по смете	6978					46,21
ИТОГИ С УЧЕТОМ ИНДЕКСОВ ПЕРЕСЧЕТА						
Итого прямые затраты по смете в текущих ценах	57380	13568	8023 2666	35789		46,21
Итого прямые затраты по смете с учетом коэффициентов к итогам (Приказ министерства строительства Сахалинской области от 15.06.2015 г. № 32 Коэффициент к Курильской зоне строительства ОЗП=1,229; ЭМ=1,229; ЗПМ=1,229; МАТ=1,229 (Поз. 1, 4, 6-8, 2, 5, 3, 9-33))	70520	16675	9859 3277	43986		46,21
Накладные расходы	17439					
Сметная прибыль	9379					
ВСЕГО по смете	97338					46,21

" ____ " _____ 2016 г.

" ____ " _____ 2016 г.

ПГТ. ЮЖНО-КУРИЛЬСК САХАЛИНСКОЙ ОБЛАСТИ
(наименование стройки)

ЛОКАЛЬНЫЙ СМЕТНЫЙ РАСЧЕТ №
(локальная смета)

на 6-1-2 НАРУЖНЫЕ СЕТИ КАНАЛИЗАЦИИ, ЖИЛОЙ ДОМ № 16 ПО УЛ. 60 ЛЕТ ВЛКСМ
(наименование работ и затрат, наименование объекта)

Основание: дефектная ведомость

Сметная стоимость строительных работ _____ 124,515 тыс. руб.

Средства на оплату труда _____ 20,286 тыс. руб.

Сметная трудоемкость _____ 48,33 чел.час

Составлен(а) в текущих (прогнозных) ценах по состоянию на 4 квартал 2016 года

№ пп	Шифр и номер позиции норматива	Наименование работ и затрат, единица измерения	Количество	Стоимость единицы, руб.			Общая стоимость, руб.					Затраты труда рабочих, чел.-ч, не занятых обслуживанием машин		Общая масса оборудования, т
				всего	эксплуатации машин	материалы	оборудования	Всего	оплаты труда	эксплуатации машин	материалы	на единицу	всего	
1	2	3	4	5	6	7	8	9	10	11	12	13	14	15
Раздел 1. ЗЕМЛЯНЫЕ РАБОТЫ														
1	ФЕР01-01-013-02 <i>Приказ Минстроя РФ от 30.01.14 №31/пр</i>	Разработка грунта с погрузкой на автомобили-самосвалы экскаваторами с ковшом вместимостью: 1 (1-1,2) м3, группа грунтов 2 (1000 м3 грунта) <i>(МДС35-IV п.4.7. При ремонте и реконструкции зданий и сооружений работы, аналогичные технологическим процессам в новом строительстве ОЗП=1,15; ЭМ=1,25 к расх.; ЗПМ=1,25; ТЗ=1,15; ТЗМ=1,25)</i> ИНДЕКС К ПОЗИЦИИ: <i>ФЕР01-01-013-02 п/п 98 ОЗП=35,05; ЭМ=13,87; ЗПМ=35,05; МАТ=13,88</i>	0,01836	47830,12 2515,19	45254,69 13722,08	60,24		878	46	831 252	1	9,2	0,17	

Гранд-СМЕТА

2	<p>ФЕР01-02-057-02 Приказ Минстроя РФ от 30.01.14 №31/пр</p>	<p>Разработка грунта вручную в траншеях глубиной до 2 м без креплений с откосами, группа грунтов:2 (100 м3 грунта) (МДС35-IV п.4.7. При ремонте и реконструкции зданий и сооружений работы, аналогичные технологическим процессам в новом строительстве ОЗП=1,15; ЭМ=1,25 к расх.; ЗПМ=1,25; ТЗ=1,15; ТЗМ=1,25) ИНДЕКС К ПОЗИЦИИ: ФЕР01-02-057-02 п/п 1081 ОЗП=35,05</p>	0,0204	48417,37 48417,37				988	988			177,1	3,61	
3	<p>ФССЦпг-03-21-01-003 Приказ Минстроя РФ от 30.01.14 №31/пр</p>	<p>Перевозка грузов автомобилями-самосвалами грузоподъемностью 10 т, работающих вне карьера, на расстояние: до 3 км I класс груза (1 т груза) ИНДЕКС К ПОЗИЦИИ: ФССЦпг-03-21-01 4 квартал 2016 года ЭМ=16,69</p>	28,56	80,11	80,11			2288		2288				
4	<p>ФЕР01-01-016-02 Приказ Минстроя РФ от 30.01.14 №31/пр</p>	<p>Работа на отвале, группа грунтов: 2-3 (1000 м3 грунта) (МДС35-IV п.4.7. При ремонте и реконструкции зданий и сооружений работы, аналогичные технологическим процессам в новом строительстве ОЗП=1,15; ЭМ=1,25 к расх.; ЗПМ=1,25; ТЗ=1,15; ТЗМ=1,25) ИНДЕКС К ПОЗИЦИИ: ФЕР01-01-016-02 п/п 130 ОЗП=35,05; ЭМ=13,7; ЗПМ=35,05; МАТ=13,88</p>	0,0204	6735,57 1147,55	5527,78 2348,35	60,24		137	23	113 48	1	4,1975	0,09	
5	<p>ФЕР01-01-009-23 Приказ Минстроя РФ от 30.01.14 №31/пр</p>	<p>Разработка траншей экскаватором «обратная лопата» с ковшом вместимостью 0,25 м3, группа грунтов: 2 (1000 м3 грунта) (МДС35-IV п.4.7. При ремонте и реконструкции зданий и сооружений работы, аналогичные технологическим процессам в новом строительстве ОЗП=1,15; ЭМ=1,25 к расх.; ЗПМ=1,25; ТЗ=1,15; ТЗМ=1,25) ИНДЕКС К ПОЗИЦИИ: ФЕР01-01-009-23 п/п 37 ЭМ=11,74; ЗПМ=35,05</p>	0,006	54554,75	54554,75 26986,75			327		327 162				

Гранд-СМЕТА

6	ФЕР01-02-061-02 Приказ Минстроя РФ от 30.01.14 №31/пр	Засыпка вручную траншей, пазух котлованов и ям, группа грунтов: 2 (100 м3 грунта) (МДС35-IV п.4.7. При ремонте и реконструкции зданий и сооружений работы, аналогичные технологическим процессам в новом строительстве ОЗП=1,15; ЭМ=1,25 к расх.; ЗПМ=1,25; ТЗ=1,15; ТЗМ=1,25) ИНДЕКС К ПОЗИЦИИ: ФЕР01-02-061-02 п/п 1089 ОЗП=35,05	0,024	29384,17 29384,17				705	705			111,78	2,68
7	ФЕР01-01-034-02 Приказ Минстроя РФ от 30.01.14 №31/пр	Засыпка траншей и котлованов с перемещением грунта до 5 м бульдозерами мощностью: 96 кВт (130 л.с.), группа грунтов 2 (1000 м3 грунта) (МДС35-IV п.4.7. При ремонте и реконструкции зданий и сооружений работы, аналогичные технологическим процессам в новом строительстве ОЗП=1,15; ЭМ=1,25 к расх.; ЗПМ=1,25; ТЗ=1,15; ТЗМ=1,25) ИНДЕКС К ПОЗИЦИИ: ФЕР01-01-034-02 п/п 207 ЭМ=13,08; ЗПМ=35,05	0,0207	10318,16	10318,16 3968,97			214		214 82			
8	ФЕР23-01-001-01 Приказ Минстроя РФ от 30.01.14 №31/пр	Устройство основания под трубопроводы: песчаного (10 м3 основания) (МДС35-IV п.4.7. При ремонте и реконструкции зданий и сооружений работы, аналогичные технологическим процессам в новом строительстве ОЗП=1,15; ЭМ=1,25 к расх.; ЗПМ=1,25; ТЗ=1,15; ТЗМ=1,25) ИНДЕКС К ПОЗИЦИИ: ФЕР23-01-001-01 п/п 8712 ОЗП=35,05; ЭМ=15,89; ЗПМ=35,05; МАТ=18,4	0,09	15169,12 3358,82	625,67 154,22	11184,63		1365	302	56 14	1007	11,73	1,06
9	ФССЦ-408-0122 Приказ Минстроя России от 12.11.14 №703/пр	Песок природный для строительных: работ средний (м3) ИНДЕКС К ПОЗИЦИИ: ФССЦ-408-0122 4 квартал 2016 года МАТ=18,4	17,1	1016,78		1016,78		17387			17387		

Гранд-СМЕТА

10	ФЕР01-02-005-01 Приказ Минстроя РФ от 30.01.14 №31/пр	Уплотнение грунта пневматическими трамбовками, группа грунтов: 1-2 (100 м3 уплотненного грунта) (МДС35-IV п.4.7. При ремонте и реконструкции зданий и сооружений работы, аналогичные технологическим процессам в новом строительстве ОЗП=1,15; ЭМ=1,25 к расх.; ЗПМ=1,25; ТЗ=1,15; ТЗМ=1,25) ИНДЕКС К ПОЗИЦИИ: ФЕР01-02-005-01 п/п 970 ОЗП=35,05; ЭМ=10,46; ЗПМ=35,05	0,0036	7972,99 4308,07	3664,92 1339,79			29	16	13 5		14,4095	0,05	
Раздел 2. ТРУБОПРОВОДЫ														
11	ФЕР23-01-030-01 Приказ Минстроя РФ от 30.01.14 №31/пр	Укладка безнапорных трубопроводов из полиэтиленовых труб диаметром: 110 мм (100 м трубопроводов) (МДС35-IV п.4.7. При ремонте и реконструкции зданий и сооружений работы, аналогичные технологическим процессам в новом строительстве ОЗП=1,15; ЭМ=1,25 к расх.; ЗПМ=1,25; ТЗ=1,15; ТЗМ=1,25) ИНДЕКС К ПОЗИЦИИ: ФЕР23-01-030-01 п/п 8789 ОЗП=35,05; ЭМ=5,59; ЗПМ=35,05; МАТ=11,14	0,134	43280,49 13083,01	30113,26 8826,47	84,22		5800	1753	4035 1183	12	39,7095	5,32	
12	ФССЦ-103-2677 Приказ Минстроя России от 12.11.14 №703/пр	Трубы дренажные полиэтиленовые гофрированные двухслойные, марка "Перфокор" (ТУ 2248-004-73011750-2011): SN 8, диаметром 110 мм (м) ИНДЕКС К ПОЗИЦИИ: ФССЦ-103-2677 4 квартал 2016 года МАТ=5,97	13,4	293,13		293,13		3928			3928			
13	ФЕРр69-1-4 Приказ Минстроя РФ от 30.01.14 №31/пр	Пробивка отверстий в кирпичных стенах для водогазопроводных труб вручную при толщине стен: в 2 кирпича (100 отверстий) ИНДЕКС К ПОЗИЦИИ: ФЕРр69-1-4 п/п 2026 ОЗП=35,05	0,02	45191,37 45191,37				904	904			165,3	3,31	

Гранд-СМЕТА

14	ФЕР22-01-011-07 Приказ Минстроя России от 12.11.14 №703/пр	Укладка стальных водопроводных труб с гидравлическим испытанием диаметром: 250 мм мм (футляра) (1 км трубопровода) (МДС35-IV п.4.7. При ремонте и реконструкции зданий и сооружений работы, аналогичные технологическим процессам в новом строительстве ОЗП=1,15; ЭМ=1,25 к расх.; ЗПМ=1,25; ТЗ=1,15; ТЗМ=1,25) ИНДЕКС К ПОЗИЦИИ: ФЕР22-01-011-07 п/п 8175 ОЗП=35,05; ЭМ=10,09; ЗПМ=35,05; МАТ=8,46	0,0014	2536525,12 213597,5	199184,29 75859,15	2123743		3551	299	279 106	2973	588,8	0,82
15	ФЕР16-07-006-03 Приказ Минстроя РФ от 30.01.14 №31/пр	Заделка сальников при проходе труб через фундаменты или стены подвала диаметром: до до 300 мм (1 сальник) (МДС35-IV п.4.7. При ремонте и реконструкции зданий и сооружений работы, аналогичные технологическим процессам в новом строительстве ОЗП=1,15; ЭМ=1,25 к расх.; ЗПМ=1,25; ТЗ=1,15; ТЗМ=1,25) ИНДЕКС К ПОЗИЦИИ: ФЕР16-07-006-03 п/п 7263 ОЗП=35,05; МАТ=7,93	2	1861,04 1100,39		760,65		3722	2201		1521	3,4615	6,92
Раздел 3. РЕМОНТ КАНАЛИЗАЦИОННОГО КОЛОДЦА													
16	ФЕРр66-23-1 Приказ Минстроя РФ от 30.01.14 №31/пр	Замена люков колодцев и камер (1 люк) ИНДЕКС К ПОЗИЦИИ: ФЕРр66-23-1 п/п 1720 ОЗП=35,05; ЭМ=18,21; ЗПМ=35,05; МАТ=8,5	1	7898,94 1091,11	158,79	6649,04		7899	1091	159	6649	3,65	3,65
17	ФЕР07-06-002-07 Приказ Минстроя РФ от 30.01.14 №31/пр	Разборка плит перекрытий каналов площадью: до 5 м2 (100 шт. сборных конструкций) (МДС38 п.3.3.1. Демонтаж (разборка) сборных бетонных и железобетонных конструкций ОЗП=0,8; ЭМ=0,8 к расх.; ЗПМ=0,8; МАТ=0 к расх.; ТЗ=0,8; ТЗМ=0,8) ИНДЕКС К ПОЗИЦИИ: ФЕР07-06-002-07 п/п 4565 ОЗП=35,05; ЭМ=12; ЗПМ=35,05; МАТ=8	0,01	85777,24 31587,06	54190,18 22053,74			858	316	542 221		95,872	0,96
18	ФЕР07-06-002-07 Приказ Минстроя РФ от 30.01.14 №31/пр	Устройство плит перекрытий каналов площадью: до 5 м2 (100 шт. сборных конструкций) ИНДЕКС К ПОЗИЦИИ: ФЕР07-06-002-07 п/п 4565 ОЗП=35,05; ЭМ=12; ЗПМ=35,05; МАТ=8	0,01	109204,03 39483,83	67737,72 27567,18	1982,48		1092	395	677 276	20	119,84	1,2

Гранд-СМЕТА

19	ФССЦ-403-8233 <i>Приказ Минстроя России от 12.11.14 №703/пр</i>	2ПП15-1 /бетон В15 (М200), объем 0,27 м3, расход ар-ры 30кг/ (серия 3.900.1-14) (шт.) <i>ИНДЕКС К ПОЗИЦИИ: ФССЦ-403-8233 4 квартал 2016 года МАТ=14,37</i>	1	5354,98		5354,98		5355			5355			
20	ФЕР07-01-044-03 <i>Приказ Минстроя РФ от 30.01.14 №31/пр</i>	Установка монтажных изделий массой: до 20 кг (1 т стальных элементов) <i>(МДС35-IV п.4.7. При ремонте и реконструкции зданий и сооружений работы, аналогичные технологическим процессам в новом строительстве ОЗП=1,15; ЭМ=1,25 к расх.; ЗПМ=1,25; ТЗ=1,15; ТЗМ=1,25) ИНДЕКС К ПОЗИЦИИ: ФЕР07-01-044-03 п/п 4292 ОЗП=35,05; ЭМ=11,06; ЗПМ=35,05; МАТ=9,37</i>	0,0054	118847,53 17572,86	3620,91	97653,76		642	95	20	527	49,105	0,27	
21	ФЕР13-03-002-04 <i>Приказ Минстроя РФ от 30.01.14 №31/пр</i>	Огрунтовка металлических поверхностей за один раз: грунтовкой ГФ-021 (100 м2 окрашиваемой поверхности) <i>(МДС35-IV п.4.7. При ремонте и реконструкции зданий и сооружений работы, аналогичные технологическим процессам в новом строительстве ОЗП=1,15; ЭМ=1,25 к расх.; ЗПМ=1,25; ТЗ=1,15; ТЗМ=1,25) ИНДЕКС К ПОЗИЦИИ: ФЕР13-03-002-04 п/п 6004 ОЗП=35,05; ЭМ=7,4; ЗПМ=35,05; МАТ=3,31</i>	0,011	3037,62 2279,39	87,23 4,38	671		33	25	1	7	6,1065	0,07	
22	ФЕР13-03-004-26 <i>Приказ Минстроя РФ от 30.01.14 №31/пр</i>	Окраска металлических оштукатуренных поверхностей: эмалью ПФ-115 (100 м2 окрашиваемой поверхности) <i>(МДС35-IV п.4.7. При ремонте и реконструкции зданий и сооружений работы, аналогичные технологическим процессам в новом строительстве ОЗП=1,15; ЭМ=1,25 к расх.; ЗПМ=1,25; ТЗ=1,15; ТЗМ=1,25) ИНДЕКС К ПОЗИЦИИ: ФЕР13-03-004-26 п/п 6065 ОЗП=35,05; ЭМ=8,55; ЗПМ=35,05; МАТ=4,5</i>	0,011	2732,52 1400,28	66,48 4,38	1265,76		30	15	1	14	4,4045	0,05	

Гранд-СМЕТА

23	ФЕР08-01-003-07 Приказ Минстроя РФ от 30.01.14 №31/пр	Гидроизоляция боковая обмазочная битумная в 2 слоя по выровненной поверхности бутовой кладки, кирпичу, бетону (100 м2 изолируемой поверхности) (МДС35-IV п.4.7. При ремонте и реконструкции зданий и сооружений работы, аналогичные технологическим процессам в новом строительстве ОЗП=1,15; ЭМ=1,25 к расх.; ЗПМ=1,25; ТЗ=1,15; ТЗМ=1,25) ИНДЕКС К ПОЗИЦИИ: ФЕР08-01-003-07 п/п 4621 ОЗП=35,05; ЭМ=9,04; ЗПМ=35,05; МАТ=13,4	0,025	21024,04 8126,4	858,01	12039,63		526	203	21	302	24,38	0,61	
Раздел 4. ДЕМОНТАЖНЫЕ РАБОТЫ														
24	ФЕРр66-2-2 Приказ Минстроя РФ от 30.01.14 №31/пр	Разборка трубопроводов канализации: из чугунных труб диаметром 100 мм (100 м) ИНДЕКС К ПОЗИЦИИ: ФЕРр66-2-2 п/п 1543 ОЗП=35,05	0,134	35674,59 35674,59				4780	4780			130,49	17,49	
ИТОГИ В БАЗИСНЫХ ЦЕНАХ														
Итого прямые затраты по смете в ценах 2001г.								4967	404	1119 66	3444		48,33	
Итого прямые затраты по смете с учетом коэффициентов к итогам (Приказ министерства строительства Сахалинской области от 15.06.2015 г. № 32 Коэффициент к Курильской зоне строительства ОЗП=1,229; ЭМ=1,229; ЗПМ=1,229; МАТ=1,229 (Поз. 1, 4-5, 7, 9-10, 2, 6, 3, 8, 11-12, 14, 13, 15-24))								6102	495	1375 80	4232		48,33	
Накладные расходы								594						
Сметная прибыль								349						
Итого по смете:														
Земляные работы, выполняемые механизированным способом								1330					0,31	
Земляные работы, выполняемые ручным способом								127					6,29	
Перевозка грузов автотранспортом								168						
Наружные сети водопровода, канализации, теплоснабжения, газопровода								2594					7,2	
Прочие ремонтно-строительные работы								74					3,31	
Сантехнические работы - внутренние (трубопроводы, водопровод, канализация, отопление, газоснабжение, вентиляция и кондиционирование воздуха)								460					6,92	
Наружные инженерные сети: другие работы								1077					3,65	
Бетонные и железобетонные сборные конструкции в промышленном строительстве								774					2,43	
Защита строительных конструкций и оборудования от коррозии								10					0,12	
Конструкции из кирпича и блоков								50					0,61	
Наружные инженерные сети: разборка, очистка								381					17,49	
Итого								7045					48,33	
В том числе:														
Материалы								4232						
Машины и механизмы								1375						

Гранд-СМЕТА

ФОТ	575					
Накладные расходы	594					
Сметная прибыль	349					
НДС 18%	1268					
ВСЕГО по смете	8313					48,33
ИТОГИ С УЧЕТОМ ИНДЕКСОВ ПЕРЕСЧЕТА						
Итого прямые затраты по смете в текущих ценах	63438	14157	9577 2349	39704		48,33
Итого прямые затраты по смете с учетом коэффициентов к итогам (Приказ министерства строительства Сахалинской области от 15.06.2015 г. № 32 Коэффициент к Курильской зоне строительства ОЗП=1,229; ЭМ=1,229; ЗГМ=1,229; МАТ=1,229 (Поз. 1, 4-5, 7, 9-10, 2, 6, 3, 8, 11-12, 14, 13, 15-24))	77966	17399	11770 2887	48797		48,33
Накладные расходы	17798					
Сметная прибыль	9757					
Итого по смете:						
Земляные работы, выполняемые механизированным способом	24177					0,31
Земляные работы, выполняемые ручным способом	4055					6,29
Перевозка грузов автотранспортом	2812					
Наружные сети водопровода, канализации, теплоснабжения, газопровода	25951					7,2
Прочие ремонтно-строительные работы	2329					3,31
Сантехнические работы - внутренние (трубопроводы, водопровод, канализация, отопление, газоснабжение, вентиляция и кондиционирование воздуха)	8874					6,92
Наружные инженерные сети: другие работы	11669					3,65
Бетонные и железобетонные сборные конструкции в промышленном строительстве	12373					2,43
Защита строительных конструкций и оборудования от коррозии	136					0,12
Конструкции из кирпича и блоков	1025					0,61
Наружные инженерные сети: разборка, очистка	12120					17,49
Итого	105521					48,33
В том числе:						
Материалы	48797					
Машины и механизмы	11770					
ФОТ	20286					
Накладные расходы	17798					
Сметная прибыль	9757					
НДС 18%	18994					
ВСЕГО по смете	124515					48,33

" ____ " _____ 2015 г.

" ____ " _____ 2015 г.

ПГТ. ЮЖНО-КУРИЛЬСК САХАЛИНСКОЙ ОБЛАСТИ
(наименование стройки)

ЛОКАЛЬНЫЙ СМЕТНЫЙ РАСЧЕТ №
(локальная смета)

на 6-1-3 НАРУЖНЫЕ СЕТИ ТЕПЛОСНАБЖЕНИЯ, ЖИЛОЙ ДОМ № 16 ПО УЛ. 60 ЛЕТ ВЛКСМ
(наименование работ и затрат, наименование объекта)

Основание: дефектная ведомость

Сметная стоимость строительных работ _____ 174,841 тыс. руб.

Средства на оплату труда _____ 24,317 тыс. руб.

Сметная трудоемкость _____ 57,66 чел.час

Составлен(а) в текущих (прогнозных) ценах по состоянию на 4 квартал 2016 года

№ пп	Шифр и номер позиции норматива	Наименование работ и затрат, единица измерения	Количество	Стоимость единицы, руб.			Общая стоимость, руб.					Затраты труда рабочих, чел.-ч, не занятых обслуживанием машин		Общая масса оборудования, т
				всего	эксплуатации машин	материалы	оборудования	Всего	оплаты труда	эксплуатации машин	материалы	на единицу	всего	
1	2	3	4	5	6	7	8	9	10	11	12	13	14	15
Раздел 1. ЗЕМЛЯНЫЕ РАБОТЫ														
1	ФЕР01-01-013-02 <i>Приказ Минстроя РФ от 30.01.14 №31/пр</i>	Разработка грунта с погрузкой на автомобили-самосвалы экскаваторами с ковшом вместимостью: 1 (1-1,2) м3, группа грунтов 2 (1000 м3 грунта) <i>(МДС35-IV п.4.7. При ремонте и реконструкции зданий и сооружений работы, аналогичные технологическим процессам в новом строительстве ОЗП=1,15; ЭМ=1,25 к расх.; ЗПМ=1,25; ТЗ=1,15; ТЗМ=1,25)</i> ИНДЕКС К ПОЗИЦИИ: <i>ФЕР01-01-013-02 п/п 98 ОЗП=35,05; ЭМ=13,87; ЗПМ=35,05; МАТ=13,88</i>	0,0205	47830,12 2515,19	45254,69 13722,08	60,24		981	52	928 281	1	9,2	0,19	

Гранд-СМЕТА

2	ФЕР01-02-057-02 Приказ Минстроя РФ от 30.01.14 №31/пр	Разработка грунта вручную в траншеях глубиной до 2 м без креплений с откосами, группа грунтов:2 (100 м3 грунта) (МДС35-IV п.4.7. При ремонте и реконструкции зданий и сооружений работы, аналогичные технологическим процессам в новом строительстве ОЗП=1,15; ЭМ=1,25 к расх.; ЗПМ=1,25; ТЗ=1,15; ТЗМ=1,25) ИНДЕКС К ПОЗИЦИИ: ФЕР01-02-057-02 п/п 1081 ОЗП=35,05	0,015	48417,37 48417,37				726	726			177,1	2,66
3	ФССЦпг-03-21-01-003 Приказ Минстроя РФ от 30.01.14 №31/пр	Перевозка грузов автомобилями-самосвалами грузоподъемностью 10 т, работающих вне карьера, на расстояние: до 3 км I класс груза (1 т груза) ИНДЕКС К ПОЗИЦИИ: ФССЦпг-03-21-01 4 квартал 2016 года ЭМ=16,69	30,8	80,11	80,11			2467		2467			
4	ФЕР01-01-016-02 Приказ Минстроя РФ от 30.01.14 №31/пр	Работа на отвале, группа грунтов: 2-3 (1000 м3 грунта) (МДС35-IV п.4.7. При ремонте и реконструкции зданий и сооружений работы, аналогичные технологическим процессам в новом строительстве ОЗП=1,15; ЭМ=1,25 к расх.; ЗПМ=1,25; ТЗ=1,15; ТЗМ=1,25) ИНДЕКС К ПОЗИЦИИ: ФЕР01-01-016-02 п/п 130 ОЗП=35,05; ЭМ=13,7; ЗПМ=35,05; МАТ=13,88	0,022	6735,57 1147,55	5527,78 2348,35	60,24		148	25	122 52	1	4,1975	0,09
5	ФЕР01-01-009-23 Приказ Минстроя РФ от 30.01.14 №31/пр	Разработка траншей экскаватором «обратная лопата» с ковшом вместимостью 0,25 м3, группа грунтов: 2 (1000 м3 грунта) ИНДЕКС К ПОЗИЦИИ: ФЕР01-01-009-23 п/п 37 ЭМ=11,74; ЗПМ=35,05	0,002	43643,8	43643,8 21589,4			87		87 43			
6	ФЕР01-02-061-02 Приказ Минстроя РФ от 30.01.14 №31/пр	Засыпка вручную траншей, пазух котлованов и ям, группа грунтов: 2 (100 м3 грунта) (МДС35-IV п.4.7. При ремонте и реконструкции зданий и сооружений работы, аналогичные технологическим процессам в новом строительстве ОЗП=1,15; ЭМ=1,25 к расх.; ЗПМ=1,25; ТЗ=1,15; ТЗМ=1,25) ИНДЕКС К ПОЗИЦИИ: ФЕР01-02-061-02 п/п 1089 ОЗП=35,05	0,02	29384,17 29384,17				588	588			111,78	2,24

Гранд-СМЕТА

7	ФЕР01-01-034-02 Приказ Минстроя РФ от 30.01.14 №31/пр	Засыпка траншей и котлованов с перемещением грунта до 5 м бульдозерами мощностью: 96 кВт (130 л.с.), группа грунтов 2 (1000 м3 грунта) (МДС35-IV п.4.7. При ремонте и реконструкции зданий и сооружений работы, аналогичные технологическим процессам в новом строительстве ОЗП=1,15; ЭМ=1,25 к расх.; ЗПМ=1,25; ТЗ=1,15; ТЗМ=1,25) ИНДЕКС К ПОЗИЦИИ: ФЕР01-01-034-02 п/п 207 ЭМ=13,08; ЗПМ=35,05	0,012	10318,16	10318,16 3968,97			124		124 48				
8	ФССЦ-408-0122 Приказ Минстроя России от 12.11.14 №703/пр	Песок природный для строительных: работ средний (м3) ИНДЕКС К ПОЗИЦИИ: ФССЦ-408-0122 4 квартал 2016 года МАТ=18,4	12	1016,78		1016,78		12201			12201			
9	ФЕР01-02-005-01 Приказ Минстроя РФ от 30.01.14 №31/пр	Уплотнение грунта пневматическими трамбовками, группа грунтов: 1-2 (100 м3 уплотненного грунта) (МДС35-IV п.4.7. При ремонте и реконструкции зданий и сооружений работы, аналогичные технологическим процессам в новом строительстве ОЗП=1,15; ЭМ=1,25 к расх.; ЗПМ=1,25; ТЗ=1,15; ТЗМ=1,25) ИНДЕКС К ПОЗИЦИИ: ФЕР01-02-005-01 п/п 970 ОЗП=35,05; ЭМ=10,46; ЗПМ=35,05	0,075	7972,99 4308,07	3664,92 1339,79			598	323	275 100		14,4095	1,08	
ИТОГИ В БАЗИСНЫХ ЦЕНАХ														
Итого прямые затраты по разделу в ценах 2001г.								978	49	266 14	663		6,26	
Итого прямые затраты по разделу с учетом коэффициентов к итогам (Приказ министерства строительства Сахалинской области от 15.06.2015 г. № 32 Коэффициент к Курильской зоне строительства ОЗП=1,229; ЭМ=1,229; ЗПМ=1,229; МАТ=1,229 (Поз. 1, 4-5, 7-9, 2, 6, 3))								1203	61	327 17	815		6,26	
Накладные расходы								64						
Сметная прибыль								31						
Итого по разделу 1 ЗЕМЛЯНЫЕ РАБОТЫ								1298					6,26	
ИТОГИ С УЧЕТОМ ИНДЕКСОВ ПЕРЕСЧЕТА														
Итого прямые затраты по разделу в текущих ценах								17920	1714	4003 524	12203		6,26	
Итого прямые затраты по разделу с учетом коэффициентов к итогам (Приказ министерства строительства Сахалинской области от 15.06.2015 г. № 32 Коэффициент к Курильской зоне строительства ОЗП=1,229; ЭМ=1,229; ЗПМ=1,229; МАТ=1,229 (Поз. 1, 4-5, 7-9, 2, 6, 3))								22024	2107	4920 644	14997		6,26	
Накладные расходы								1907						
Сметная прибыль								880						
Итого по разделу 1 ЗЕМЛЯНЫЕ РАБОТЫ								24811					6,26	

Раздел 2. ТРУБОПРОВОДЫ													
10	ФЕРр66-12-1 <i>Приказ Минстроя РФ от 30.01.14 №31/пр</i>	Очистка непроходных каналов: от сухого ила и грязи при снятых трубах, глубина очистки до 2 м (1 м3 ила, грязи) <i>ИНДЕКС К ПОЗИЦИИ: ФЕРр66-12-1 п/п 1558 ОЗП=35,05</i>	2	946,7 946,7				1893	1893		3,49	6,98	
11	ФЕР23-01-001-01 <i>Приказ Минстроя РФ от 30.01.14 №31/пр</i>	Устройство основания под трубопроводы: песчаного (10 м3 основания) <i>(МДС35-IV п.4.7. При ремонте и реконструкции зданий и сооружений работы, аналогичные технологическим процессам в новом строительстве ОЗП=1,15; ЭМ=1,25 к расх.; ЗПМ=1,25; ТЗ=1,15; ТЗМ=1,25) ИНДЕКС К ПОЗИЦИИ: ФЕР23-01-001-01 п/п 8712 ОЗП=35,05; ЭМ=15,89; ЗПМ=35,05; МАТ=18,4</i>	0,1	15169,12 3358,82	625,67 154,22	11184,63		1517	336	63 15	1118	11,73	1,17
12	ФЕР24-01-020-01 <i>Приказ Минстроя России от 12.11.14 №703/пр</i>	Бесканальная прокладка трубопроводов в изоляции из пенополиуретана (ППУ) с изоляцией стыков скорлупами при условном давлении 1,6 МПа, температуре 150°С, диаметр труб: 50 мм (1 км трубопровода) <i>53 722,88 = 282 652,88 - 1000 x 228,93 (МДС35-IV п.4.7. При ремонте и реконструкции зданий и сооружений работы, аналогичные технологическим процессам в новом строительстве ОЗП=1,15; ЭМ=1,25 к расх.; ЗПМ=1,25; ТЗ=1,15; ТЗМ=1,25) ИНДЕКС К ПОЗИЦИИ: ФЕР24-01-020-01 п.п 9035 ОЗП=35,05; ЭМ=9,53; ЗПМ=35,05; МАТ=4,27</i>	0,023	489568,12 203608,9	121785,66 35680,9	164173,6		11260	4683	2801 821	3776	595,194	13,69
13	ФССЦ-103-0971 <i>Приказ Минстроя России от 12.11.14 №703/пр</i>	Трубы стальные в пенополиуретановой изоляции при условном давлении 1,6 МПа t 150 С наружный диаметр: 57 мм толщина стенки 3,5 мм (м) <i>ИНДЕКС К ПОЗИЦИИ: ФССЦ-103-0971 4 квартал 2016 года МАТ=4,34</i>	23	993,56		993,56		22852			22852		

Гранд-СМЕТА

14	ФССЦ-507-4389 Приказ Минстроя России от 12.11.14 №703/пр	Отводы стальные крутоизогнутые бесшовные приварные (ГОСТ 17375-01): 90 град., наружным диаметром 57 мм, толщиной стенки 3,0 мм (шт.) ИНДЕКС К ПОЗИЦИИ: ФССЦ-507-4389 4 квартал 2016 года МАТ=4,61	6	51,68		51,68		310			310			
15	ФЕР22-03-007-01 Приказ Минстроя России от 11.12.15 №899/пр	Установка задвижек или клапанов обратных стальных диаметром: 50 мм (1 задвижка (или клапан обратный)) 28,08 = 637,35 - 1 x 609,27 (МДС35-IV п.4.7. При ремонте и реконструкции зданий и сооружений работы, аналогичные технологическим процессам в новом строительстве ОЗП=1,15; ЭМ=1,25 к расх.; ЗПМ=1,25; ТЗ=1,15; ТЗМ=1,25) ИНДЕКС К ПОЗИЦИИ: ФЕР22-03-007-01 п/п 8498 ОЗП=35,05; ЭМ=18,18; ЗПМ=35,05; МАТ=6,58	2	654,39 510,7	59,54	84,15		1309	1021	119	169	1,587	3,17	
16	ФССЦ-302-0190 Приказ Минстроя России от 12.11.14 №703/пр	Краны шаровые фланцевые "Danfoss" JiP-FF с рукояткой, давлением: 4,0 МПа (40 кгс/см ²), диаметром 50 мм (шт.) ИНДЕКС К ПОЗИЦИИ: ФССЦ-302-0190 4 квартал 2016 года МАТ=7,56	2	8442,1		8442,1		16884			16884			
17	ФЕР22-03-014-01 Приказ Минстроя РФ от 30.01.14 №31/пр	Приварка фланцев к стальным трубопроводам диаметром: 50 мм (1 фланец) (МДС35-IV п.4.7. При ремонте и реконструкции зданий и сооружений работы, аналогичные технологическим процессам в новом строительстве ОЗП=1,15; ЭМ=1,25 к расх.; ЗПМ=1,25; ТЗ=1,15; ТЗМ=1,25) ИНДЕКС К ПОЗИЦИИ: ФЕР22-03-014-01 п/п 8512 ОЗП=35,05; ЭМ=9,84; ЗПМ=35,05; МАТ=7,39	4	791,72 165,26	411,93 148,09	214,53		3167	661	1648 592	858	0,4255	1,7	

Гранд-СМЕТА

18	ФЕР26-01-022-02 Приказ Минстроя РФ от 30.01.14 №31/пр	Изоляция плоских и криволинейных поверхностей штучными изделиями из пенополиуретана (плитами) (1 м3 изоляции) 904,15 = 3 614,83 - 1,05 x 2 581,60 (МДС35-IV п.4.7. При ремонте и реконструкции зданий и сооружений работы, аналогичные технологическим процессам в новом строительстве ОЗП=1,15; ЭМ=1,25 к расх.; ЗПМ=1,25; ТЗ=1,15; ТЗМ=1,25) ИНДЕКС К ПОЗИЦИИ: ФЕР26-01-022-02 п/п 10334 ОЗП=35,05; ЭМ=17,78; ЗПМ=35,05; МАТ=6,49	0,005	12864,63 7661,65	803,21	4399,77		64	38	4	22	25,3	0,13
19	ФССЦ-104-0163 Приказ Минстроя России от 12.11.14 №703/пр	Плиты (пластины) из вспененного полиэтилена (пенополиэтилен) «Термафлекс» толщиной 60 мм (м2) ИНДЕКС К ПОЗИЦИИ: ФССЦ-104-0163 4 квартал 2016 года МАТ=4,15	0,081	1514,75		1514,75		123			123		
20	ФЕРр69-1-4 Приказ Минстроя РФ от 30.01.14 №31/пр	Пробивка отверстий в кирпичных стенах для водогазопроводных труб вручную при толщине стен: в 2 кирпича (100 отверстий) ИНДЕКС К ПОЗИЦИИ: ФЕРр69-1-4 п/п 2026 ОЗП=35,05	0,01	45191,37 45191,37				452	452			165,3	1,65
21	ФЕРр69-1-1 Приказ Минстроя РФ от 30.01.14 №31/пр	Пробивка отверстий в кирпичных стенах для водогазопроводных труб вручную при толщине стен: в 0,5 кирпича (100 отверстий) ИНДЕКС К ПОЗИЦИИ: ФЕРр69-1-1 п/п 2026 ОЗП=35,05	0,01	13806,2 13806,2				138	138			50,5	0,51
22	ФЕР16-07-006-01 Приказ Минстроя РФ от 30.01.14 №31/пр	Заделка сальников при проходе труб через фундаменты или стены подвала диаметром: до 100 мм (1 сальник) (МДС35-IV п.4.7. При ремонте и реконструкции зданий и сооружений работы, аналогичные технологическим процессам в новом строительстве ОЗП=1,15; ЭМ=1,25 к расх.; ЗПМ=1,25; ТЗ=1,15; ТЗМ=1,25) ИНДЕКС К ПОЗИЦИИ: ФЕР16-07-006-01 п/п 7261 ОЗП=35,05; МАТ=8,42	1	818,37 658,22		160,15		818	658		160	2,07	2,07

Гранд-СМЕТА

23	ФЕР46-03-017-06 Приказ Минстроя РФ от 30.01.14 №31/пр	Заделка отверстий, гнезд и борозд: в стенах и перегородках бетонных площадью до 0,2 м2 (1 м3 заделки) ИНДЕКС К ПОЗИЦИИ: ФЕР46-03-017-06 п/п 19917 ОЗП=35,05; ЭМ=18,08; ЗПМ=35,05; МАТ=7,6	0,0005	27654,18 17240,04	637,5	9776,64		14	9		5	60,8	0,03	
24	ФЕРр66-23-1 Приказ Минстроя РФ от 30.01.14 №31/пр	Замена люков колодцев и камер (1 люк) ИНДЕКС К ПОЗИЦИИ: ФЕРр66-23-1 п/п 1720 ОЗП=35,05; ЭМ=18,21; ЗПМ=35,05; МАТ=8,5	4	7898,94 1091,11	158,79	6649,04		31596	4364	635	26597	3,65	14,6	
ИТОГИ В БАЗИСНЫХ ЦЕНАХ														
Итого прямые затраты по разделу в ценах 2001г.								12747	408	507 40	11832		45,7	
Итого прямые затраты по разделу с учетом коэффициентов к итогам (Приказ министерства строительства Сахалинской области от 15.06.2015 г. № 32 Коэффициент к Курильской зоне строительства ОЗП=1,229; ЭМ=1,229; ЗПМ=1,229; МАТ=1,229 (Поз. 10-22, 24))								15665	501	623 49	14541		45,7	
Накладные расходы								653						
Сметная прибыль								382						
Итого по разделу 2 ТРУБОПРОВОДЫ								16700					45,7	
ИТОГИ С УЧЕТОМ ИНДЕКСОВ ПЕРЕСЧЕТА														
Итого прямые затраты по разделу в текущих ценах								92397	14253	5270 1428	72874		45,7	
Итого прямые затраты по разделу с учетом коэффициентов к итогам (Приказ министерства строительства Сахалинской области от 15.06.2015 г. № 32 Коэффициент к Курильской зоне строительства ОЗП=1,229; ЭМ=1,229; ЗПМ=1,229; МАТ=1,229 (Поз. 10-24))								113555	17517	6476 1755	89562		45,7	
Накладные расходы								19482						
Сметная прибыль								10668						
Итого по разделу 2 ТРУБОПРОВОДЫ								143705					45,7	
Раздел 3. ДЕМОНТАЖНЫЕ РАБОТЫ														
25	ФЕРр66-26-1 Приказ Минстроя РФ от 30.01.14 №31/пр	Демонтаж задвижек диаметром: до 50 мм (1 задвижка) ИНДЕКС К ПОЗИЦИИ: ФЕРр66-26-1 п/п 1723 ОЗП=35,05; ЭМ=18,21; ЗПМ=35,05	2	343,5 184,71	158,79			687	369	318		0,61	1,22	
26	ФЕРр66-16-1 Приказ Минстроя РФ от 30.01.14 №31/пр	Демонтаж трубопроводов в непроходных каналах краном диаметром труб: до 50 мм (100 м трубопровода) ИНДЕКС К ПОЗИЦИИ: ФЕРр66-16-1 п/п 1584 ОЗП=35,05; ЭМ=12,51; ЗПМ=35,05; МАТ=15,19	0,2	9381,14 6697	2580,69 790,38	103,45		1876	1339	516 158	21	22,4	4,48	

ИТОГИ В БАЗИСНЫХ ЦЕНАХ						
Итого прямые затраты по разделу в ценах 2001г.	109	49	58 5	2		5,7
Итого прямые затраты по разделу с учетом коэффициентов к итогам (Приказ министерства строительства Сахалинской области от 15.06.2015 г. № 32 Коэффициент к Курильской зоне строительства ОЗП=1,229; ЭМ=1,229; ЗПМ=1,229; МАТ=1,229 (Поз. 25-26))	134	61	71 6	2		5,7
Накладные расходы	68					
Сметная прибыль	43					
Итого по разделу 3 ДЕМОНТАЖНЫЕ РАБОТЫ	245					5,7
ИТОГИ С УЧЕТОМ ИНДЕКСОВ ПЕРЕСЧЕТА						
Итого прямые затраты по разделу в текущих ценах	2563	1708	834 158	21		5,7
Итого прямые затраты по разделу с учетом коэффициентов к итогам (Приказ министерства строительства Сахалинской области от 15.06.2015 г. № 32 Коэффициент к Курильской зоне строительства ОЗП=1,229; ЭМ=1,229; ЗПМ=1,229; МАТ=1,229 (Поз. 25-26))	3151	2100	1025 194	26		5,7
Накладные расходы	1990					
Сметная прибыль	1183					
Итого по разделу 3 ДЕМОНТАЖНЫЕ РАБОТЫ	6324					5,7
ИТОГИ ПО СМЕТЕ:						
ИТОГИ В БАЗИСНЫХ ЦЕНАХ						
Итого прямые затраты по смете в ценах 2001г.	13834	506	831 59	12497		57,66
Итого прямые затраты по смете с учетом коэффициентов к итогам (Приказ министерства строительства Сахалинской области от 15.06.2015 г. № 32 Коэффициент к Курильской зоне строительства ОЗП=1,229; ЭМ=1,229; ЗПМ=1,229; МАТ=1,229 (Поз. 1, 4-5, 7-9, 2, 6, 3, 10, 25, 11-22, 24, 26))	17002	622	1021 72	15359		57,66
Накладные расходы	784					
Сметная прибыль	455					
ВСЕГО по смете	18241					57,66
ИТОГИ С УЧЕТОМ ИНДЕКСОВ ПЕРЕСЧЕТА						
Итого прямые затраты по смете в текущих ценах	112880	17675	10107 2110	85098		57,66
Итого прямые затраты по смете с учетом коэффициентов к итогам (Приказ министерства строительства Сахалинской области от 15.06.2015 г. № 32 Коэффициент к Курильской зоне строительства ОЗП=1,229; ЭМ=1,229; ЗПМ=1,229; МАТ=1,229 (Поз. 1, 4-5, 7-9, 2, 6, 3, 10, 25, 11-24, 26))	138731	21724	12422 2593	104585		57,66
Накладные расходы	23379					
Сметная прибыль	12731					
ВСЕГО по смете	174841					57,66



МИНИСТЕРСТВО СТРОИТЕЛЬСТВА САХАЛИНСКОЙ ОБЛАСТИ

Казённое предприятие Сахалинской области
«Сахалинский региональный центр по ценообразованию
в строительстве»

Заключение о проверке достоверности определения сметной стоимости
строительства, реконструкции, капитального ремонта объектов
капитального строительства



УТВЕРЖДАЮ
Директор КИП ЦИЦ САХАЛИН»

Мамонтова М.В

19 » июля 2017 г.

ПОЛОЖИТЕЛЬНОЕ (ОТРИЦАТЕЛЬНОЕ) ЗАКЛЮЧЕНИЕ

(нужное подчеркнуть)

№

6	5	-	1	-	6	-	3	1	5	-	1	7
---	---	---	---	---	---	---	---	---	---	---	---	---

(указывается номер заключения)

Объект капитального строительства

**«Сейсмоусиление 18-ти квартирного жилого дома в пгт. Южно-Курильск, ул.
60 лет ВЛКСМ, д. 16».**

наименование, почтовый (строительный) адрес объекта (этапа) капитального строительства (ремонта)

1. Общие положения.

1.1. Сведения об основании для проведения проверки сметной стоимости:

заявление администрации муниципального образования «Южно-Курильский городской округ» № 03-1747/17 от 05.05.2017 г. И.о. мэра Будаков К.Ю.

1.2. Сведения об объекте капитального строительства (ремонта):

Наименование объекта: Сейсмоусиление 18-ти квартирного жилого дома в пгт. Южно-Курильск, ул. 60 лет ВЛКСМ, д. 16.

Месторасположение объекта – Сахалинская область, пгт. Южно-Курильск, ул. 60 лет ВЛКСМ, дом 16.

Вид строительства - Реконструкция.

Основные показатели:

Общая площадь – 4647 м²;

Жилая площадь – 555 м²;

Количество квартир – 18 ;

Количество этажей – 3.

1.3. Сведения о лицах, осуществивших подготовку проектной документации и (или) выполнивших инженерные изыскания:

Генеральный проектировщик: Открытое акционерное общество «Институт «Сахалингражданпроект», «Лидер Российской экономики 2006 г.». г. Южно-Сахалинск. (СК-021/000042). ВРИО генерального директора Берович Александр Григорьевич..

1.4. Сведения о заявителе заказчика:

Администрация муниципального образования «Южно-Курильский городской округ» № 03-1747/17 от 05.05.2017 г. И.о. мэра Будаков К.Ю.

1.5. Сведения о документах, подтверждающих полномочия заявителей действовать от имени застройщика, заказчика:
не представлено.

1.6. Сведения о составе представленной проектной документации:

Объект № 75.112-280.2009. Проектная документация «Разработка проектно-сметной документации на сейсмоусиление группы 12-ти и 18-ти квартирных жилых домов по ул. 60 лет ВЛКСМ».

- том 1, Книга № 1 -ПЗ «Пояснительная записка»

- том 3. Книга № 1 - АР «Архитектурные решения»

- том 3. Книга № 2 - КР «Конструктивные решения»

- том 3. Книга № 3 – ОВ, ВК, ЭМ «Отопление, вентиляция. Водоснабжение и канализация. Силовое электрооборудование и освещение»

1.7. Сведения об источниках финансирования:

Областной бюджет.

1.8. Сведения о решении (письме) по объекту капитального строительства, предусмотренном подпунктами «з» и «з (1)» пункта 8 Положения о проведении проверки достоверности определения сметной стоимости строительства, реконструкции, капитального ремонта объектов капитального строительства, финансирование которых

осуществляется с привлечением средств бюджетов бюджетной системы Российской Федерации, средств юридических лиц, созданных Российской Федерацией, субъектами Российской Федерации, муниципальными образованиями, юридических лиц, доля Российской Федерации, субъектов Российской Федерации, муниципальных образований в уставных (складочных) капиталах которых составляет более 50 процентов, утвержденного постановлением Правительства Российской Федерации от 18 мая 2009 г. № 427 (Собрание законодательства Российской Федерации, 2009, № 21, ст. 2576; 2012, № 29, ст. 4124; 2013, № 23, ст. 2927; № 39, ст. 4992; 2014, № 14, ст. 1627; № 40, ст. 5434; 2015, № 39, ст. 5404; 2016, № 29, ст. 4814; № 36, ст. 5418; № 48, ст. 6764; 2017, № 5, ст. 799);

Реализация целевой программы «Повышение сейсмостойчивости жилых домов, основных объектов и систем жизнеобеспечения в Сахалинской области на 2009-2013 годы и на период до 2017 года».

2. Описание сметы на строительство (реконструкцию, капитальный ремонт)

2.1. Сведения об общей стоимости объекта строительства в ценах, предусмотренных действующей сметно-нормативной базой:

Наименование стройки - «Разработка проектно-сметной документации на сейсмоусиление группы 12-ти и 18-ти квартирных жилых домов по ул. 60 лет ВЛКСМ».

В ценах 4 кв. 2016 г.:

Общая сметная стоимость – 57 330,49 тыс. руб., в том числе:

строительные работы – 52 037,6 тыс. руб.

монтажные работы – 5 292,08 тыс. руб.

оборудование – 0,81 тыс. руб.

прочие затраты – 0 тыс. руб.

2.2. Перечень представленной сметной документации:

- *Сводный сметный расчет в ценах по состоянию на 4 квартал 2016 г;*
- *Локальный сметный расчет № 02-01-01 на общестроительные работы в текущих ценах на 4 квартал 2016 г.*
- *Локальный сметный расчет № 02-01-02 на водоснабжение и канализацию в текущих ценах на 4 квартал 2016 г.*
- *Локальный сметный расчет № 02-01-03 на отопление и вентиляцию в текущих ценах на 4 квартал 2016 г.*
- *Локальный сметный расчет № 02-01-04 на силовое электрооборудование в текущих ценах на 4 квартал 2016 г.*
- *Локальный сметный расчет № 02-01-05 на слаботочные системы в текущих ценах на 4 квартал 2016 г.*
- *Локальный сметный расчет № 04-01-01 на наружные сети электроснабжения в текущих ценах на 4 квартал 2016 г.*
- *Локальный сметный расчет № 06-01-01 на наружные сети водоснабжения в текущих ценах на 4 квартал 2016 г.*
- *Локальный сметный расчет № 06-01-01 на наружные сети канализации в текущих ценах на 4 квартал 2016 г.*
- *Локальный сметный расчет № 06-01-01 на наружные сети теплоснабжения в текущих ценах на 4 квартал 2016 г.*
- *Дефектная ведомость на «Сейсмоусиление 18-ти квартирному жилого дома в пгт. Южно-Курильск, ул. 60 лет ВЛКСМ, д. 16». Общестроительные работы;*
- *Дефектная ведомость на «Сейсмоусиление 18-ти квартирному жилого дома в пгт. Южно-Курильск, ул. 60 лет ВЛКСМ, д. 16». Отопление и вентиляция;*

- - Дефектная ведомость на «Сейсмоусиление 18-ти квартирного жилого дома в пгт. Южно-Курильск, ул. 60 лет ВЛКСМ, д. 16». Водоснабжение и канализация;
- - Дефектная ведомость на «Сейсмоусиление 18-ти квартирного жилого дома в пгт. Южно-Курильск, ул. 60 лет ВЛКСМ, д. 16». Наружные сети теплоснабжения;
- - Дефектная ведомость на «Сейсмоусиление 18-ти квартирного жилого дома в пгт. Южно-Курильск, ул. 60 лет ВЛКСМ, д. 16». Наружные сети водоснабжения;
- - Дефектная ведомость на «Сейсмоусиление 18-ти квартирного жилого дома в пгт. Южно-Курильск, ул. 60 лет ВЛКСМ, д. 16». Наружные сети канализации;
- - Дефектная ведомость на «Сейсмоусиление 18-ти квартирного жилого дома в пгт. Южно-Курильск, ул. 60 лет ВЛКСМ, д. 16». Слаботочные системы
- - Дефектная ведомость на «Сейсмоусиление 18-ти квартирного жилого дома в пгт. Южно-Курильск, ул. 60 лет ВЛКСМ, д. 16». Силовое электрооборудование;
- - Дефектная ведомость на «Сейсмоусиление 18-ти квартирного жилого дома в пгт. Южно-Курильск, ул. 60 лет ВЛКСМ, д. 16». Наружные сети электроснабжения;
- - Дефектная ведомость на «Сейсмоусиление 18-ти квартирного жилого дома в пгт. Южно-Курильск, ул. 60 лет ВЛКСМ, д. 16». Телефонизация.
- - Акт осмотра технического состояния здания от 16.05.2017 года пгт. Южно-Курильск, утвержденное и.о. мэра Южно-Курильского городского округа Бутаковым К.Ю. и подписанное членами комиссии: Быковой С.В., Реймхе О.В., Солодовниковым А.С., Пахомовой Е.П., Поповым А.Л.

2.3. Информация об использованных сметных нормативах, а также примененных индексах для перевода сметной стоимости из базисного уровня цен в текущий уровень цен:

Сметная документация составлена в соответствии с МДС 81-35.2004 на основании нормативной базы ценообразования 2001 г. (ФСНБ-2001, редакция Минрегиона РФ 2014 г.) с пересчетом в текущие цены путем применения региональных индексов удорожания на 4 квартал 2016 г. по единичным расценкам, разработанных Сахалинским региональным центром по ценообразованию в строительстве на IV квартал 2016 г. и прогноз на I квартал 2017 г. (Принят и введен в действие приказом Министерства строительства Сахалинской области от 29 декабря 2016 г. № 50).

Нормы накладных расходов приняты согласно МДС 81-34.2004 от фонда оплаты труда рабочих-строителей и механизаторов по видам строительных и монтажных работ.

Размер сметной прибыли принят по видам строительных и монтажных работ от величины средств на оплату труда рабочих строителей и механизаторов согласно прил. 3 МДС 81-25-2001г.

Временные здания и сооружения в размере $0,9 \cdot 1,5 = 1,35\%$ по ГСНр81-05-02-2001;

Производство работ в зимнее время $0,75\%$ по ГСНр81-05-02-2001;

Непредвиденные работы и затраты учтены в размере 2%.

Налог на добавленную стоимость (НДС) в размере 18%.

2.4. Сведения об оперативных изменениях, внесенных в сметную документацию в процессе проведения проверки сметной стоимости:

Результаты рассмотрения приведены в таблице:

Наименование затрат	Сметная стоимость с учетом НДС (тыс. руб.)		Разница	
	первоначально заявленная	Откорректированная	(-)	(+)
Текущий уровень цен по состоянию:	4 кв. 2016	4 кв. 2016		
Всего	58 288,047	57 330,49	957,557	-
СМР	58 287,24	57 329,68		
Оборудование	0,81	0,81		
Прочие затраты	0,00	0,00		

В процессе проверки сметная документация откорректирована согласно замечаниям № 888 от 04.04.2017 г. Сметная документация приведена в соответствие с ведомостью объемов работ.

Локальные сметные расчеты составлены базисно-индексным методом, в соответствие с дефектной ведомостью.

3. Выводы по результатам проверки сметной стоимости

3.1. Выводы о соответствии (несоответствии) расчетов, содержащихся в сметной документации, сметным нормативам (в том числе сметным нормативам, определяющим потребность в финансовых ресурсах, необходимых для создания единицы мощности строительной продукции), включенным в федеральный реестр сметных нормативов, подлежащих применению при определении сметной стоимости строительства, реконструкции, капитального ремонта объектов капитального строительства, физическим объемам работ, конструктивным, организационно-технологическим и другим решениям, предусмотренным проектной документацией:

Расчет сметной стоимости строительства объекта выполнен в соответствии с требованиями МДС 81-35.2004 по определению стоимости строительной продукции на территории Российской Федерации, действующими сметными нормативами в области сметного нормирования и ценообразования.

Сметные расчеты, содержащиеся в сметной документации, соответствуют сметным нормативам, внесенным в федеральный реестр сметных нормативов, внесенных приказом Минстроя России от 07.02.2014 г. № 39/пр, подлежащих к применению при определении сметной стоимости объектов капитального строительства и ремонта, финансирование которых осуществляется за счет бюджетных средств, а так же физическим объемам работ, конструктивным, организационно-технологическим и другим решениям, предусмотренных проектной документацией.

Определение сметной стоимости объекта - «Сейсмоусиление 18-ти квартирного жилого дома в пгт. Южно-Курильск, ул. 60 лет ВЛКСМ, д. 16» с учетом НДС в ценах 4 квартала 2016 года в сумме 57 330,49 тыс. рублей - выполнено достоверно.

Эксперт

Гл. спец. КП «РЦЦС САХАЛИН»
(наименование должности)

(подпись)

Де Л.К.
(Ф.И.О)

Эксперт

Гл. спец. КП «РЦЦС САХАЛИН»
(наименование должности)

(подпись)

Ким В.В.
(Ф.И.О)